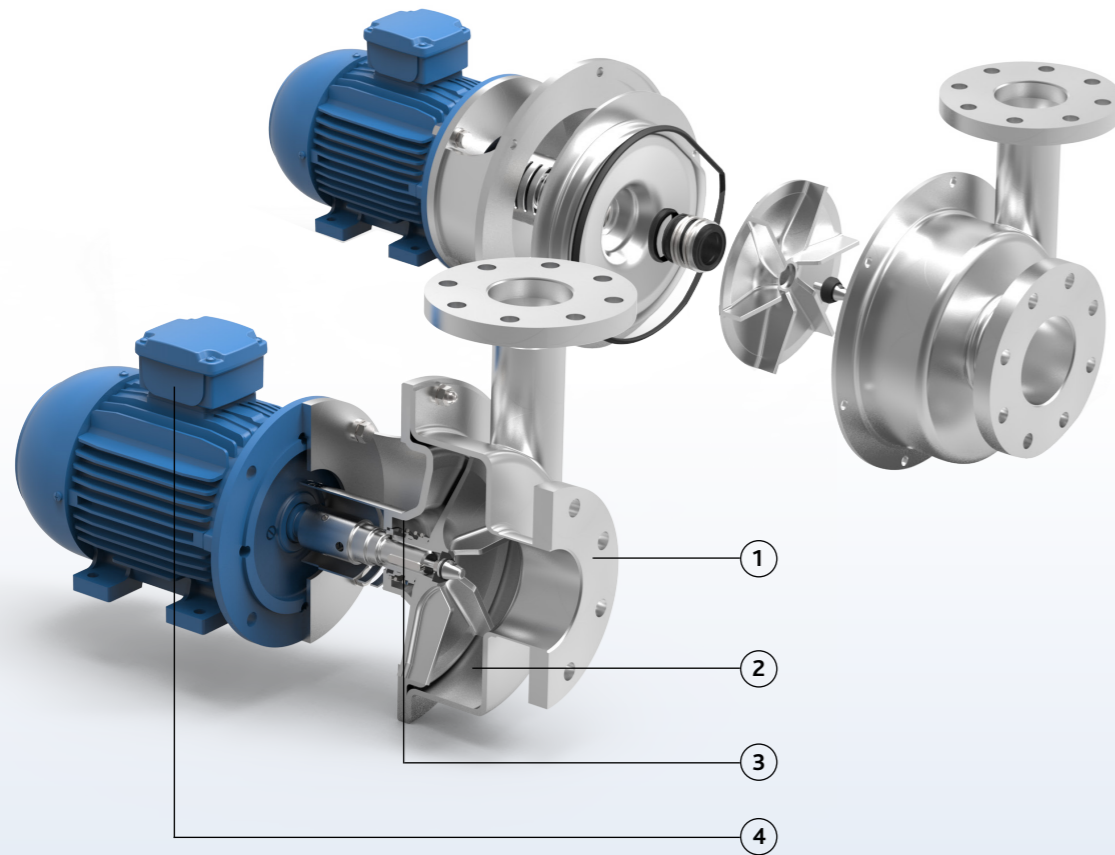


Pumpenbaureihe IFF



Ausführungen

Diese robusten Pumpen haben Pumpengehäuse aus starkem kalt gewalztem Edelstahl 316L und können mit offenen oder gegossenen Freistromlaufrädern (nach dem Wachsauerschmelzverfahren) aus rostfreiem Stahl 316L (und anderen Qualitäten) geliefert werden. Die Pumpen haben ein großes Spaltmaß zwischen dem Laufrad und dem Pumpengehäuse und sind dadurch in der Lage Feststoffe, Fasern, Kunststoffteilen und Blätter ohne Verstopfungsgefahr zu fördern. Dank des robusten Designs und der elektrolytischen Politur sind diese Pumpen eine zuverlässige Komponente Ihrer Arbeitsprozesse.



IFF

- 1 Tiefgezogener Edelstahl, Pumpengehäuse
Materialstärke bis 8 mm, Hinterplatte bis 30 mm
- 2 Großer Freiraum zwischen Laufrad und Pumpengehäuse
- 3 Großer Dichtungsraum für die perfekte Versorgung der Dichtung
- 4 Monoblock-Ausführung mit Standard-IEC-Motoren
- 5 Standardisierte Gleitringdichtungen nach EN 12756.
FDA zertifizierte Balgdichtungen oder ausbalancierte O-Ring Dichtungen



Ihre Vorteile

- Verstopfungsfrei, geeignet für Flüssigkeiten mit Feststoffen, Fasern, Folien und / oder Blättern
- Elektrolytisch poliert: hohe Korrosionsbeständigkeit
- Einfache und robuste Konstruktion und einfache Wartung: kurze Stillstandszeiten
- Einfache Installation
- Gegossene robuste Laufräder
- Standard Komponenten

Anwendungsbereiche

Die Packo-Pumpen der IFF-Reihe werden in einer Vielzahl von Branchen und Anwendungen eingesetzt.

Sie können sie in fast allen Industriezweigen finden, wie z. B. in der Gemüseindustrie, der Wasserreinigung und der Textilindustrie sowie in z.B. Anwendungen für Biogas, Biodiesel und Bioethanol.

Beispiele: Pumpen von Flüssigkeiten mit Fasern und Feststoffen herrührend von Waschen oder Blanchieren von Gemüse, Kartoffelabfällen, Zirkulation von Flüssigkeiten auf Fermenter usw.

Pumpenbaureihe

IFF

Einsatzbereich	
Max. Fördermenge	350 m ³ /h
Max. Förderhöhe	35 m
Max. Einlassdruck	13 bar
Max. Viskosität	500 cP
Max. Temperatur	140°C
Laufradtyp	offen oder Freistrom
Max. freier Durchgang	35 mm
Max. Motorleistung	90 kW
Max. Drehzahl	1500/1800 U/Min.
Verfügbare Frequenz	50/60 Hz
Technische Spezifikationen	
Material der benetzten Teile	Edelstahl 316L oder gleichwertig
Konfiguration der mechanischen Gleitringdichtung	einfache Balgdichtung, einfach ausbalanciert, Quench, doppelte GRD, druckbeaufschlagte Doppeldichtung
Verfügbares O-Ring-Material	EPDM, FKM, FEP-FKM
Anschlüsse	BSP Drahtarmaturen, Flansche nach EN1092-1/01 & 02, ANSI Flansche
Oberflächengüte	industriell, interne Schweißnähte nicht verschliffen, elektrolytisch poliert
Zertifikate	   

Pumpenkennlinien bei 1450 U/Min.

IFF

