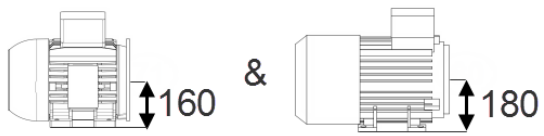
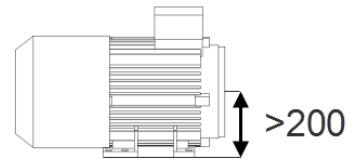
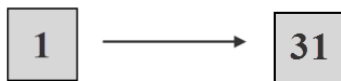
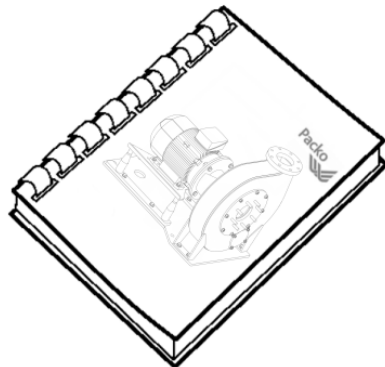
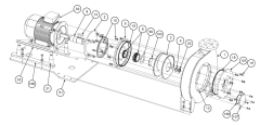


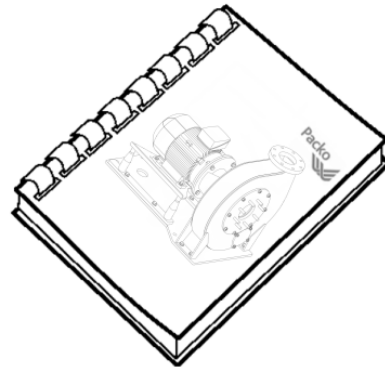
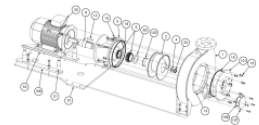
BOM	
Pos	Part name
1	Pomphuis/Corps de pompe/Pump casing/Pumpengehäuse
101	Inlaat/Aspiration/Inlet/Saugstutse
2	Waaier/Roue/Impeller/Laufrad
3	Tussenstuk (lantaarn)/Manchette de raccordement/Bracket/Laterne
4	Impellervijs/Vis de roue/Impeller screw/Laufradschraube
5	Pompachterplaat/Fond de pompe/Back plate/Gehäuseplatte
6	Mechanische dichting/Garniture mécanique/Mechanical seal/Gleitringdichtung
8	Pompas/Arbre de pompe/Pump shaft/Pumpenwelle
12	Spie/Clavette/key/Passfeder
13	Draadstang /Goujon/Threaded stud/Stiftschraube
15	Moer/Ecrou /nut/mutter
19	Pomphuisdichting/Joint de corps de pompe/Gasket for pump casing/Dichtring für Pumpengehäuse
20	o-ring impellervijs/joint de vis de roue/impeller screw o-ring/ Dichtring für Laufradschraube
30	Motor/Moteur/Motor/Motor
31	Regelbaar voetje/Pied réglable/Level setting screw/Höhenverstellbarer Fuß
33	Motorstoel / Support moteur / Motor base / Montagekonsole
38	Beschermingskap/Capot moteur/Motor shroud/Haube
51	Montageplaat pomp/Bâti du pompe/ Mounting plate/ Montageplatte
60	Schijf voor dichting/Disque pour garniture mécanique/Disc for seal/Scheibe für Gleitringdichtung
103	Impellerdichting/Joint de roue/Impellergasket/Laufraddichtung
106	Slede/Berceau/Carriage/Schlitten
107	Inspectieluik/Trappe de visite/Inspection trap/Inspektionsdeckel
108	Dichting inspectieluik/Joint de trappe de visite/Gasket for inspectiontrap/Dichtung für Inspektionsdeckel



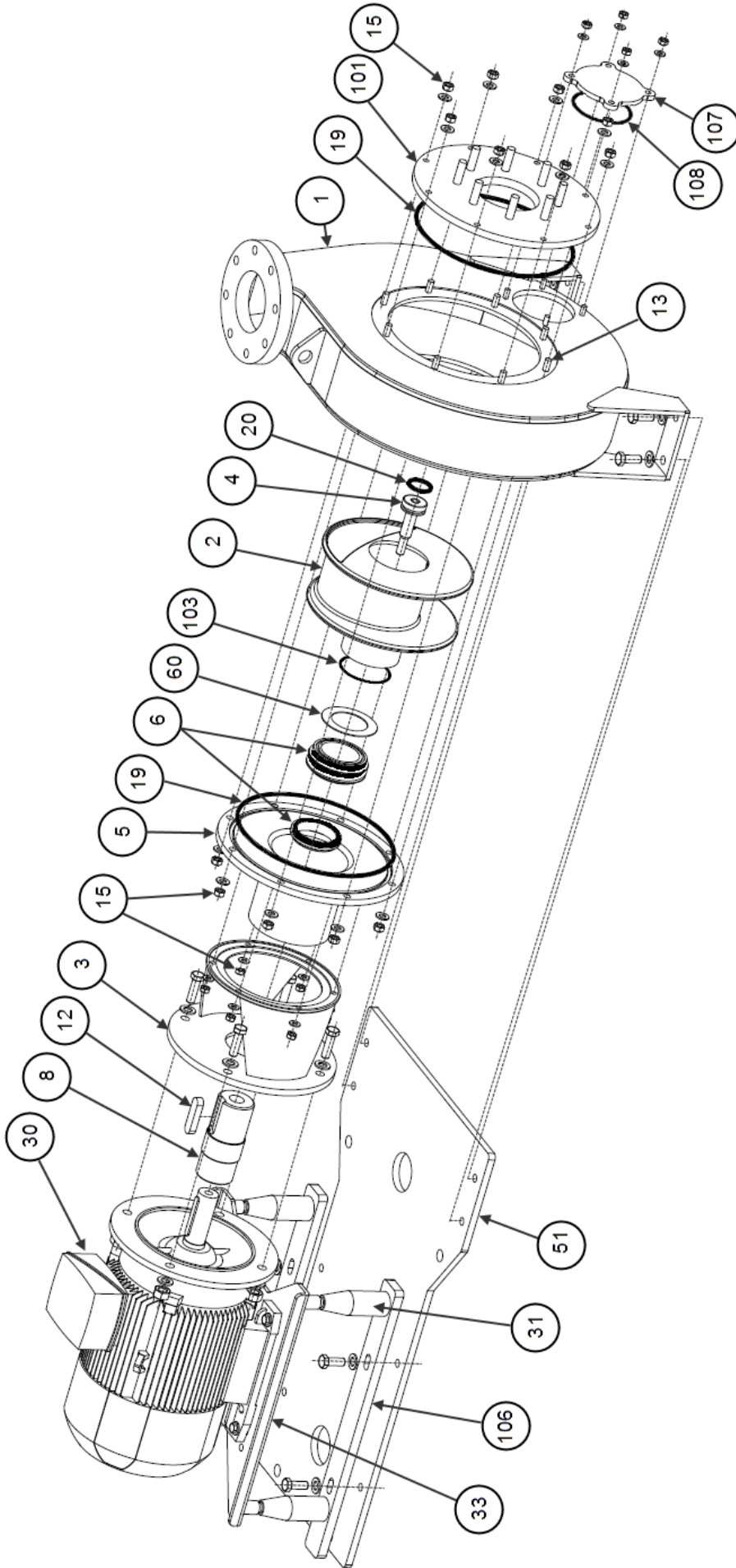
I



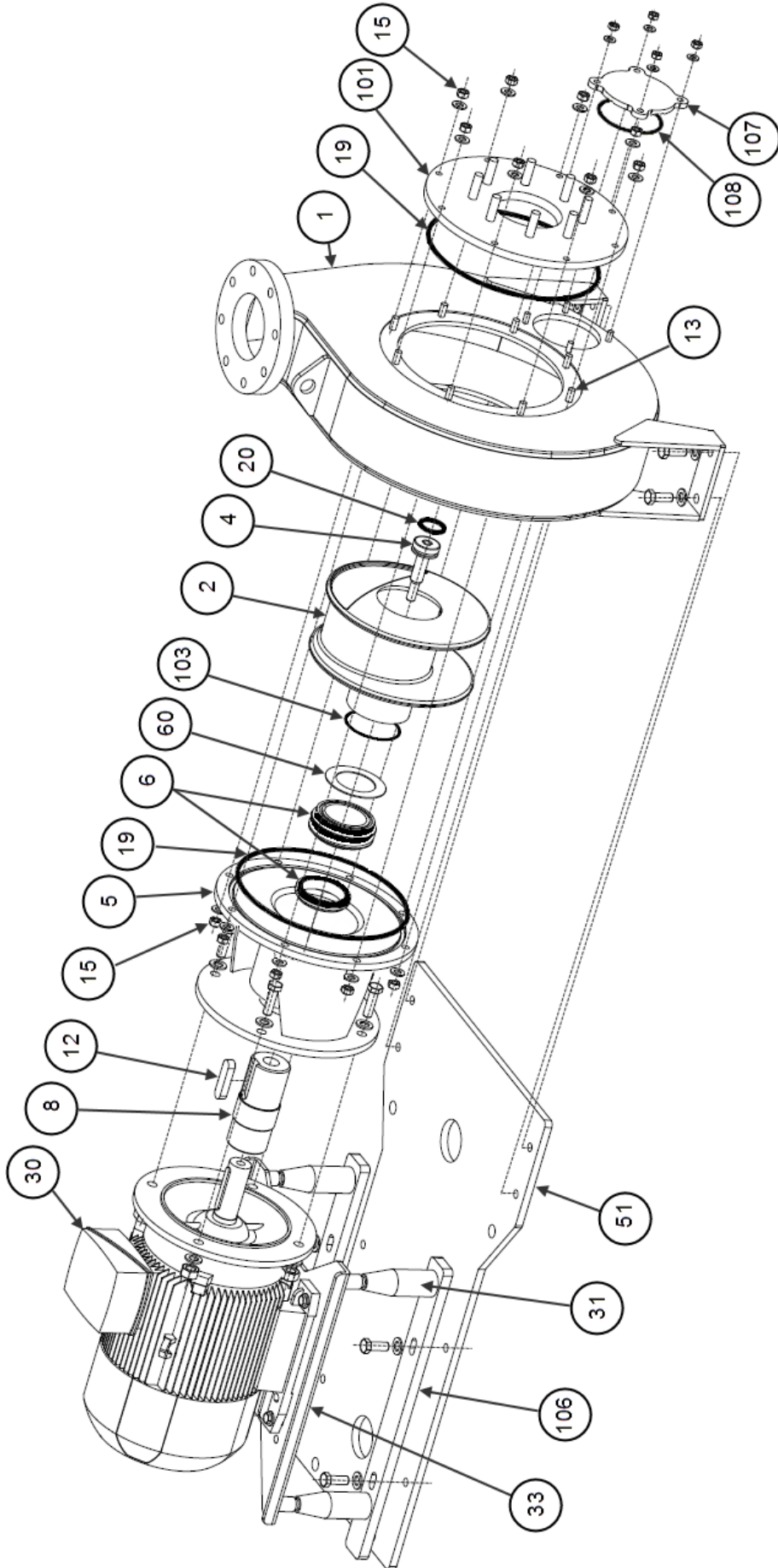
II

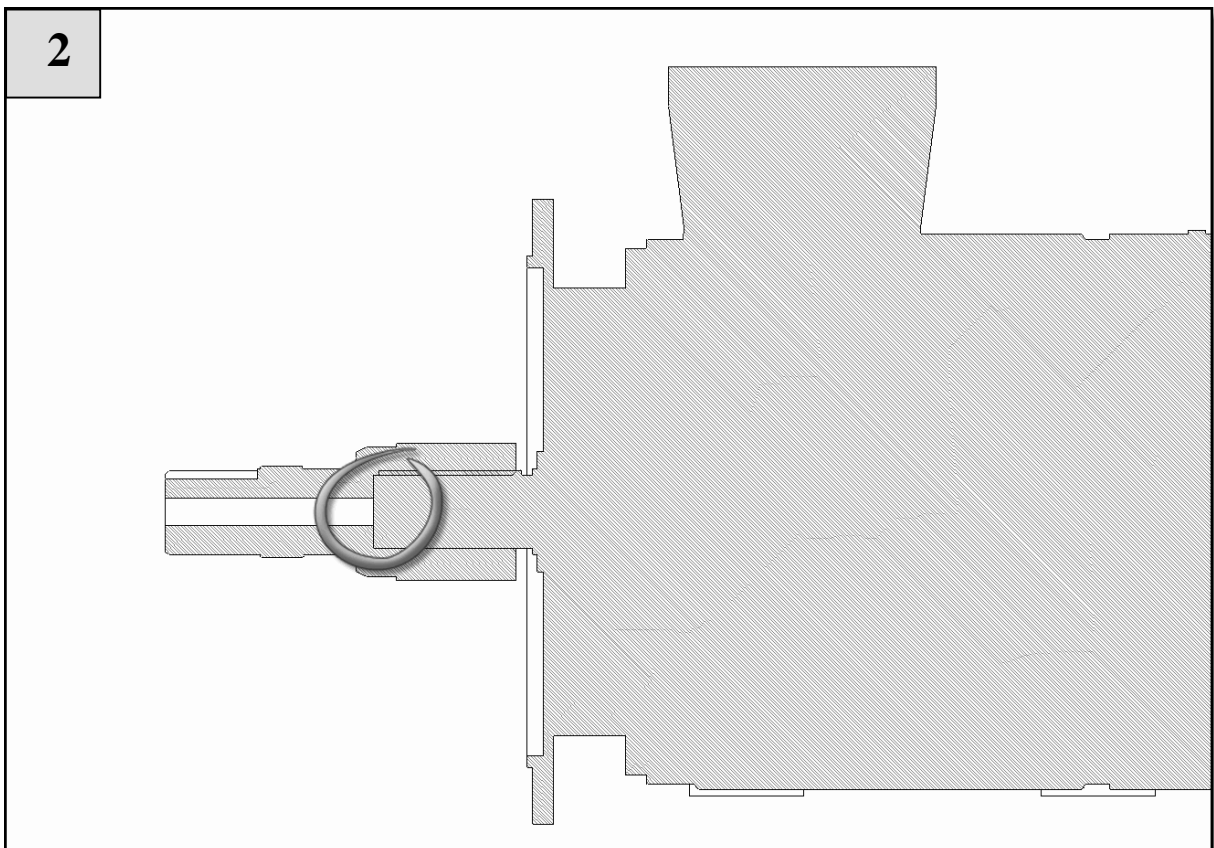
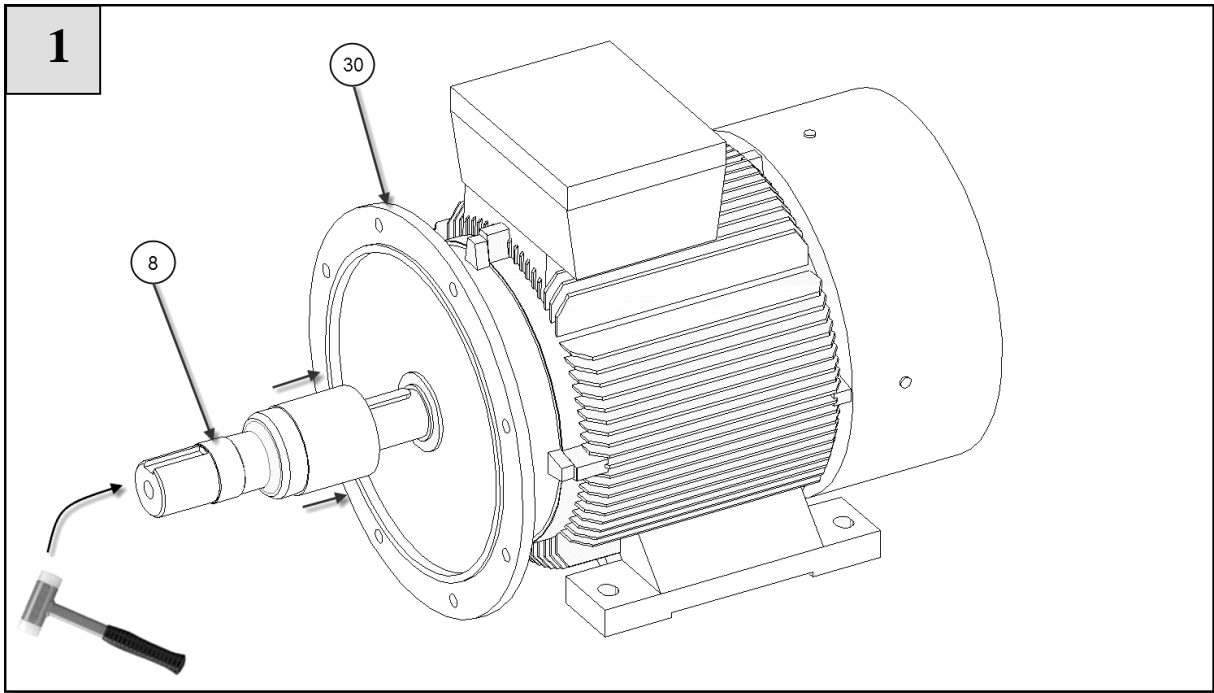


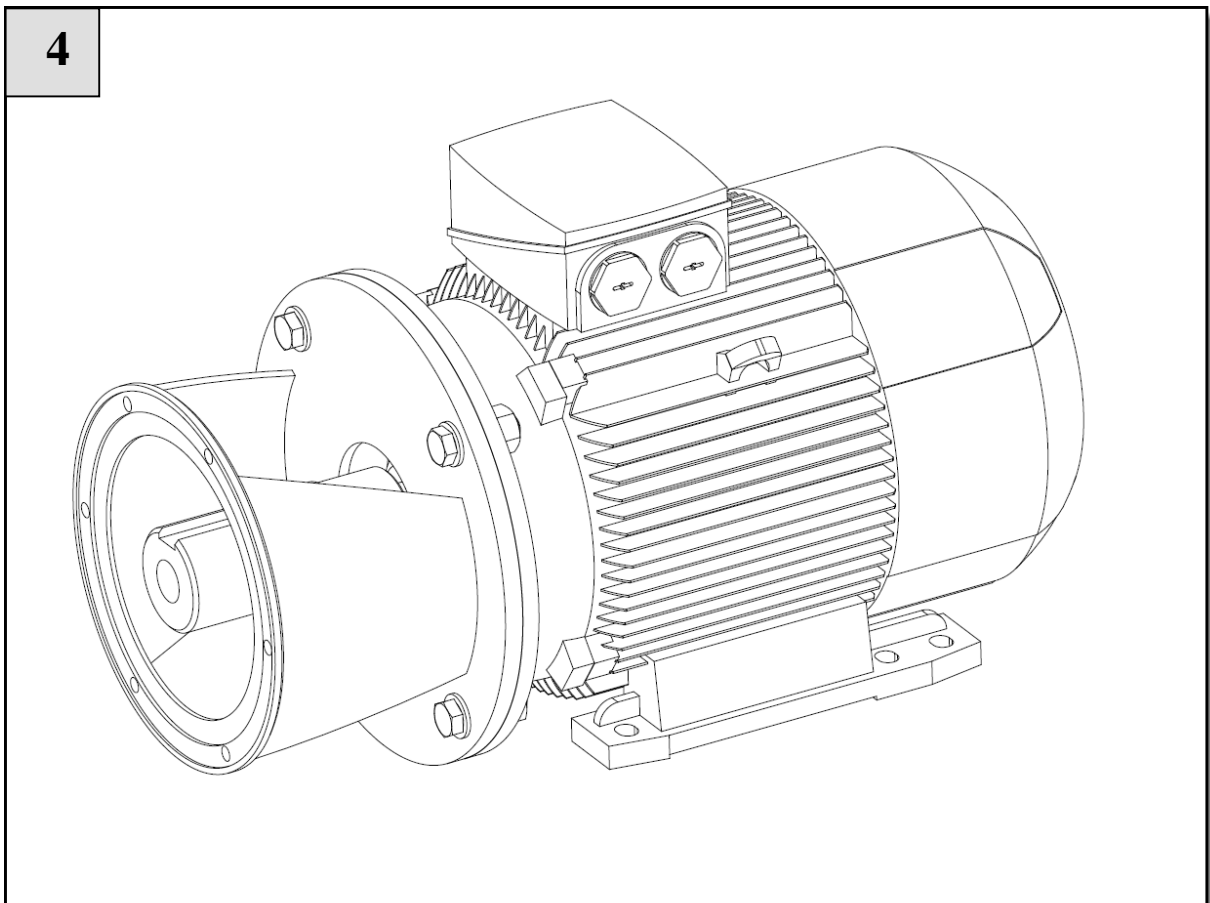
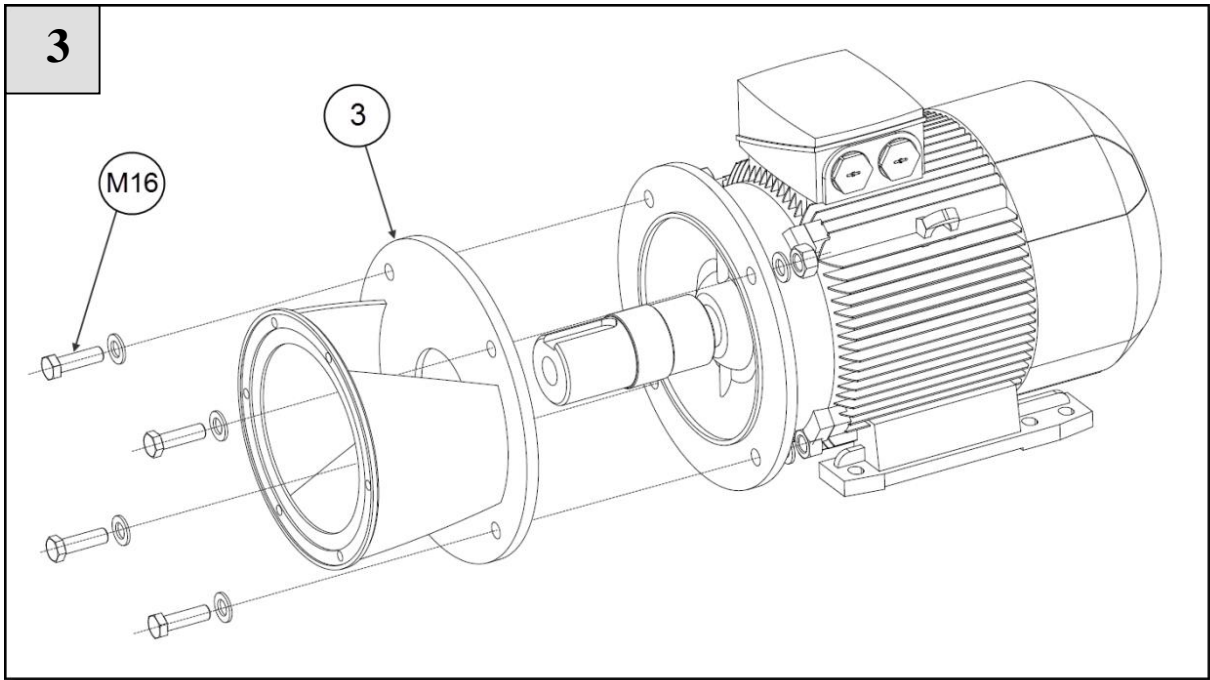
I

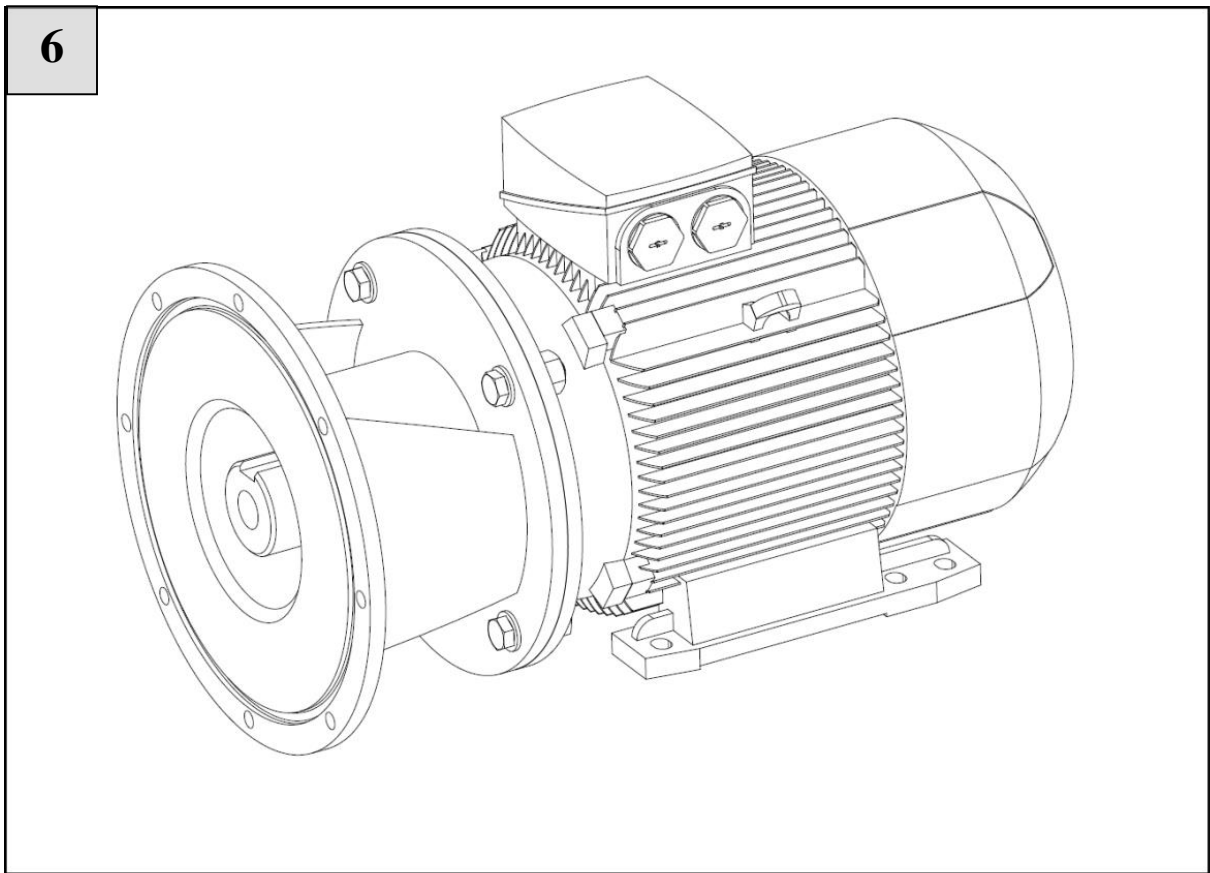
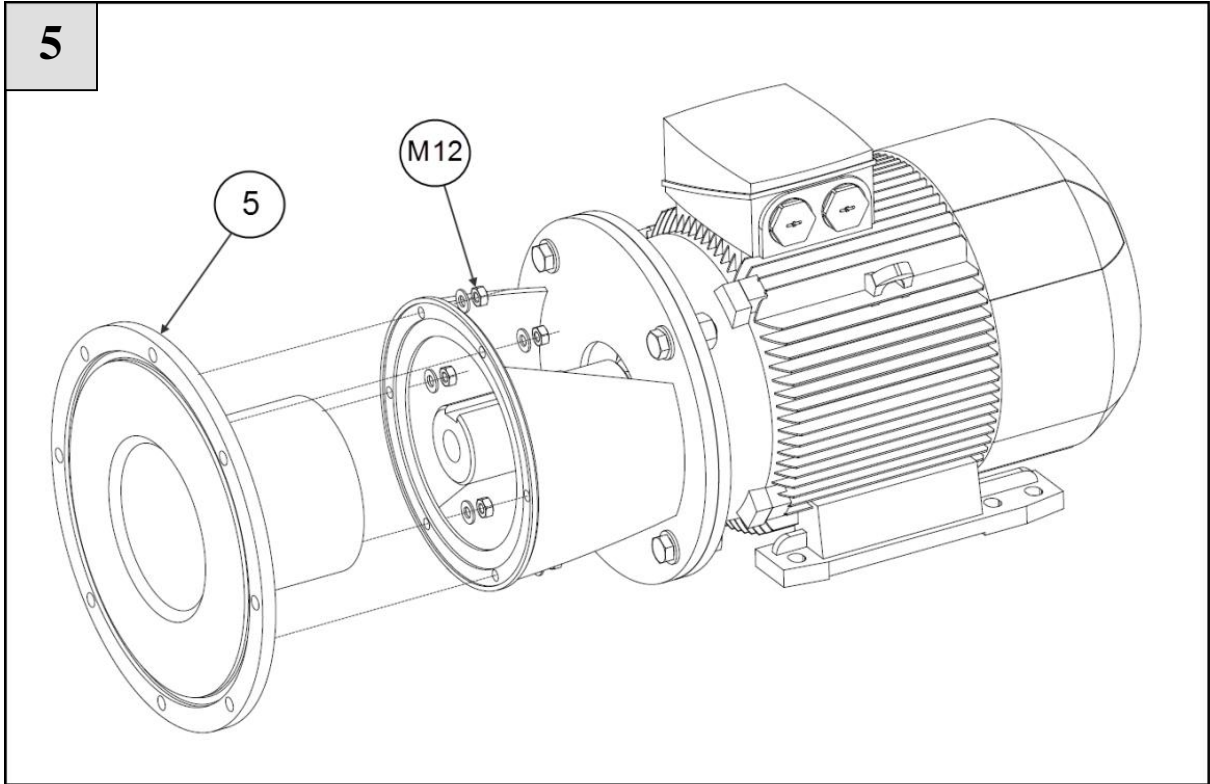


II

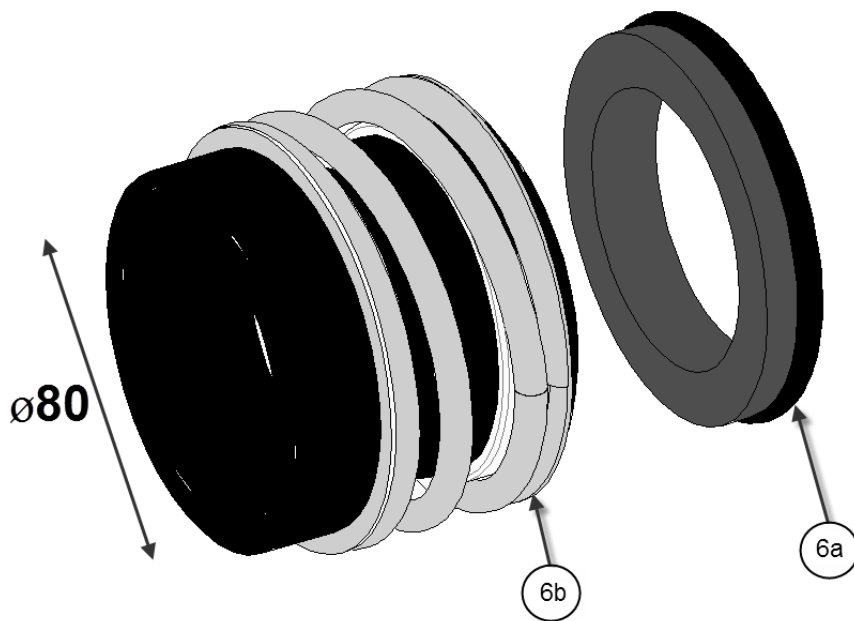




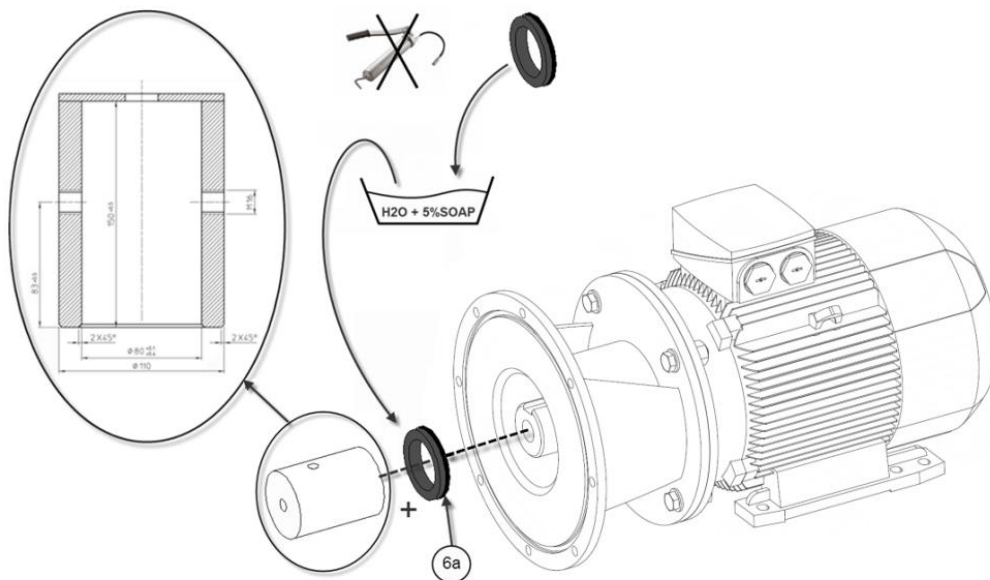




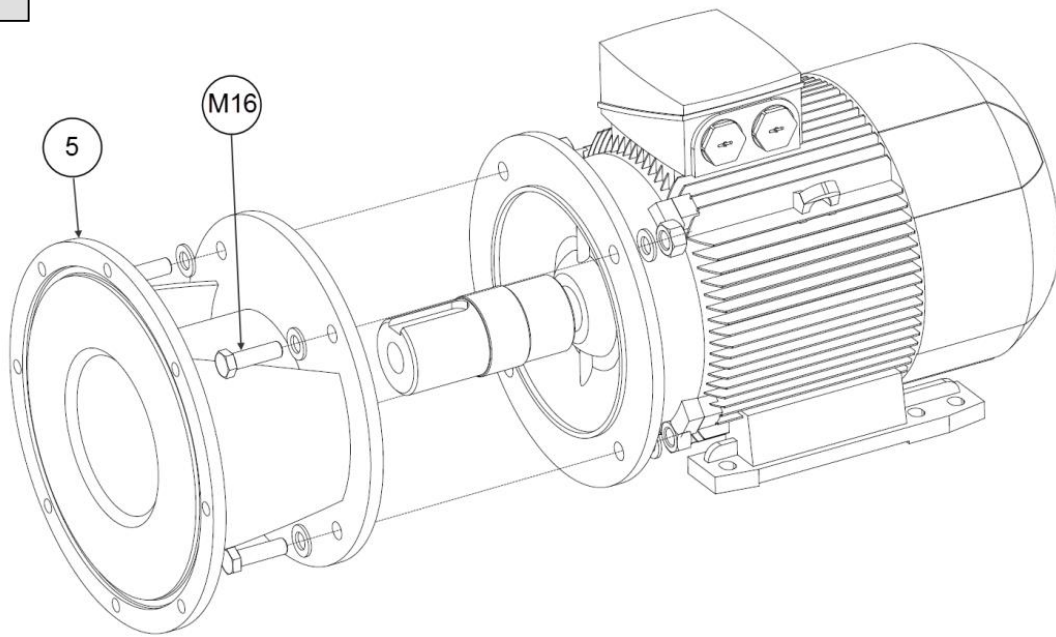
7



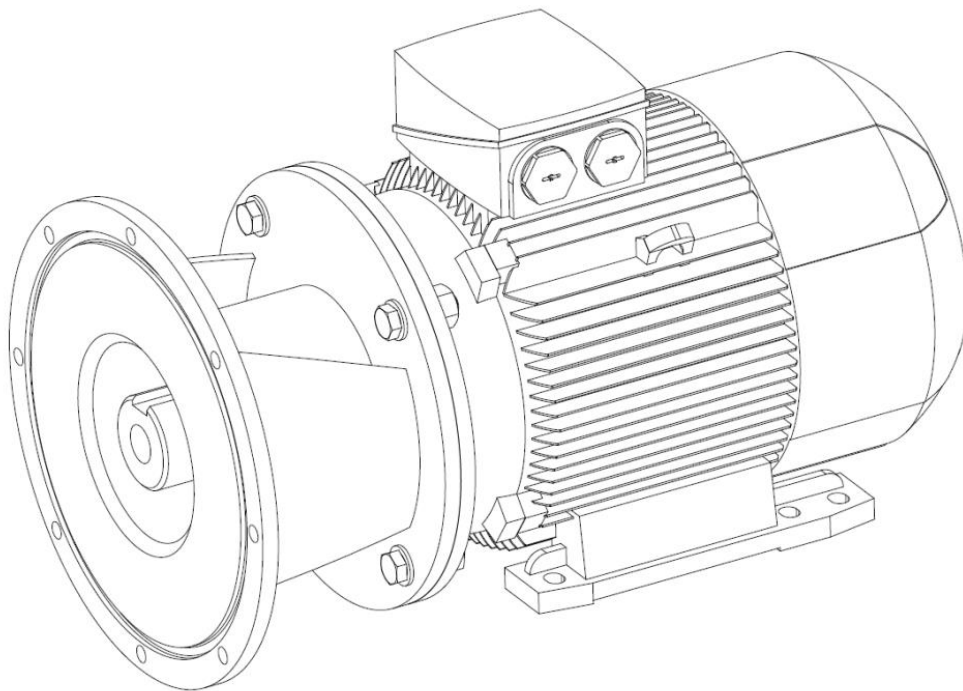
8



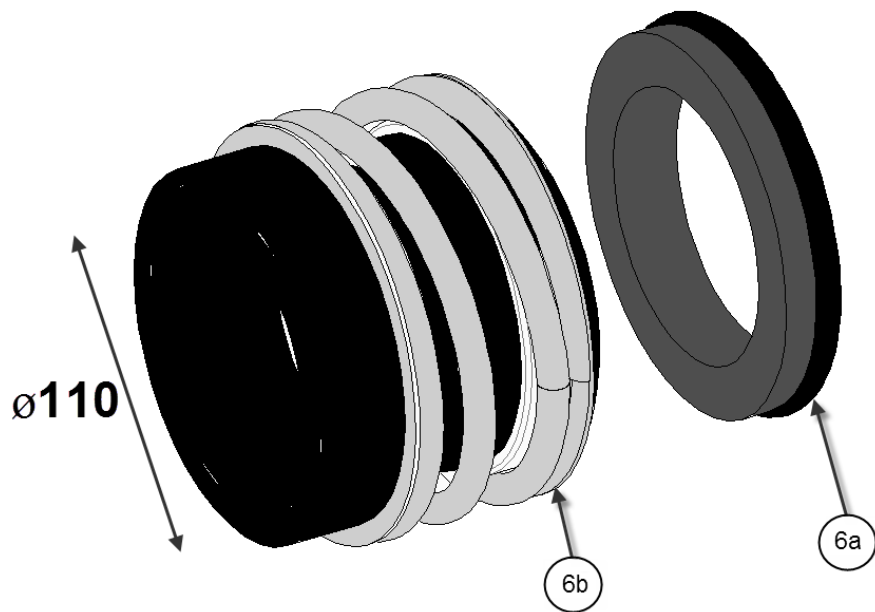
3'



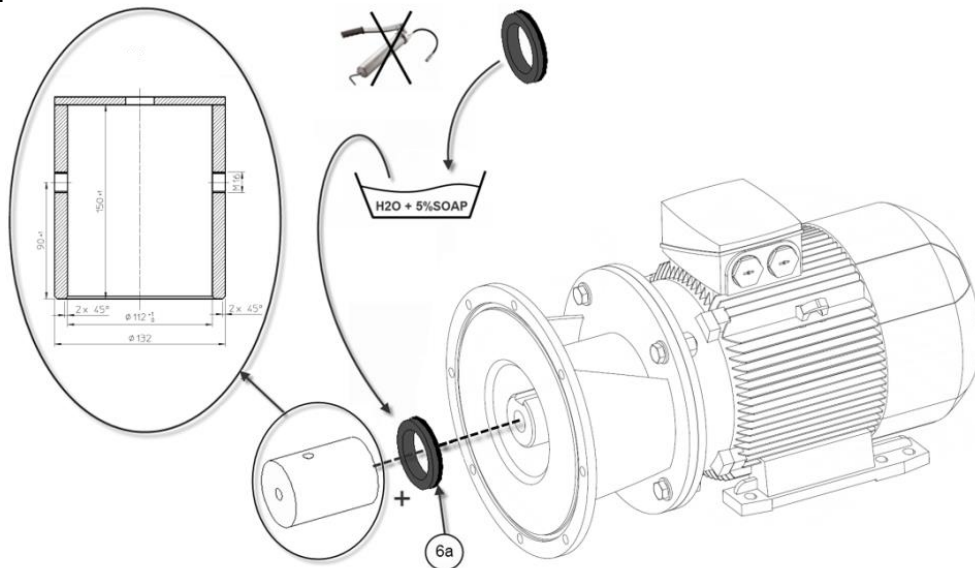
4'

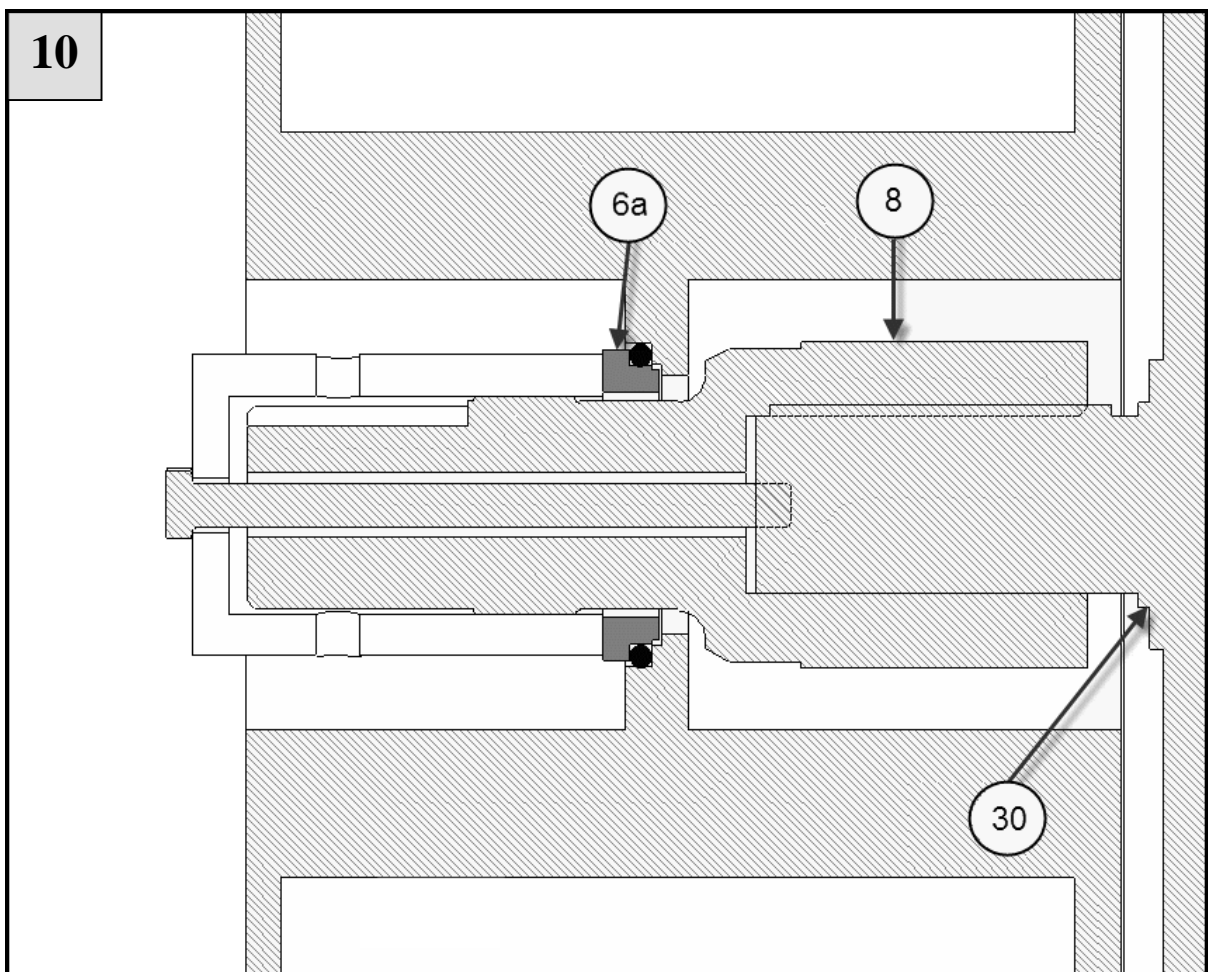
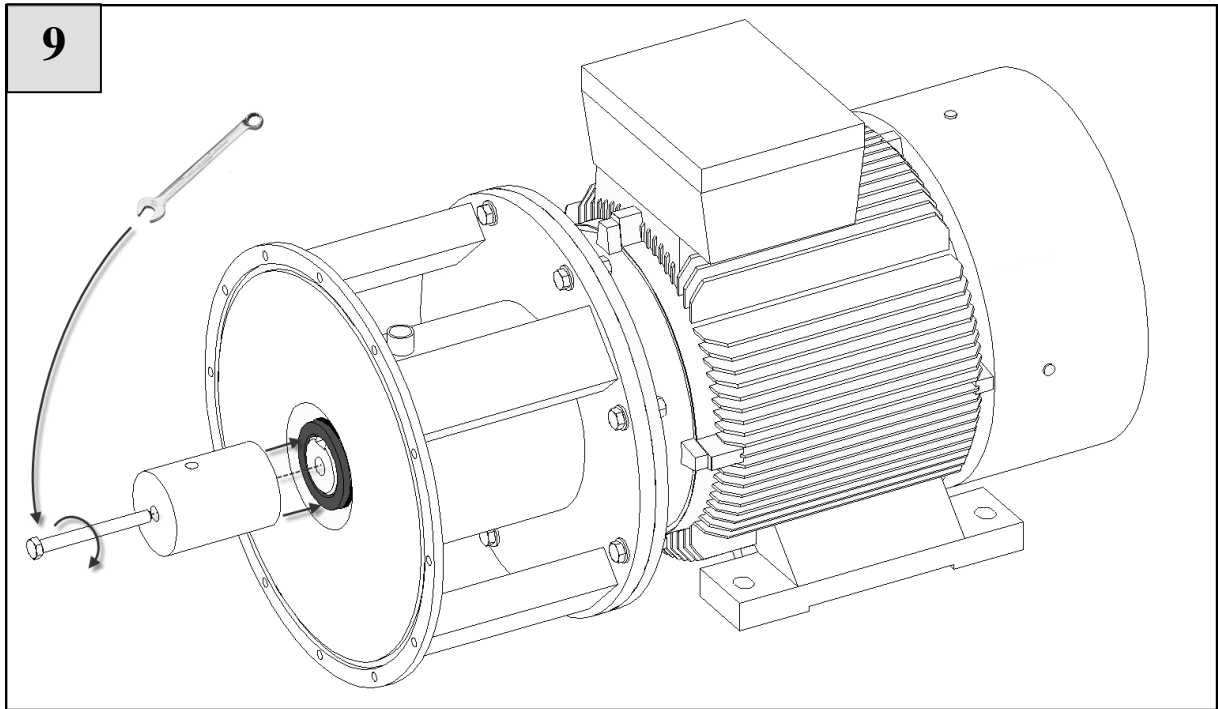


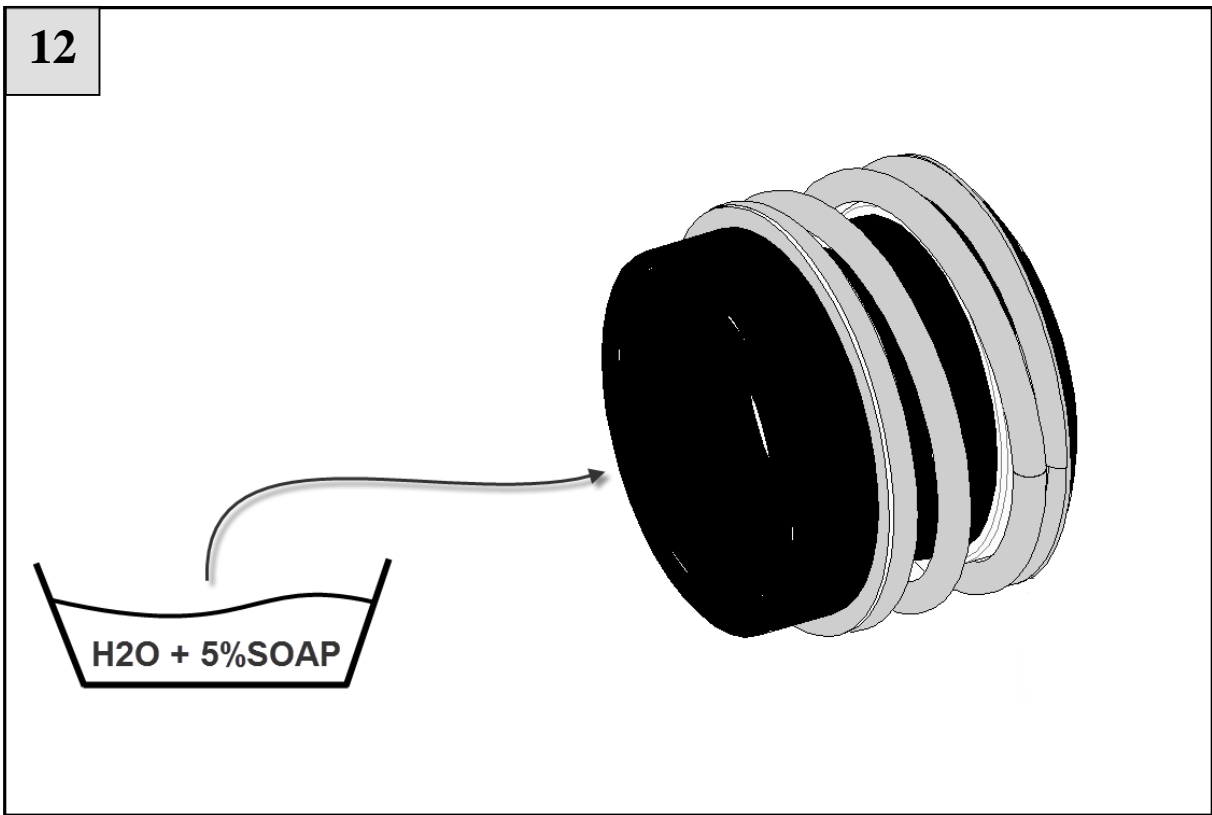
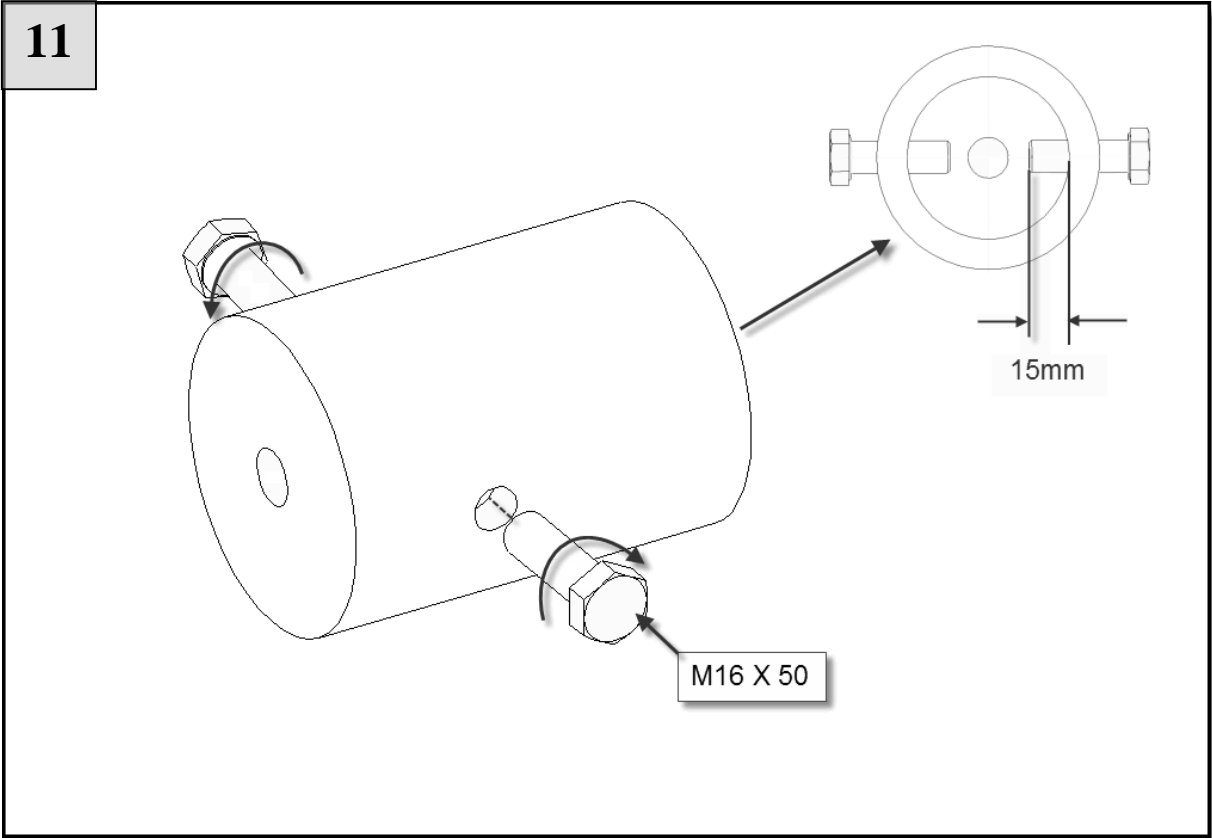
5'

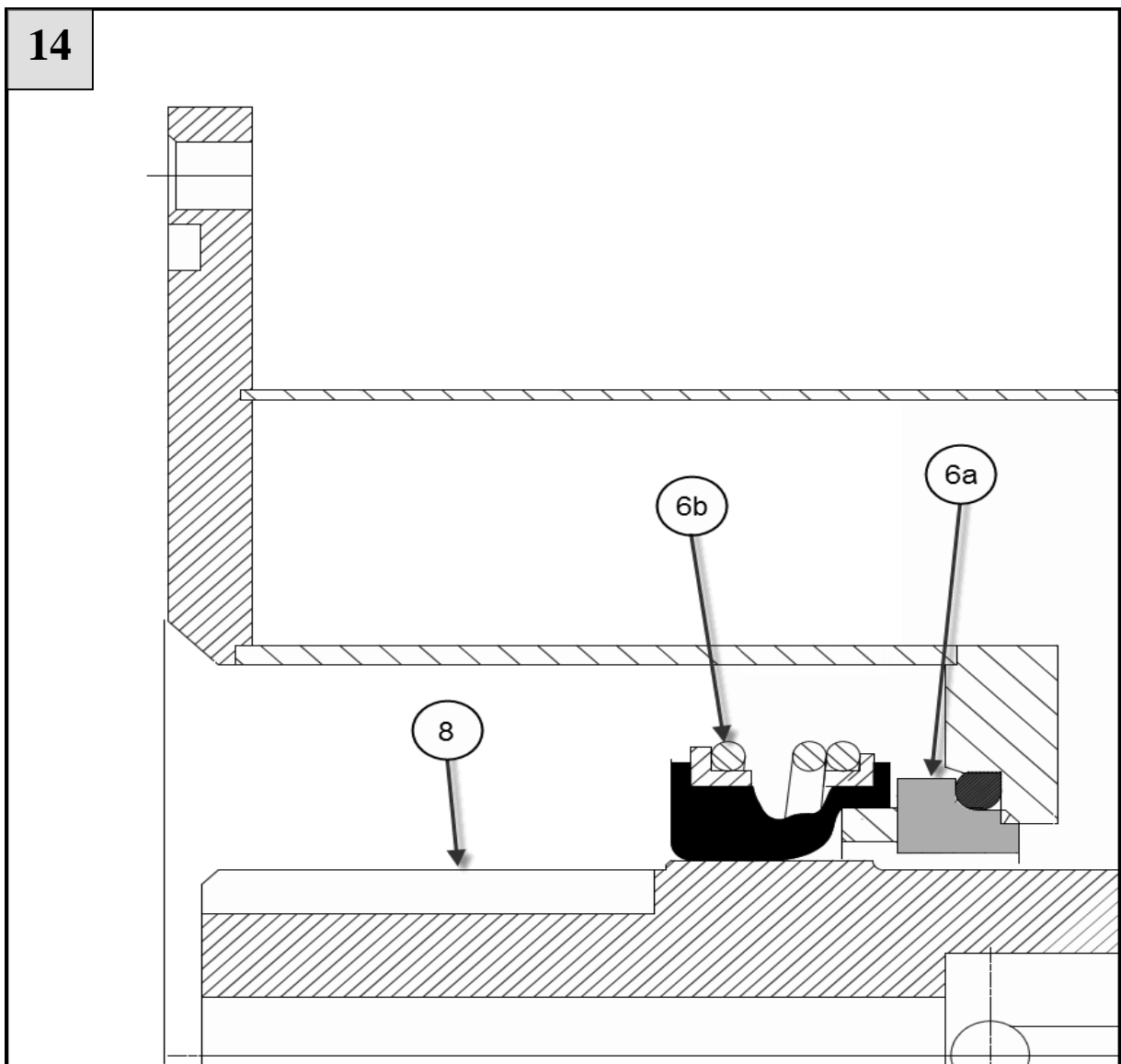
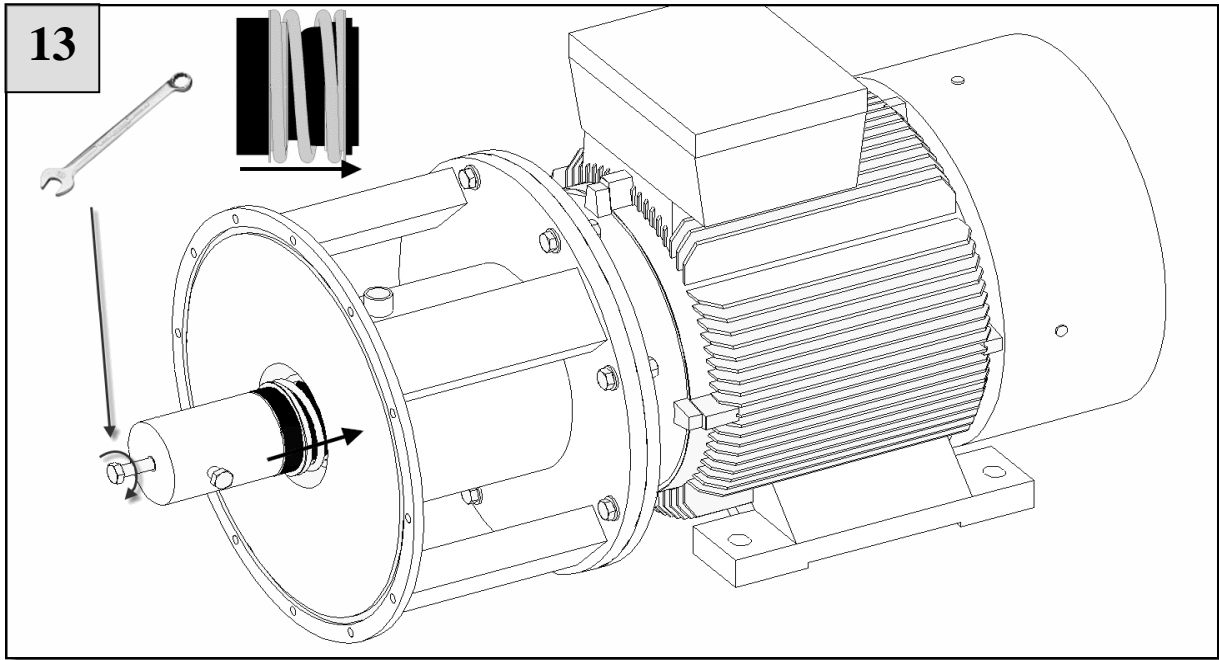


6'

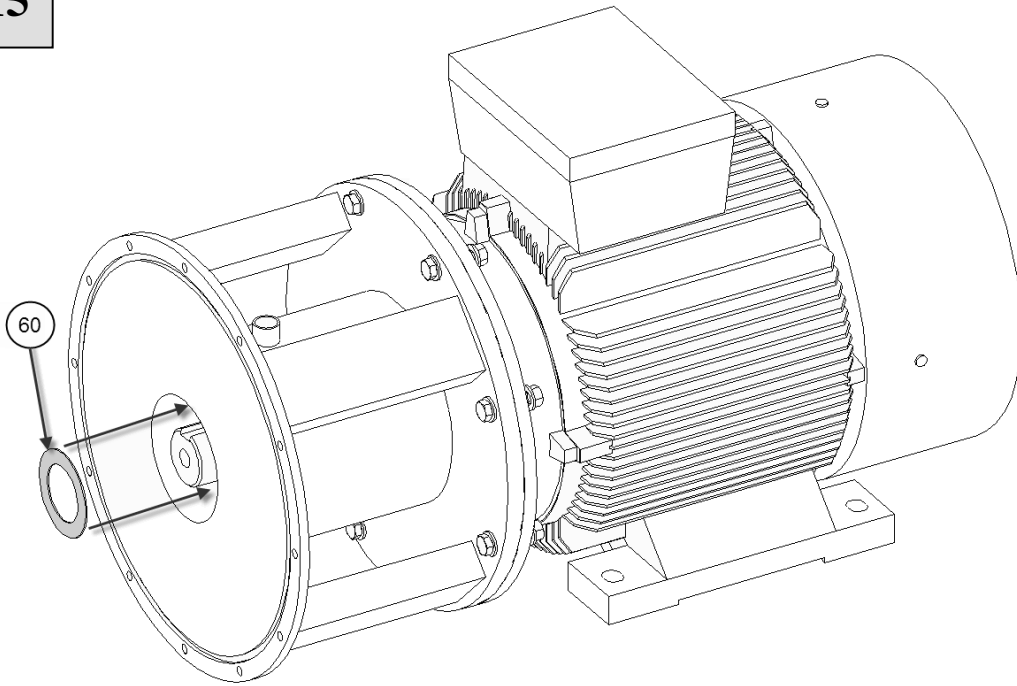




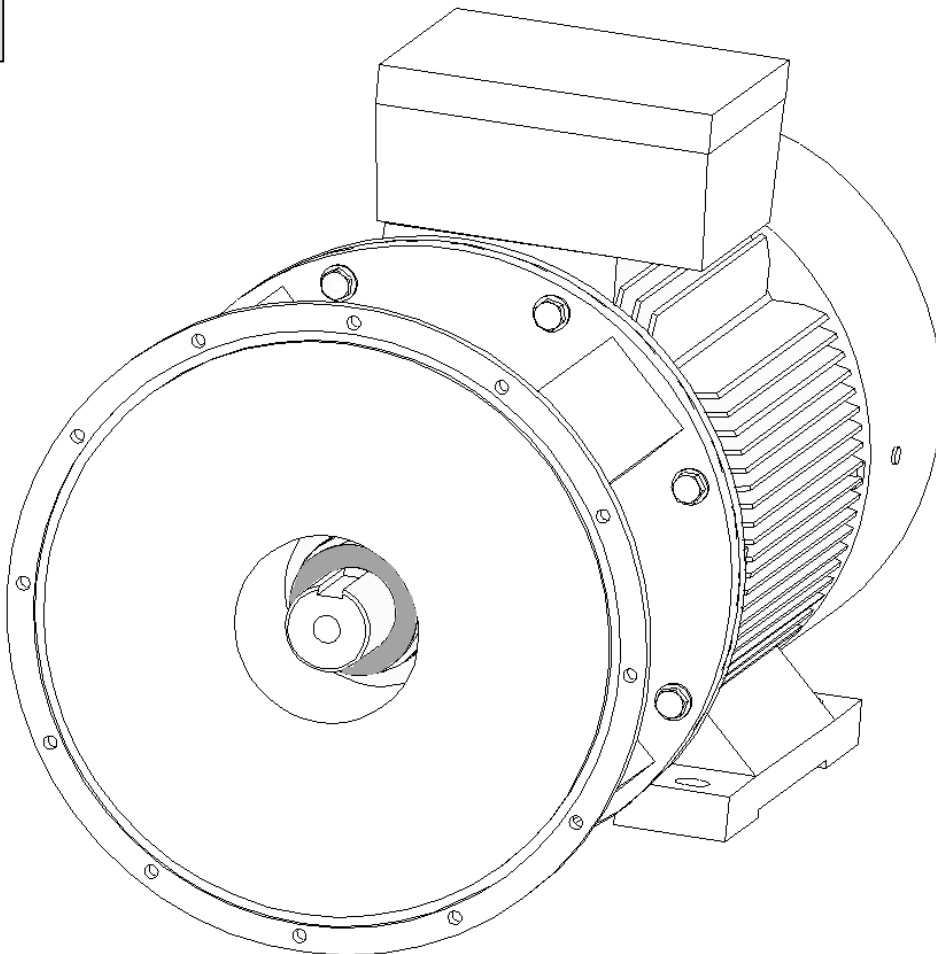


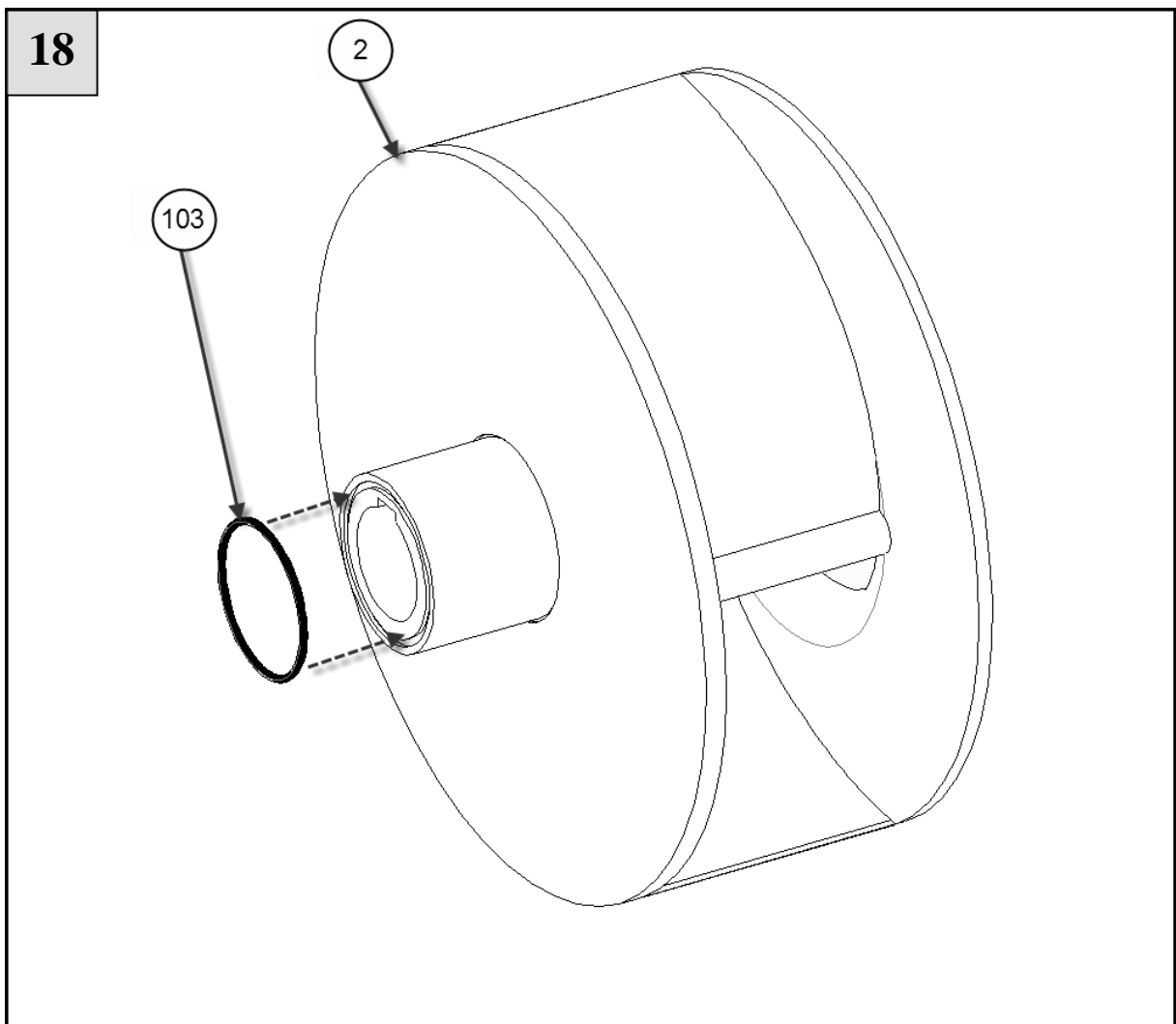
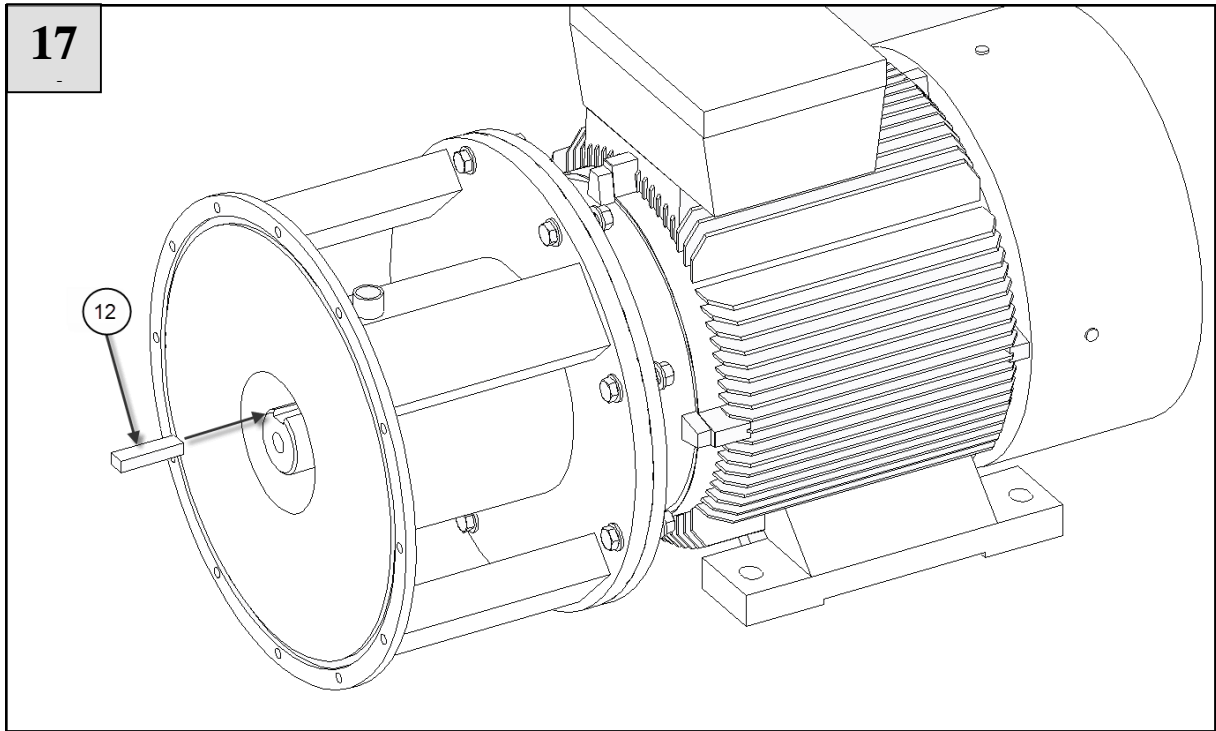


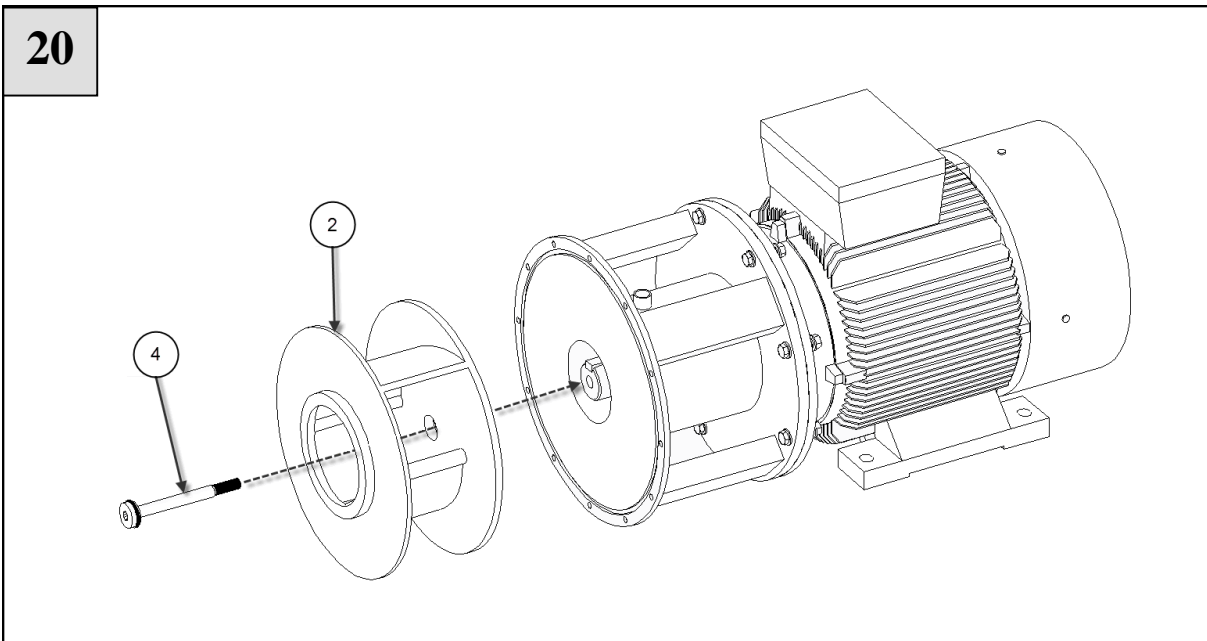
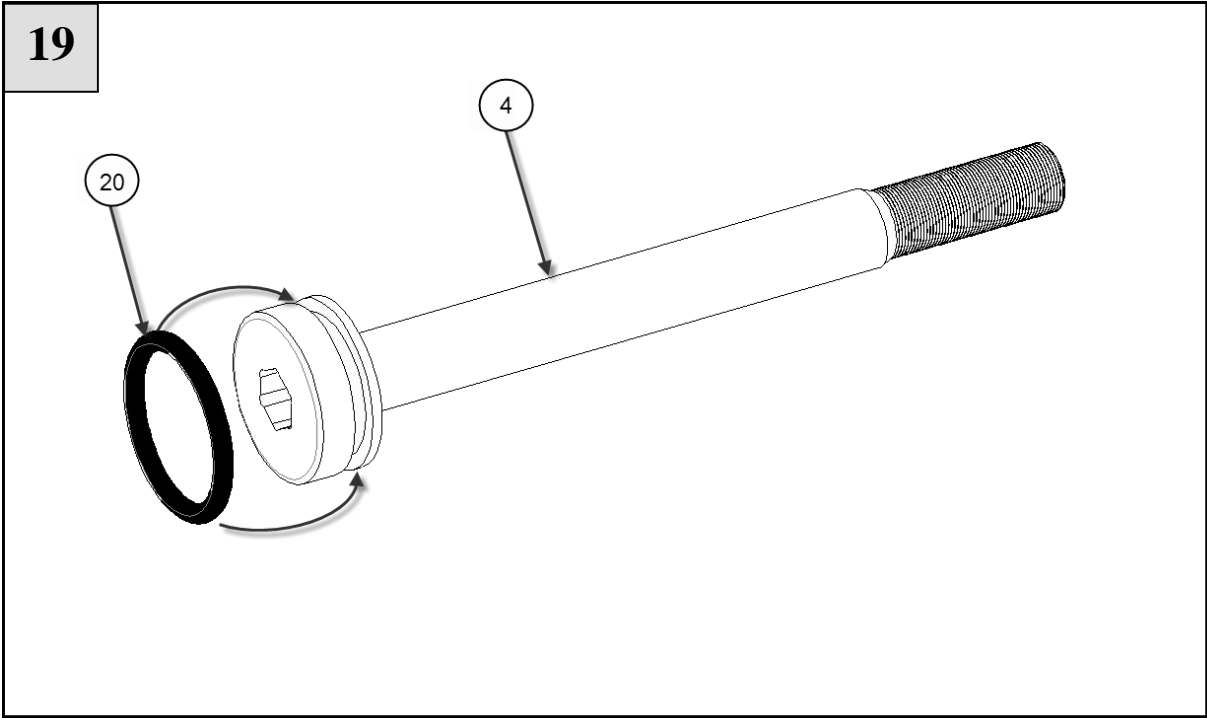
15

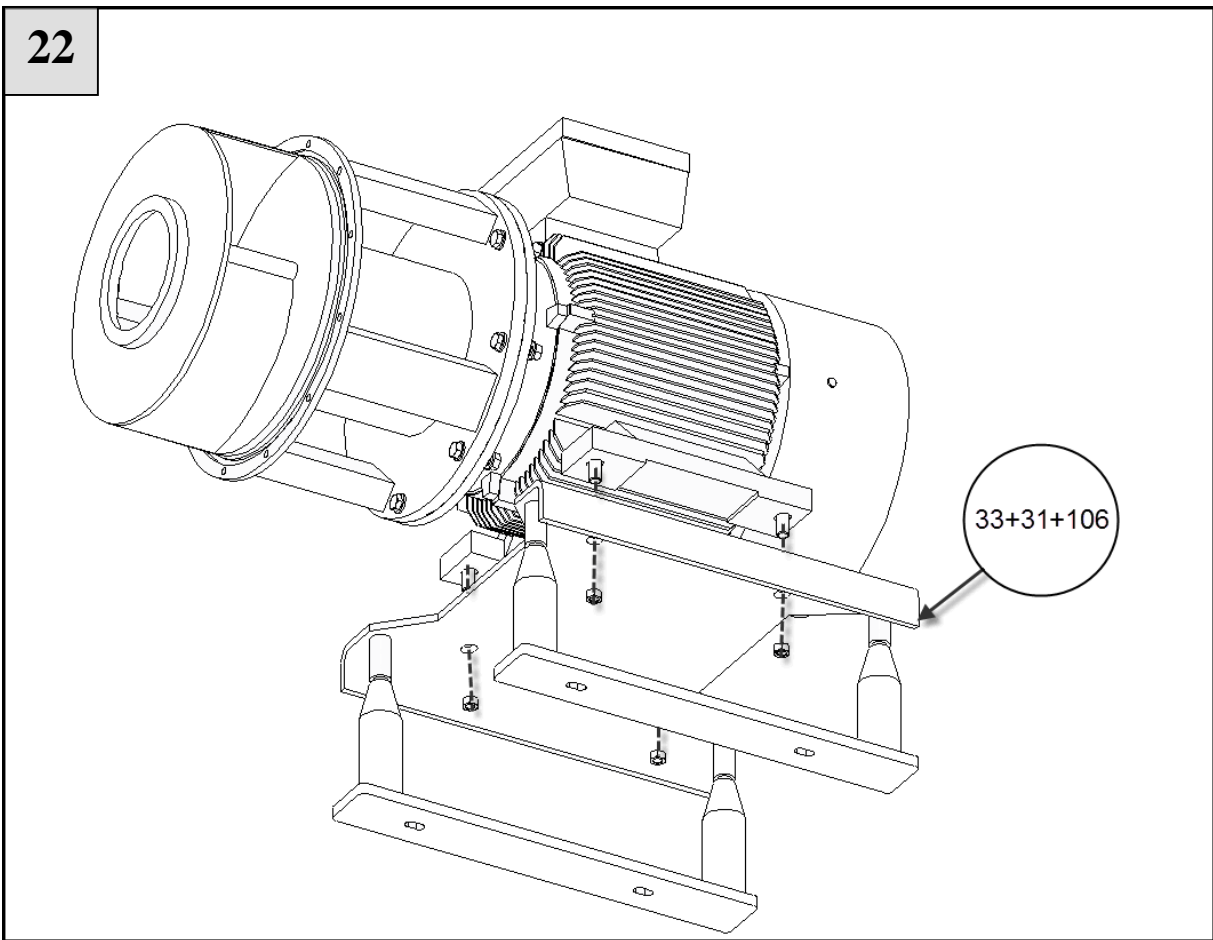
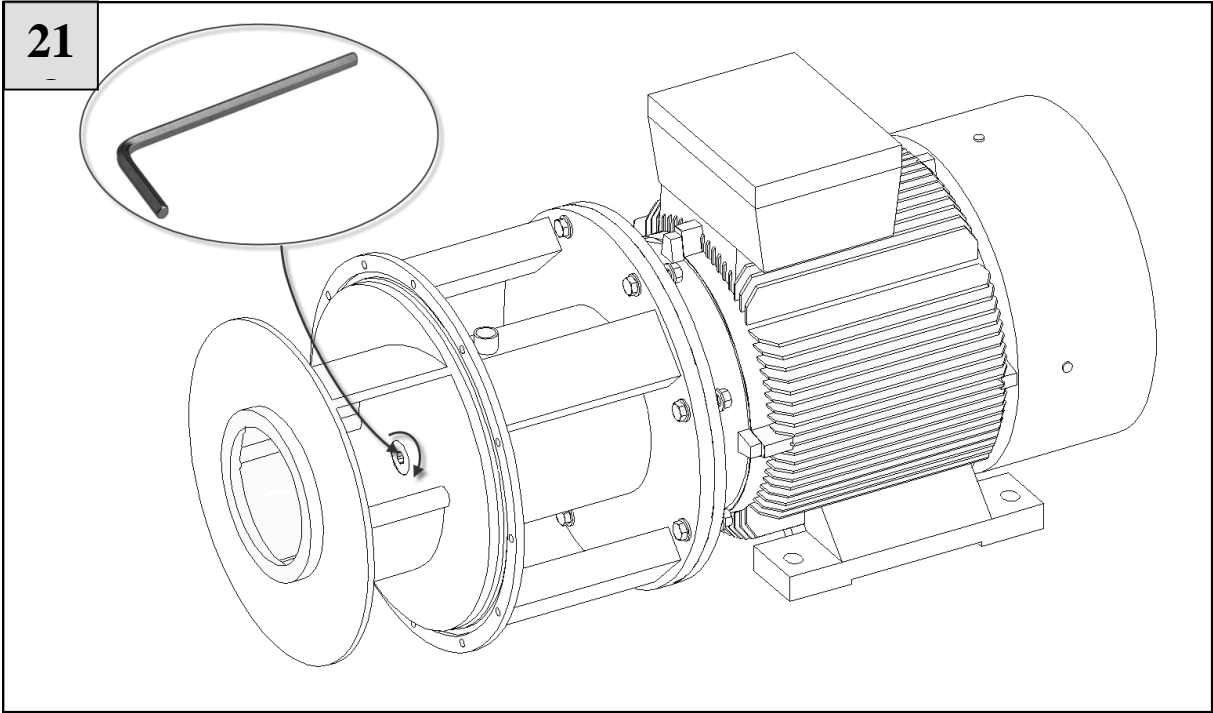


16

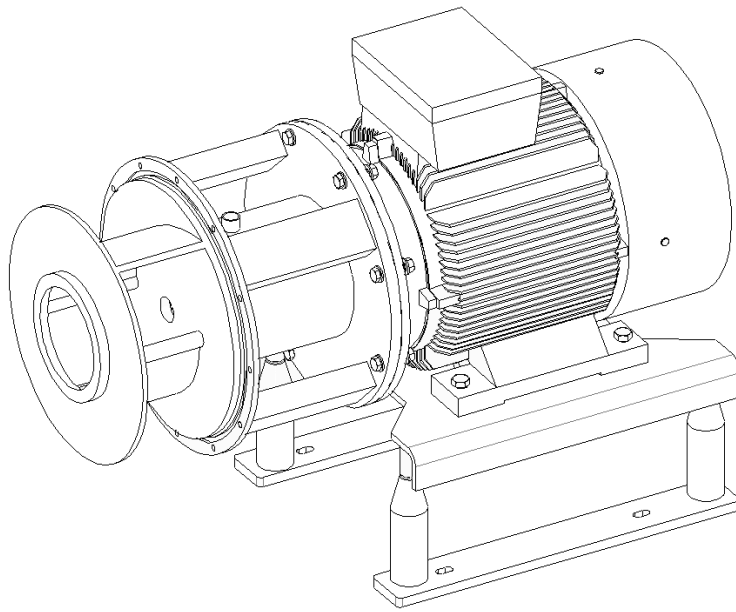




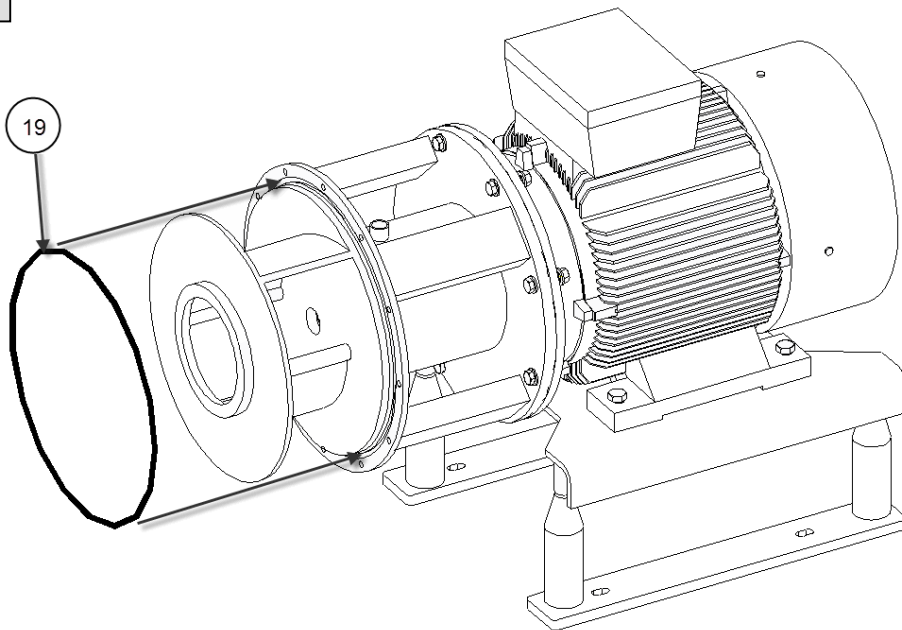




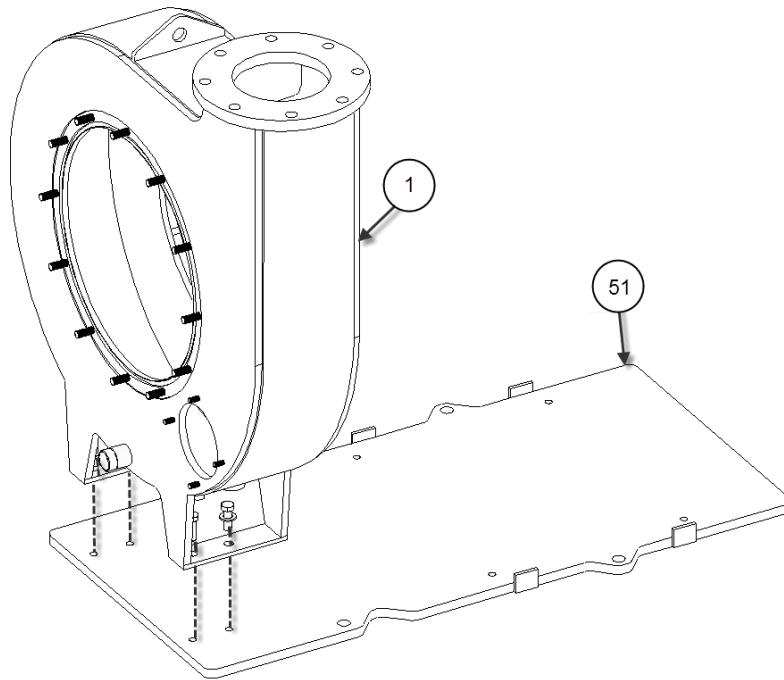
23



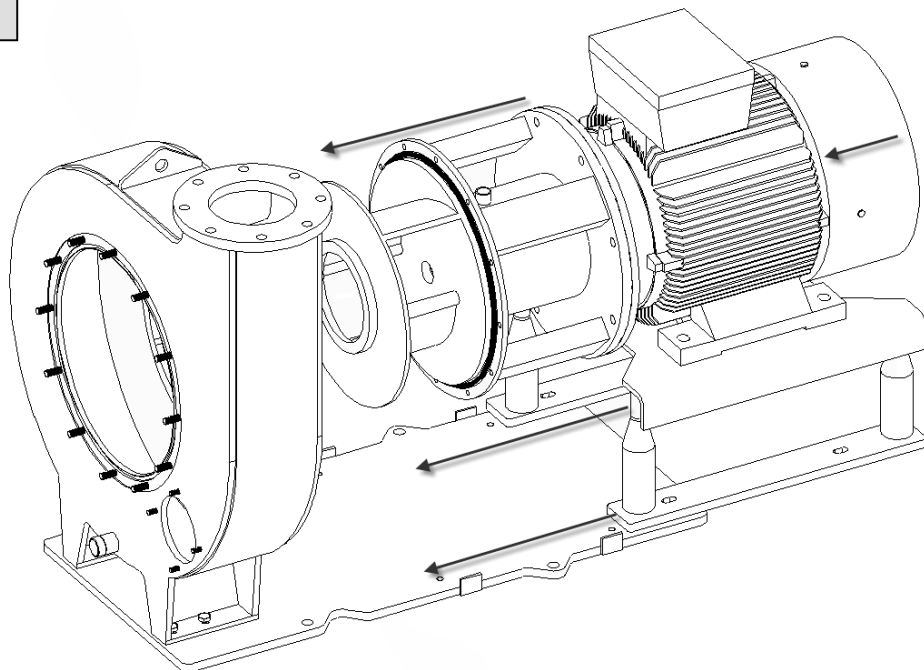
24



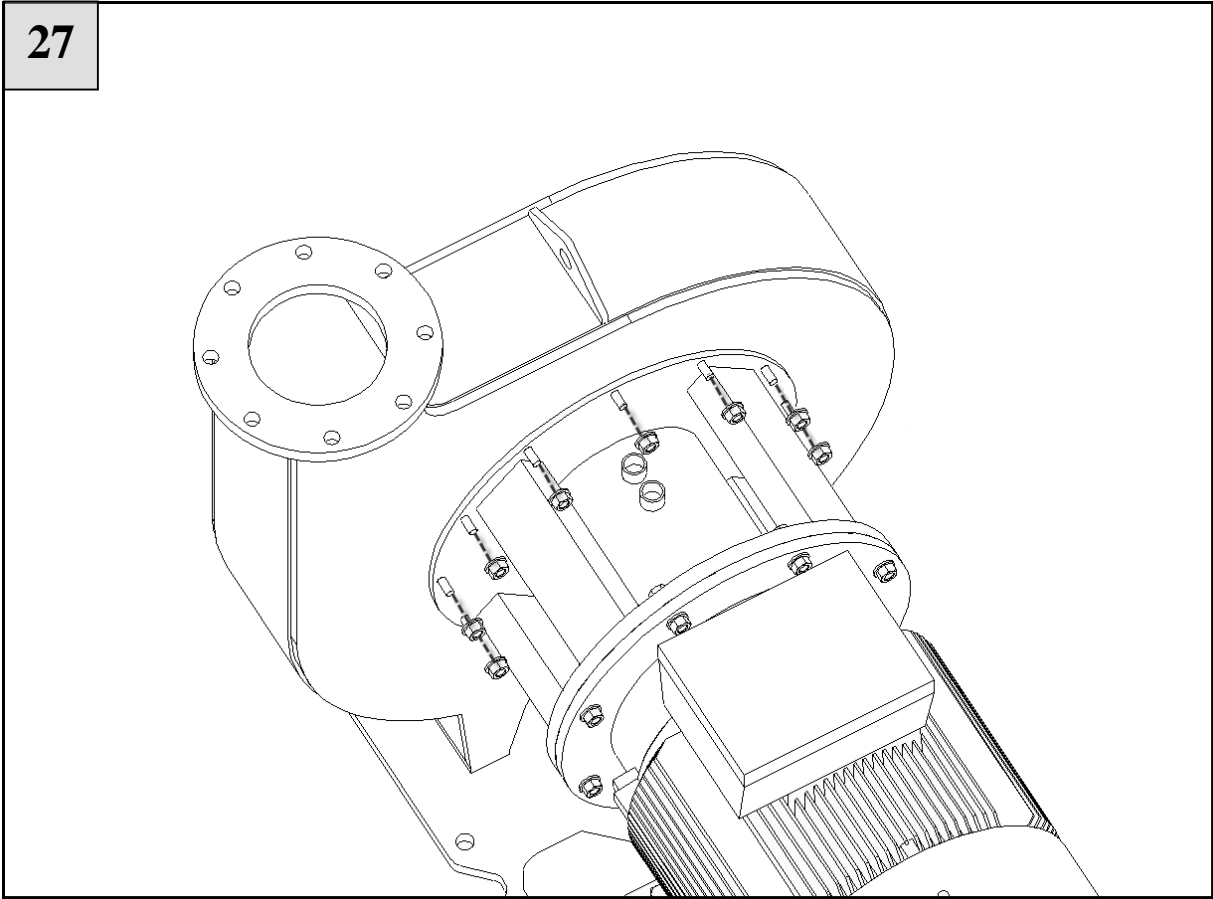
25



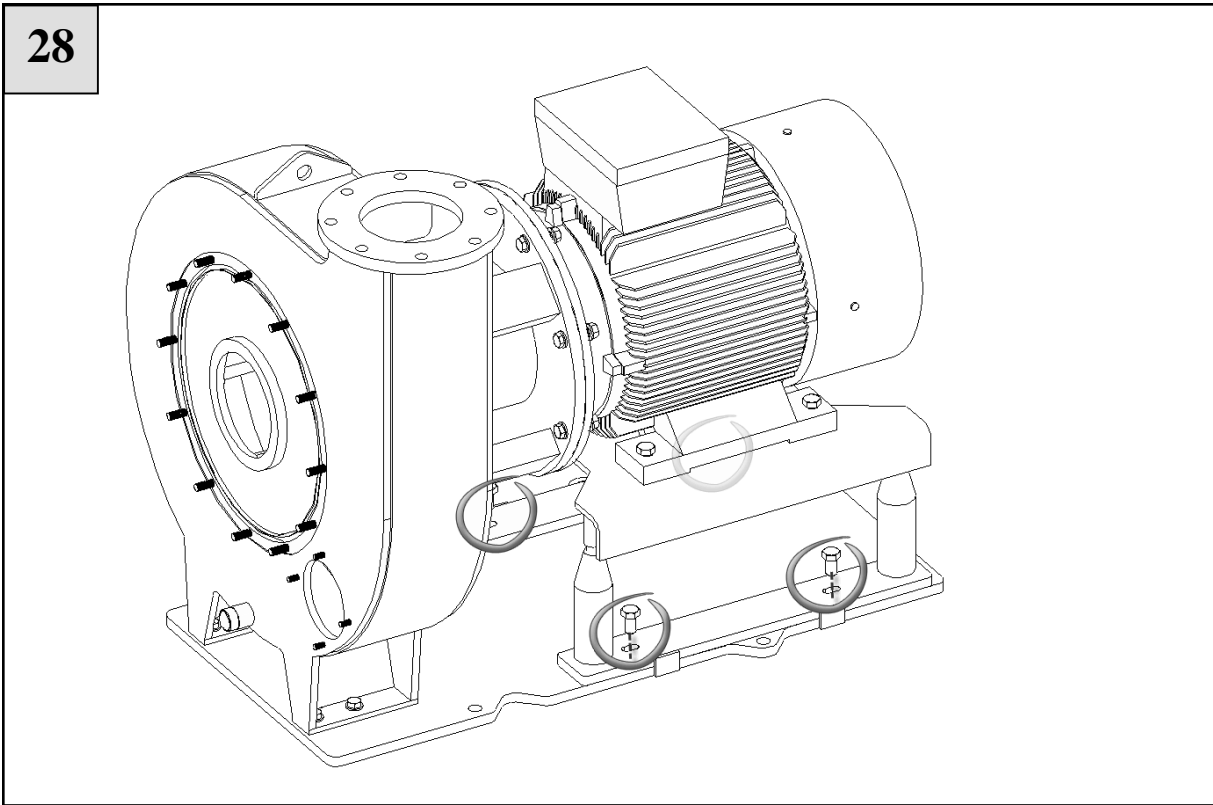
26



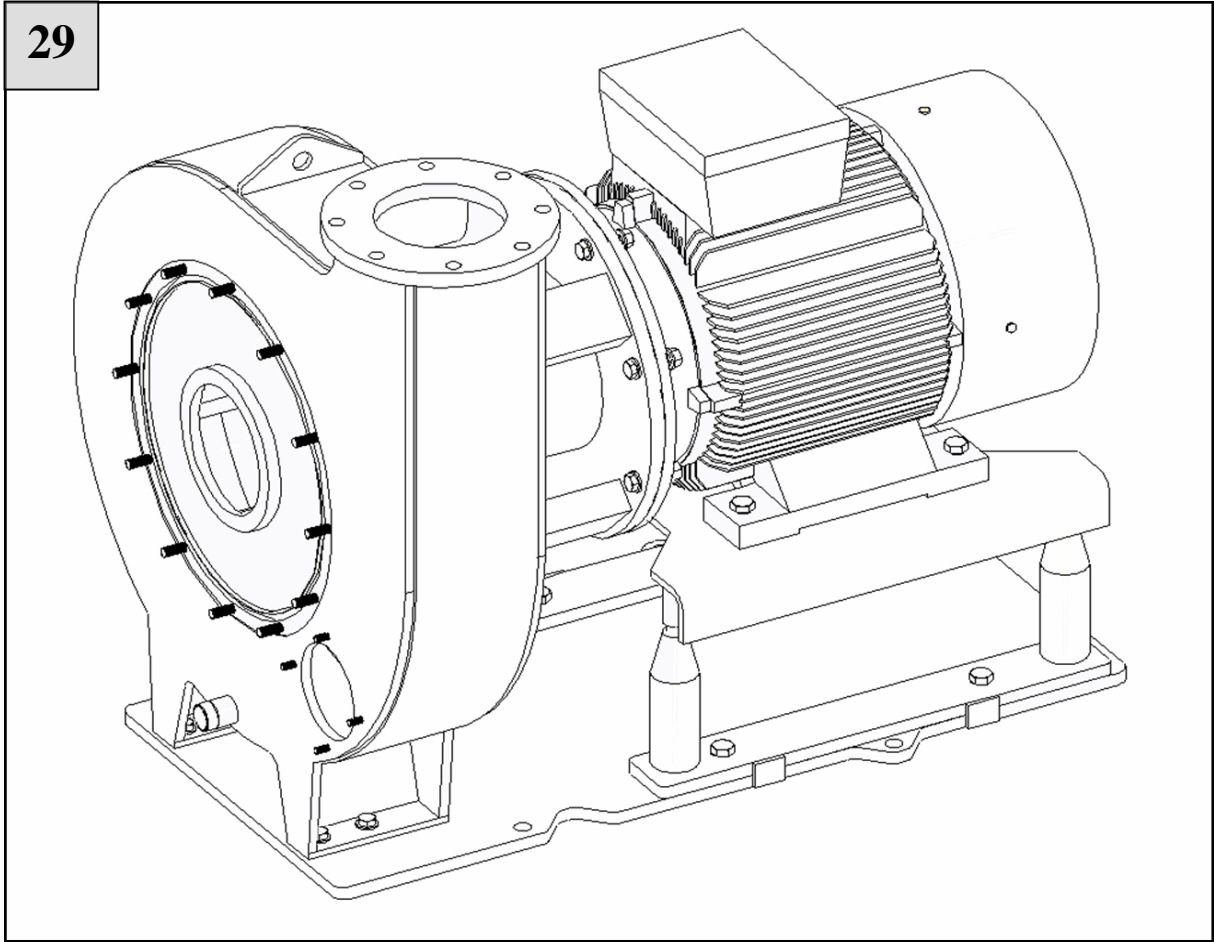
27



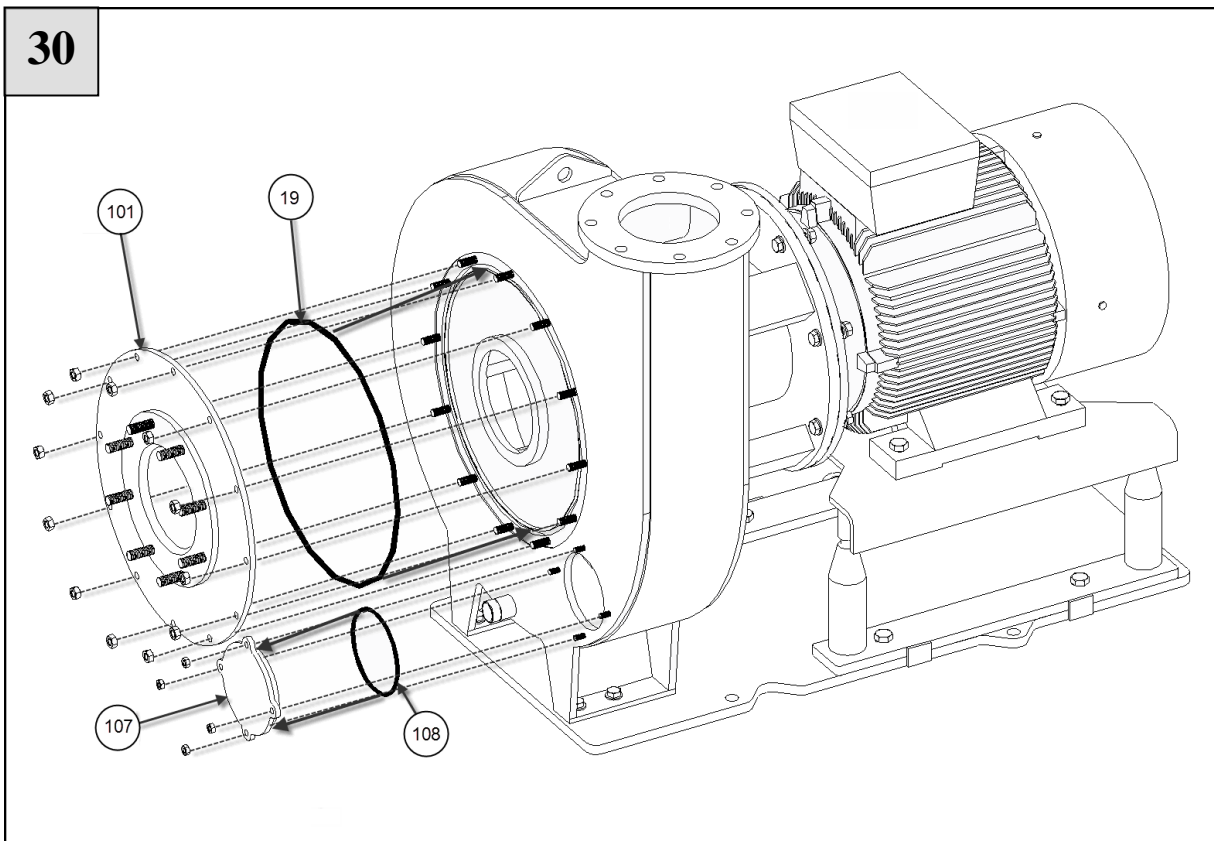
28



29



30



31

