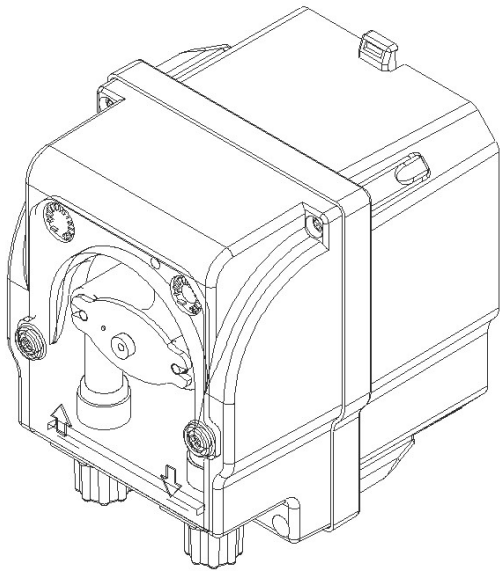


VERDERFLEX®



I MANUALE DI PROGRAMMAZIONE

UK PROGRAMMING INSTRUCTIONS

F MANUEL DE RÉGLAGE

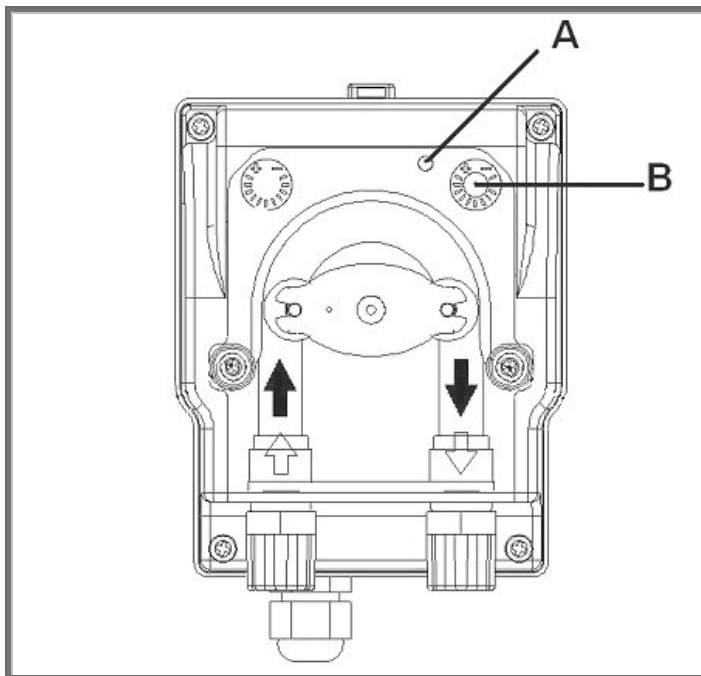
E MANUAL DE REGULACIÓN

**POMPE / PUMPS
POMPES / BOMBAS**

**VP2-R
VP2-C**

VP2-R

- I** FUNZIONAMENTI E VISUALIZZAZIONI
- UK** FUNCTIONINGS AND VISUALIZATION
- F** FONCTIONNEMENTS ET VISUALISATIONS
- E** FUNCIONAMIENTOS Y VISUALIZACIONES



I Portata regolabile 0-100% oppure 10-100% tramite **trimmer B** di figura (controllare modello di pompa acquistato).

La rotazione del trimmer B permette di regolare la velocità di rotazione del motore e quindi la portata della pompa.

-Il **led A** della pompa VP2R-20-260Vac è giallo quando la pompa è accesa ma non dosa (trimmer B nella posizione di minima rotazione). Il led diventa progressivamente di colore arancio mano a mano che il trimmer B ruota verso la posizione di massima portata.

- Il **led A** della pompa VP2R-230V è verde ed indica che la pompa è accesa. Diventa rosso nel caso in cui sia presente la sonda di livello (optional) quando finisce il prodotto chimico da dosare.

UK 0-100% or 10-100% programmable flow rate by **trimmer B** regulation (check the model of the your pump).

The rotation of the trimmer B allows the regulation of the flow rate by the variation of the velocity of the rotation of the motor.

-The **led A** in the pump model VP2R-20-260Vac is yellow when the pump is powered but not dosing (the trimmer B is in the position of minimum rotation). The led A becomes progressively orange when the trimmer B rotates to the position of maximum flow.

-The **led A** in the pump model VP2R-230V is green and it shows that the pump is switched on. It becomes red during the level alarm from the level probe (optional).

F Portée réglable 0-100% ou 10-100% (contrôle votre modèle de pompe) par trimmer B de la figure.

La rotation du trimmer B permet de régler la vitesse de rotation du moteur et ensuite le débit de la pompe.

-Le **led A** est jaune dans la pompe VP2R-20-260 Vac quand la pompe est allumée mais ne dose pas (trimmer B dans la position de moindre rotation). Le led devient petit à petit progressivement de couleur orange quand le trimmer B tourne vers la position de meilleur débit.

- Le **led A** dans la pompe VP2R-230V est vert, ce qui indique que la pompe est en marche. Il devient rouge dans le cas où est présent la sonde (en option) de niveau lorsque le produit chimique à doser est fini

E Caudal ajustable 0-100% o 10-100% (controla su modelo de bomba) por trimmer B de figura.

La rotación del trimmer B permite de regular la velocidad de rotación del motor y por lo tanto el caudal de la bomba.

-El **led A** es amarillo en la bomba VP2R-20-260Vac cuando la bomba es encendida pero no dosifica (trimmer B en la posición de mínima rotación). El led se vuelve progresivamente de color naranja mano a mano que al trimmer B gira hacia la posición de máximo alcance.

El **led A** es de color verde en la bomba VP2R-230V lo que indica que la bomba está encendida. Se vuelve de color rojo en el caso en el que está presente la sonda de nivel (opcional) cuando el producto químico a dosificar es terminado

NOTA/ NOTE

I Alimentazione elettrica:
Rispettare i dati di targa riportati nell' etichetta

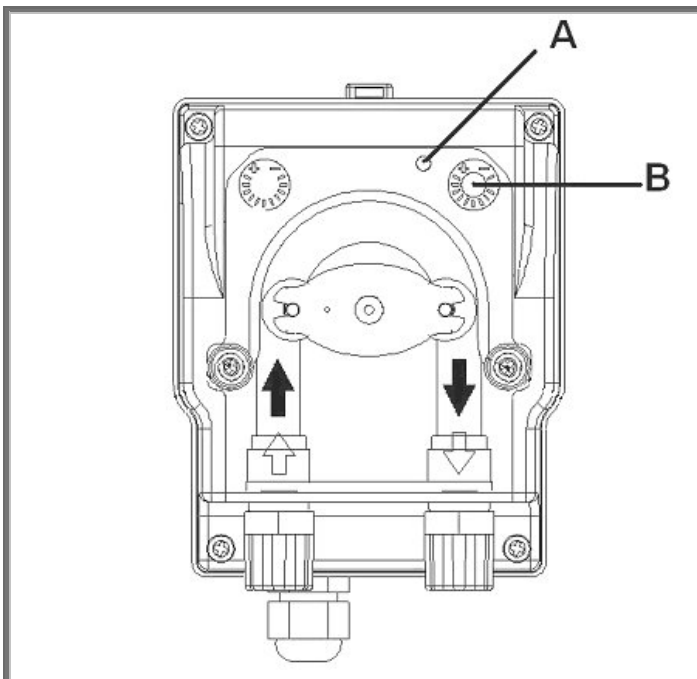
UK Power supply:
Check the information on the label

F Alimentation électrique:
Respecter les indication sur l'étiquette de la pompe

E Alimentación eléctrica :
Respetar la información escrita en la etiqueta de la bomba

VP2-C

- I** FUNZIONAMENTI E VISUALIZZAZIONI
- UK** FUNCTIONINGS AND VISUALIZATION
- F** FONCTIONNEMENTS ET VISUALISATIONS
- E** FUNCIONAMIENTOS Y VISUALIZACIONES



I La pompa controlla e mantiene la concentrazione di detergente desiderata. La rotazione del trimmer B permette di regolare la concentrazione di detergente desiderata nell'impianto.

Il led A indica :

- verde la pompa dosa
- arancione la pompa non dosa

UK This pump is able to control and keep the desired concentration of the chemical in the plant.

The rotation of the trimmer B allows the regulation of the desired concentration of the detergent in the plant.

The led A shows:

- green : the pump is dosing
- orange: the pump is not dosing

F La pompe contrôle et il maintient la concentration de desiderata détergents. La rotation du trimmer B permet de régler la concentration de desiderata détergents dans l'installation.

Le led A indique:

- vert la pompe dose
- orange la pompe ne dose pas

E La bomba controla y mantiene la concentración de detergente deseada.

La rotación del trimmer B permite de regular la concentración de detergente deseada en la instalación.

El led A indica:

- verde la bomba dosifica
- color naranja la bomba no dosifica

NOTA/ NOTE

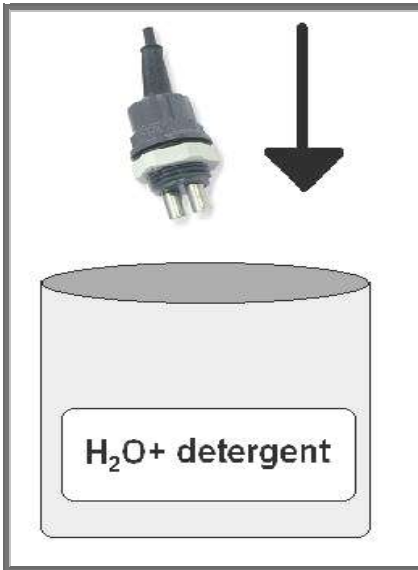
I Alimentazione elettrica 230 Vac

UK Power supply 230 Vac

F Alimentation électrique 230 Vac

E Alimentación eléctrica 230 Vac

SET POINT



I Dopo aver acceso la pompa e collegato la sonda di conducibilità, preparare un contenitore con acqua pulita ed un contenitore con acqua e detergente alla concentrazione desiderata.

- 1) Immergere la sonda di conducibilità nel contenitore con acqua pulita. Si osserva che la pompa dosa (Solo versione con sonda K1)
- 2) Immergere la sonda di conducibilità nel contenitore con la soluzione di detergente desiderata. In dipendenza dalla posizione del trimmer B la pompa dosa oppure no.
- 3) Se la pompa non dosa girare il trimmer B in modo tale che dosi. Quindi girare il trimmer B in senso antiorario fino all'arresto del dosaggio e poi girare il trimmer in senso opposto fino a raggiungere il punto immediatamente precedente al rientro in dosaggio della pompa.

A questo punto la pompa è tarata in modo tale da mantenere la giusta concentrazione di detergente nell'impianto. Procedere ai collegamenti idraulici.

UK Switch on the pump and connect the conductivity probe. Fill a container with pure water and a second one with water and detergent in the desired concentration.

- 1) Dip the probe into the container with pure water. The pump will dose (only versions with K1 probes)
- 2) Dip the probe into the container with the solution of detergent. The pump will dose or not depending on the position of the trimmer B.
- 3) If the pump is not dosing turn the trimmer B so that the pump doses. Rotate anticlockwise the trimmer till the pump will stop dosing and then rotate the trimmer in the opposite sense till the point immediately before the restart of dosing.

Now the pump is set and it will control and maintain the right concentration of the detergent in the plant. Connect hydraulically the pump to the plant.

F Après avoir allumé la pompe et réuni la sonde de conductibilité préparer un récipient avec eau propre et un récipient avec eau et détergent à la concentration désirée.

- 1) plonger la sonde de conductibilité dans le récipient avec eau propre. On observe que la pompe dose (seulement versions avec les sondes K1)
- 2) plonger la sonde de conductibilité dans le récipient avec la solution de desiderata détergents. En dépendance de la position du trimmer B la pompe dose ou non.
- 3) si la pompe ne dose pas tourner le trimmer B de manière telle qui doses. Ensuite tourner le trimmer B en sens inverse aux aiguilles d'une montre jusqu'à le l'arrêt du dosage et puis tourner le trimmer en sens opposé jusqu'à atteindre le point immédiatement précédent au retour en dosage de la pompe.

À ce point la pompe est réglée de manière telle à maintenir la concentration juste de détergent dans l'installation.

Démarche aux liaisons hydrauliques.

E Después de haber encendido la bomba y conectado la sonda de conductibilidad, preparar un contenedor con agua limpia y un contenedor con agua y detergente a la concentración deseada.

- 1) sumergir la sonda de conductibilidad en el contenedor con agua limpia. Se observa que la bomba dosifica (solamente versiones con el electrodo K1)
- 2) sumergir la sonda de conductibilidad en el contenedor con la solución de detergente deseada. En dependencia de la posición del trimmer B la bomba dosifica o bien no.
- 3) si la bomba no dosifica girar el trimmer B de modo tal que dosis. Luego girar a izquierdas el trimmer B en sentido hasta la detención de la dosificación y luego girar el trimmer en sentido opuesto hasta alcanzar enseguida el punto precedente al regreso en dosificación de la bomba.

A este punto la bomba es tarada de modo tal por mantener la justa concentración de detergente en la instalación.

Progreso a los enlaces hidráulicos.

Austria

Verder Austria
Eitnergasse 21/Top 8
A-1230 Wien
AUSTRIA
Tel: +43 1 86 51 074 0
Fax: +43 1 86 51 076
e-mail: office@verder.at

Belgium

Verder nv
Kontichsesteenweg 17
B-2630 Aartselaar
BELGIUM
Tel: +32 3 877 11 12
Fax: +32 3 877 05 75
e-mail: info@verder.be

China

Verder Retsch Shanghai Trading
Building 8
Fuhai Business Park No. 299
Bisheng Road, Zhangjiang Hiteck Park
Shanghai 20120
CHINA
Tel: +86 (0)21 33 93 29 50 / 33 93 29 51
Fax: +86 (0)21 33 93 29 55
e-mail: info@verder.cn

Bulgaria

Verder Bulgaria Ltd
Vitosh department,
Manastriski Livadi Zapad dis-
trict,
110 Bulgaria Blvd., 2-nd
Floor, apt. 15-16,
1618 - Sofia
BULGARIA
Tel: 0878407370
Fax: 02 9584085
email: office@verder.bg

Czech Republic

Verder s.r.o.
Vodnanská 651/6 (vchod
Chlumecka 15)
198 00 Praha 9-Kyje
CZECH REPUBLIC
Tel: +420 261 225 386-7
Web: <http://www.verder.cz>
e-mail: info@verder.cz

Denmark

Verder A/S
H.J. Holstvej 26
DK 2610 Rodovre
DENMARK
Tel: +45 3636 4600
e-mail: info@verder.dk

France

Verder France
Parc des Bellevues,
Rue du Gros Chêne
F-95610 Eragny sur Oise
FRANCE
Tel: +33 134 64 31 11
Fax: +33 134 64 44 50
e-mail: verder-info@verder.fr

Germany

Verder Deutschland GmbH
Retsch-Allee 1-5
42781 Haan
GERMANY
Tel: 02104/2333-200
Fax: 02104/2333-299
e-mail: info@verder.de

Hungary

Verder Hungary Kft
Budafoke ut 187 - 189
HU-1117 Budapest
HUNGARY
Tel: 0036 1 3651140
Fax: 0036 1 3725232
e-mail: info@verder.hu

India

Verder India Pumps PVT.
LTD
Plot No-3b+3part 11,
D-1 Block, MIDC Block
Chinchwad, Pune - 411019
INDIA
e-mail: Sales@verder.co.in
www.verder.co.in

The Netherlands

Verder BV
Leningradweg 5
NL 9723 TP Groningen
THE NETHERLANDS
Tel: +31 50 549 59 00
Fax: +31 50 549 59 01
e-mail: info@verder.nl

Poland

Verder Polska
ul.Ligonia 8/1
PL-40 036 Katowice
POLAND
Tel: +48 32 78 15 032
Fax: +48 32 78 15 034
e-mail: verder@verder.pl

Romania

Verder România
Drumul Balta Doamnei
no 57-61
Sector 3
CP 72-117
032624 Bucuresti
ROMANIA
Tel: +40 21 335 45 92
Fax: +40 21 337 33 92
e-mail: office@verder.ro

Slovak Republik

Verder Slovakia s.r.o.
Silacska 1
SK-831 02 Bratislava
SLOVAK REPUBLIK
Tel: +421 2 4463 07 88
Fax: +421 2 4445 65 78
e-mail: info@verder.sk

South Africa

Verder SA
197 Flaming Rock Avenue
Northlands Business Park
Newmarket Street
ZA Northriding
SOUTH AFRICA
Tel: +27 11 704 7500
Fax: +27 11 704 7515
e-mail: info@verder.co.za

Switzerland

Verder AG
Auf dem Wolf 19
CH-4052 Basel
SWITZERLAND
Tel: +41 (0)61 373 7373
e-mail: info@verder.ch

United Kingdom

Verder UK Ltd.
Unit 3 California Drive
Castleford, WF10 5QH
UNITED KINGDOM
Tel: +44 (0) 1924 221 001
Fax: +44 (0) 1132 465 649
e-mail: info@verder.co.uk

United States of America

Verder Inc.
110 Gateway Drive
Macon, GA 31210
USA
Toll Free: 1 877 7 VERDER
Tel: +1 478 471 7327
Fax: +1 478 476 9867
e-mail: info@verder.com



Verder Ltd

Unit 3 California Drive Castleford, WF10 5QH

Please go to www.verderflex.com for your local distributor.