

# VERDERFLEX®

MANUALE DI INSTALLAZIONE E MANUTENZIONE **IT**

INSTALLATION AND MAINTENANCE INSTRUCTIONS **UK**

MANUEL D'INSTALLATION ET D'ENTRETIEN **FR**

MANUAL DE INSTALACIÓN Y USO **ES**



**VP – DUAL**

## ITALIANO

### Avvertenze



Leggere attentamente le avvertenze sotto elencate in quanto forniscono tutte le indicazioni necessarie per la sicurezza di installazione, uso e manutenzione

- Al momento del ricevimento assicurarsi dell'integrità della pompa e di tutte le sue componenti, in caso di anomalie avvisare immediatamente il personale qualificato prima di compiere qualsiasi operazione.
- Il presente manuale è da conservare con estrema cura per eventuali altre consultazioni.
- Prima di effettuare l'installazione della pompa accertarsi che i dati riportati nella targhetta adesiva posta sulla pompa corrispondano a quelli dell'impianto elettrico.
- Non manovrare l'apparecchiatura con mani o piedi bagnati.
- Non lasciare esposto l'apparecchio ad agenti atmosferici.
- L'apparecchiatura deve essere manovrata da personale qualificato.
- Qualora venissero riscontrate anomalie durante il funzionamento della pompa, interrompere l'alimentazione e rivolgersi ai nostri centri di assistenza per eventuali riparazioni.
- È indispensabile per un corretto funzionamento della pompa utilizzare parti di ricambio o accessori originali. VERDER si solleva da qualsiasi responsabilità per quanto riguarda eventuali guasti dovuti a manomissioni o utilizzo di ricambi e accessori non conformi.
- L'impianto elettrico deve essere conforme alle normative vigenti nel paese dove esso è realizzato.

La temperatura ambiente di utilizzo non deve superare i 45 °C. La temperatura minima dipenderà dal liquido da dosare che deve rimanere allo stato fluido.



Ogni intervento di manutenzione o riparazione deve essere eseguito con l'impianto isolato sia elettricamente che idraulicamente.



Durante le operazioni di manutenzione e riparazione di parti a contatto con prodotti chimici, utilizzare sempre le protezioni personali previste (guanti, grembiule, occhiali, ecc.).

**Il mancato rispetto delle istruzioni può provocare danni alle apparecchiature e, in casi estremi, alle persone**



#### Normative di riferimento

Le nostre pompe vengono costruite secondo le normative generali vigenti ed in conformità alle seguenti direttive europee:

- 2014/30/CE "compatibilità elettromagnetica"
- 2014/35/CE "direttiva di bassa tensione"

Ciò premesso riteniamo che per ottenere un'elevata affidabilità e una duratura funzionalità della pompa sia necessario seguire attentamente quanto riportato sul presente manuale in modo particolare per quel che riguarda la manutenzione.

**VERDER declina da ogni responsabilità per qualunque intervento sull'apparecchiatura eseguito da personale non qualificato.**

## ENGLISH

### Warnings



Please read carefully the instructions given below, as they supply you with all the needed information, necessary for installation, use and maintenance.

- Once you receive the pump check out for the pump integrity and all of its components, in case of any anomalies, please consult a skilled staff before making any operation.
- This manual has to be preserved with care in order to be consulted as needed.
- Before installing the pump make sure that the electrical data reported on the pumps' label correspond to those of your electrical plant.
- Do not operate on the pump with wet hands or feet
- Do not leave the equipment exposed to the action of atmospheric agents.
- The equipment has to be operated by skilled persons.
- In case of an improper functioning of the pump switch off and contact our technical assistance for any reparation request.
- For a correct functioning it is necessary to use original spare parts and original VERDER accessories. declines whatever responsibility in reference to break down due to tampering or the use of not original spare parts and accessories.
- The electrical plant has to be in conformity with the rules of the country where it is realised.

The usage room temperature can't over take 45° C. The minimum temperature depends on the chemical that must remain in the liquid state.



All maintenance or repairing must be carried out with the plant isolated both electrically and hydraulically.



During maintenance and repairing of parts in contact with chemicals, it is mandatory to use personal protection measures (gloves, apron, glasses, etc.). **Ignoring the instructions can result in equipment damage and, in extreme cases, injury to persons.**



#### Design standard

Our pumps are built accordingly to the current general standards endowed with CE mark in conformity with the following European directives:

- 2014/30/CE "regarding "electromagnetic compatibilities"
- 2014/35/CE regarding "low voltages",

Granted this we think that in order to obtain a high trustworthiness and a lasting functioning of the pump it is necessary to follow with attention our manual particularly in reference to the maintenance.

**VERDER declines all responsibility in reference to any intervention on the equipment from a non skilled staff.**

## FRANÇAIS

### Avertissement



Il est indispensable de se familiariser avec ce document pour des raisons de sécurité de l'installation, de l'opérateur et du SAV.

- Ce manuel doit être conservé après installation pour des consultations ultérieures.
- A réception du matériel, veuillez vous assurer que la pompe est en état de fonctionnement et qu'elle est complète; en cas de problème contacter un technicien qualifié avant de tenter toute intervention.
- Avant de commencer l'installation veuillez vérifier que les données électriques indiquées sur l'étiquette de la pompe soient compatibles avec le réseau électrique présent.
- Ne jamais intervenir sur l'appareil avec les mains et/ou pieds mouillés ou pieds nus.
- Ne pas laisser l'appareil ouvert et exposé aux agents externes.
- Toutes interventions sur ces appareils doivent être faites par du personnel qualifié.
- En cas de problèmes ou d'anomalies en cours de fonctionnement, débrancher l'appareil et contacter le SAV.
- Il est très important de toujours utiliser les pièces détachées d'origine.
- La société VERDER se dégage de toutes responsabilités dans le cas d'utilisation de pièces ou de matériaux non conformes et/ou incompatibles avec ces appareils.
- L'ensemble de l'installation électrique doit être conforme aux normes locales en vigueur.

La température ambiante d'utilisation ne doit pas dépasser 45 degrés celsius. La température min. dépend du liquide à doser qui doit toujours rester à l'état fluide.



Tout entretien ou de réparation doivent être effectués avec la plante isolé électriquement et hydrauliquement.



Pendant les opérations de maintenance et de réparation de pièces en contact avec des produits chimiques, utilisez toujours des mesures de protection (gants, tablier, lunettes, etc.).

**Le non respect de ces instructions peut entraîner des dommages aux équipements et, dans les cas extrêmes, aux gens.**



### Normes de référence

Nos pompes sont réalisées suivant les normes générales de rigueur et de fonctionnement définies par les Directives européennes:

- 2014/30/CE «compatibilité électromagnétique» CE
- 2014/35/CE «directive sur la basse tension»

Pour obtenir les meilleurs résultats il est important de se rapporter toujours à ce manuel.

**La Société VERDER se dégage de toutes responsabilités dans la mesure ou du personnel non qualifié interviendrait sur ces appareils.**

## ESPAÑOL

### Advertencias



Es muy importante leer atentamente las advertencias ya que proporcionan todas las indicaciones concernientes a la seguridad de instalación, uso y mantenimiento.

- Guardar debidamente este manual para consultas futuras.
- Al recibir la bomba dosificadora asegurarse que esta completa con los accesorios correspondientes; en caso de cualquier anomalía consultar a su distribuidor antes de cualquier otra operación.
- Antes de conectar la bomba verificar que las características indicadas en la placa de identificación de la bomba coincidan con las de la instalación eléctrica.
- No tocar el aparato con las manos o pies mojados, húmedos o descalzos.
- No dejar el aparato expuesto a los agentes atmosféricos.
- El equipo tiene que ser instalado y puesto en marcha por parte de un técnico especialista.
- En caso de malfuncionamiento de la bomba, apagarla, no manipularla y consultar a su distribuidor o centro de asistencia técnica para cualquier reparación.
- Es indispensable para un correcto funcionamiento de la bomba utilizar recambios originales.
- El fabricante no asumirá ninguna responsabilidad ante casos debidos a mala manipulación o utilización de repuestos y accesorios que no sean conformes.
- La instalación eléctrica deberá ajustarse a la normativa vigente en el país en que se realice la instalación.

Temperatura ambiente máx.de 45°C . La temperatura mínima dependerá del líquido a dosificar que debe permanecer en estado fluido.



Todo el mantenimiento o reparación debe realizarse con la planta aislada tanto eléctricamente como hidráulicamente.



Durante el mantenimiento y la reparación de las partes en contacto con productos químicos, utilice siempre las medidas de protección personal (guantes, delantal, gafas, etc.).

**Ignorar las instrucciones puede resultar en daños al equipo y, en casos extremos, a las personas.**



### Normas de referencia

Nuestras bombas están construidas según la normativa vigente y la marca CE, conforme a las siguientes directivas europeas:

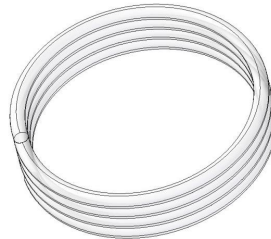
- 2014/30/CE compatibilidad electromagnética
- 2014/35/CE directiva de baja tensión

Para obtener una buena duración y fiabilidad de la bomba es necesario seguir este manual sobre todo en lo que corresponde al mantenimiento.

**VERDER no asumirá ninguna responsabilidad por cualquier intervención sobre el equipo efectuado por personal que no esté cualificado.**

**I** ACCESSORI IN DOTAZIONE  
**F** ACCESSOIRES FOURNIS

**UK** STANDARD SUPPLIED ACCESSORIES  
**E** ACCESORIOS SUMINISTRADOS



<b>I</b> * Filtro di aspirazione	<b>I</b> *Valvola iniezione	<b>I</b> *2m tubo aspirazione PVC	<b>I</b> *2m tubo mandata PE
<b>UK</b> *Foot valve	<b>UK</b> *Injection valve	<b>UK</b> *2m PVC suction hose	<b>UK</b> *2m PE delivery hose
<b>F</b> *Filtre d'aspiration	<b>F</b> *Clapet d'injection	<b>F</b> *2m de tuyau d'aspiration (PVC)	<b>F</b> * 2m de tuyau de refoulement (PE)
<b>E</b> *Filtro de aspiración	<b>E</b> *Válvula de inyección	<b>E</b> *2m tubo de aspiración (PVC)	<b>E</b> * 2m tubo de impulsión (PE)

\* 2pz → VP DUAL pH/RX; VP DUAL pH/CL



**F** **PRODUIT CHIMIQUE A DOSER POUR LA RÉGULATION DU pH**

La nature du tube péristaltique et des autres éléments constituant la partie hydraulique de la pompe en version standard pH est prévus pour une utilisation exclusive avec de l'acide sulfurique (H<sub>2</sub>SO<sub>4</sub>). Pour les dosages autres que ceux-ci, contactez votre revendeur. L'acide chlorhydrique endommagera irréversiblement la pompe et ne devrait donc pas être utilisé. Son utilisation invalide la garantie.

**UK** **DOSING CHEMICAL FOR pH**

The type of the peristaltic hose and other components constituting the hydraulics in the standard pH version of this pump is suitable for Sulfuric Acid dosing (H<sub>2</sub>SO<sub>4</sub>). For dosages other than this, contact your dealer. Hydrochloric acid will irreversibly damage the pump and therefore should not be used. Its use will invalidate the warranty.

**I** **PRODOTTO CHIMICO DA DOSARE PER LA REGOLAZIONE DEL pH**

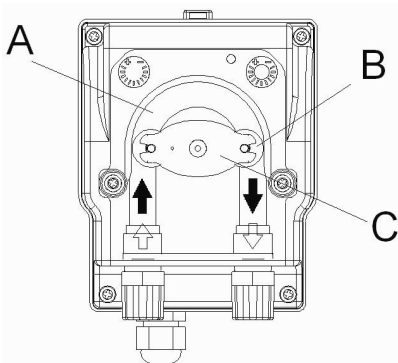
L'allestimento standard di questa pompa nella versione di regolazione del pH, è adatto al dosaggio di Acido Solforico (H<sub>2</sub>SO<sub>4</sub>). Per dosaggi diversi da questo, contattare il rivenditore. L'acido cloridrico danneggia irreversibilmente la pompa e quindi non va usato. Il suo uso fa decadere la garanzia.

**E** **PRODUCTO QUÍMICO A DOSIFICAR PARA EL CONTROL DEL pH**

El tipo de tubo peristáltico y otros componentes que constituyen el sistema hidráulico en la versión de pH estándar de esta bomba es adecuado para la dosificación de ácido sulfúrico (H<sub>2</sub>SO<sub>4</sub>). Para otras dosificaciones, póngase en contacto con su distribuidor. El ácido clorhídrico dañará irreversiblemente la bomba y, por lo tanto, no debe utilizarse. Su uso invalidará la garantía.

**I** PRINCIPIO DI FUNZIONAMENTO  
**F** PRINCIPE DE FONCTIONNEMENT

**UK** OPERATION PRINCIPLE  
**E** PRINCIPIO DE FUNCIONAMIENTO



**I**  
Il principio di funzionamento della pompa peristaltica si fonda sulla pressione e successivo rilascio del tubo (A) ad opera del rullino (B) montato sul porta-rullini (C). Questo a sua volta è messo in movimento dal motore. La duplice azione di pressione e rilascio del tubo genera una forza di aspirazione lungo lo stesso che fa adescare il liquido e lo guida in mandata. La portata dipende dalla velocità del motore e dalla sezione del tubo.

**UK**  
The functioning principle of the peristaltic pump is based on the pressure and release of the hose (A) by the roller holder (C), which is moved by the motor. The double action of pressure and release of the hose generates a suction force along the hose that sucks the chemical and pushes it to the output. The flow depends on the speed of rotation of the motor and on the diameter of the hose.

**E** El principio de funcionamiento de la bomba peristáltica se funda en la presión y la liberación del tubo (A) montado sobre unos rodillos (B) y portarrodillo (C). La presión y liberación del tubo con la rotación de los rodillos, aspira el líquido y lo empuja hacia delante. El caudal depende de la velocidad del motor y de la sección del tubo.

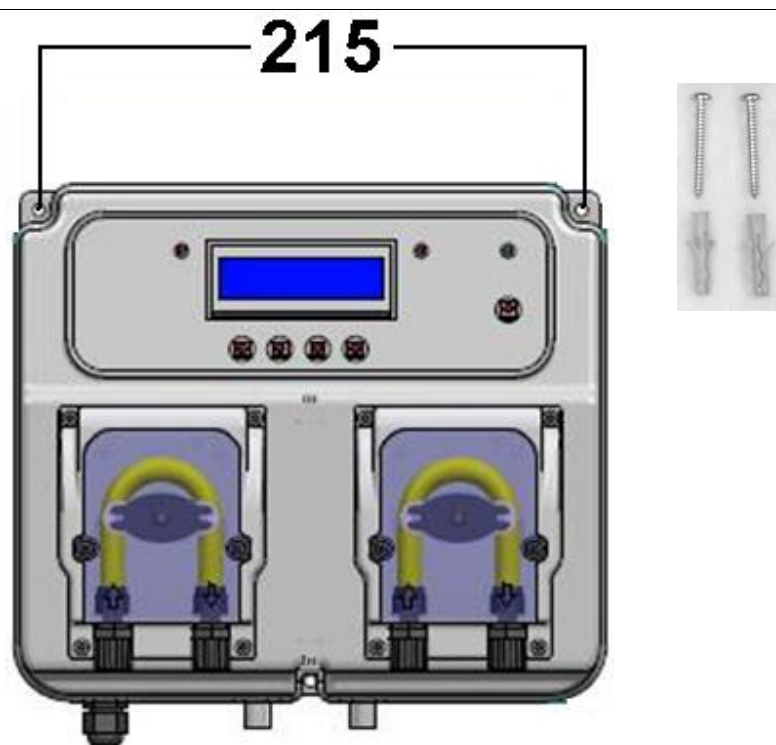
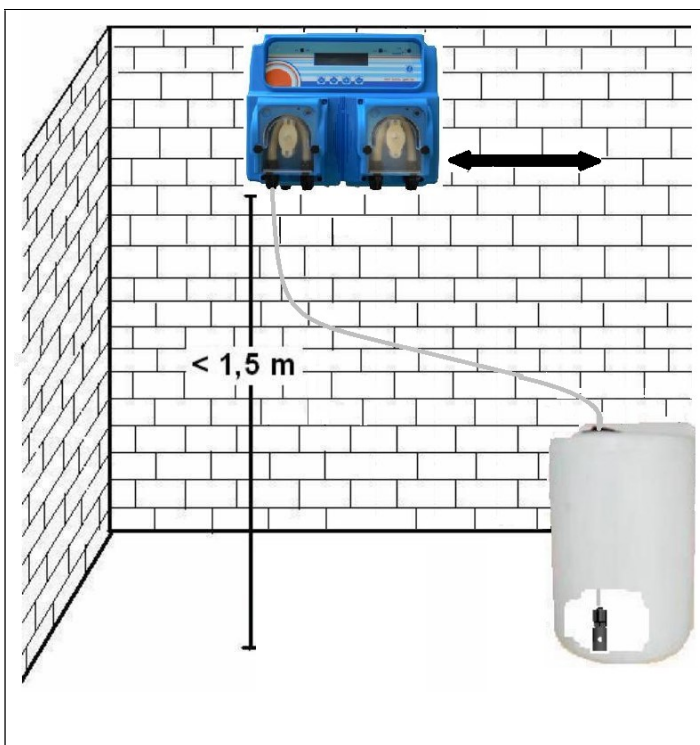
**F** La pompe se fonde sur des principes de fonctionnement des pompes péristaltiques qui exploitent l'élasticité d'un tuyau (A), qui, écrasé le long d'une paroi par un rouleau (B), monté sur un rotor (porte-rouleau (C)), provoquant une dépression à l'intérieur du tuyau même et grâce à laquelle se produit une aspiration de fluide. Un deuxième rouleau, au moment où le premier se dégage du tuyau, écrase le même de sorte que le fluide précédemment aspiré soit porté en refoulement au dehors de la pompe.

**I** **INSTALLAZIONE**

**UK** **INSTALLATION**

**F** **INSTALLATION**

**E** **INSTALACIÓN**



**I** **Norme generali** .Eseguire l'installazione come segue:

- Usare le 2 viti di fissaggio fornite per appendere DUAL alla parete. 215mm è la distanza tra i fori da praticare alla parete
- Al di sopra del livello del liquido da dosare, ad un'altezza massima di 1,5 metri. In caso di necessità di posizionare la pompa al di sotto del livello del liquido (sotto battente), onde evitare problemi di sifone, utilizzare sempre la valvola d'iniezione o una valvola di contropressione.
- Non installare la pompa al di sopra del serbatoio in presenza di liquidi che emanano esalazioni, a meno che esso non risulti chiuso ermeticamente.
- Ad una temperatura massima di 45 °C, in ambiente asciutto e facilmente accessibile ad operatore per effettuare la manutenzione periodica.

**UK** **General rules**. Install the pump:

- Use the 2 screws provided to hang DUAL on the wall. 215mm is the distance between the holes in the wall.
- At a suitable height above the chemical up to a maximum height of 1.5 meters. If it's necessary to install the pump under the level of the chemical, you need to use an injection valve or an anti siphon valve.
- Do not install the pump over the tank in presence of liquids that emanate fumes unless it is hermetically closed.
- **At maximum temperature of 45°C, in a ventilated place and easily accessible by an operator for periodical maintenance.**

**F** **Normes generales**- Utilisez les 2 vis fournies pour accrocher DUAL sur le mur. 215mm est la distance entre les trous sur le mur. Monter l'appareil au maximum 1,5 mètres au dessus du niveau du bidon de produit à doser et en cas de nécessité de positionner la pompe par-dessous le niveau du liquide, sous battant, afin qu'éviter problèmes de siphon utiliser toujours un clapet d'injection ou un clapet de contropressione afin d'éviter tout problème de siphonner.

- Ne pas installer la pompe au dessus du bac en présence de liquides desquels se dégagent des exhalations.
- Monter dans un local bien aéré à une maximum température de 45 °C et dans une position qui facilite l'accès du SAV

**E Normas generales.** Montar la bomba:

- Utilice siempre los 2 tornillos de DUAL para colgar en la pared. 215mm es la distancia entre los agujeros en la pared sobre el muro
- por encima del nivel del líquido que se va a dosificar dentro del límite máximo de 1,5 metros, si la instalación necesita de colocar la bomba por debajo del nivel del líquido y para evitar problemas de sifón, utilizar siempre la válvula de inyección o una válvula anti-retorno.
- nunca instalar la bomba dosificadora sobre el depósito o directamente sobre su vertical, en el caso de líquidos que emanan vapores agresivos, a menos que dicho depósito esté herméticamente cerrado.  
en un lugar seco a una temperatura máxima de 45° C y fácilmente accesible para efectuar las operaciones de mantenimiento

**I COLLEGAMENTO ELETTRICO**  
**F BRANCHEMENT ELECTRIQUE**

**UK ELECTRIC CONNECTION**  
**E CONEXIÓN ELÉCTRICA**

**I** ATTENZIONE !!!!!!!!!!!!!!! Verificare che l'impianto di terra sia perfettamente funzionante e corrispondente alle normative vigenti. Accertarsi della presenza di un interruttore differenziale ad alta sensibilità (0.03 A). Verificare che i valori di targa della pompa siano compatibili con quelli della rete elettrica. Connettere i fili di alimentazione elettrica all'impianto elettrico e verificare l'accensione del display. Non installare mai la pompa direttamente in parallelo a carichi induttivi (es.: motori) ma se necessario usare un "relè" (teleruttore).  
All'interno della pompa sono presenti due protezioni : un varistore ed un fusibile.

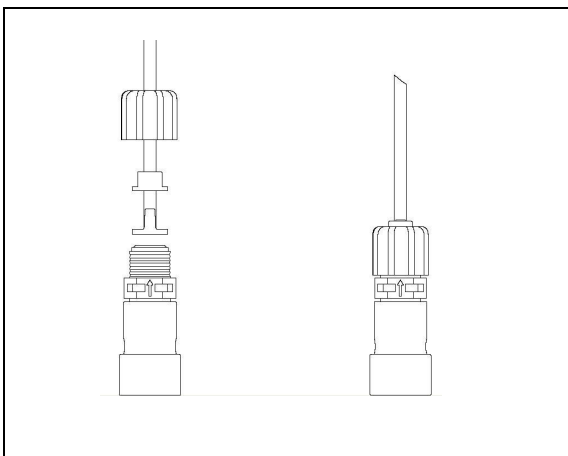
**UK** ATTENTION!!!!!!!!!!!!!! Ensure the power supply earthing system is fully functional and corresponding to laws. A high sensitivity differential switch (0.03A) is also recommended .Check that the nominal values of the pump are compatible with those of the electric plant. Connect the electrical cable to the power supply and check the lightning of the display. Never install the pump in parallel to inductive loads (eg motors), but, if this is strictly necessary, use a "relay". Inside the pump there are two protections: a varistor and a fuse.

**F** ATTENTION!!!!!!!!!!!!!! Vérifiez que le système de mise à la terre est bien efficace et correspondante aux normes en vigueur. Un interrupteur différentiel à haute sensibilité (0,03 A) est également recommandée. Vérifiez que les valeurs nominales de la pompe sont compatibles avec celles du réseau. Branchez les fils d'alimentation électrique au réseau et vérifiez l'affichage du display de la pompe. Ne jamais installer la pompe en parallèle à des charges inductives (p.ex. moteurs) mais, si vous avez vraiment besoin, utiliser un «relais».  
À l'intérieur de la pompe, il ya deux protections: une varistance et un fusible.

**E** ATENCIÓN!!!!!!!!!!!!!! Controlar que el sistema de puesta a tierra es completamente funcional y que corresponde a las leyes. También asegurarse de la presencia de un interruptor diferencial de sensibilidad 0.03 A. Verificar que los valores nominales de la bomba son compatibles con los de la red eléctrica. Conecte los cables de alimentación eléctrica a la red y controlar que la pantalla de la bomba está iluminada. Nunca instale la bomba en paralelo a las cargas inductivas (motores, por ejemplo), pero, si es estrictamente necesario, utilice un "relé"  
Dentro de la bomba hay dos protecciones: un varistor y un fusible

**I COLLEGAMENTO IDRAULICO**  
**F BRANCHEMENT HYDRAULIQUE**

**UK HYDRAULIC CONNECTION**  
**E CONEXIÓN HIDRÁULICA**



**I** Filtro di fondo

Collegare il tubo di aspirazione in PVC (trasparente) al filtro di fondo avendo cura di inserire nel tubo prima la ghiera, poi il ferma tubo ed infine il cono, quest'ultimo dentro il tubo, fino in fondo. Avvitare la ghiera ed inserire il filtro di aspirazione sul fondo del contenitore che contiene il prodotto chimico da dosare. Nel caso di utilizzo della sonda di livello (optional), essa va collegata al filtro per mezzo della staffa in dotazione.

**UK** Foot filter

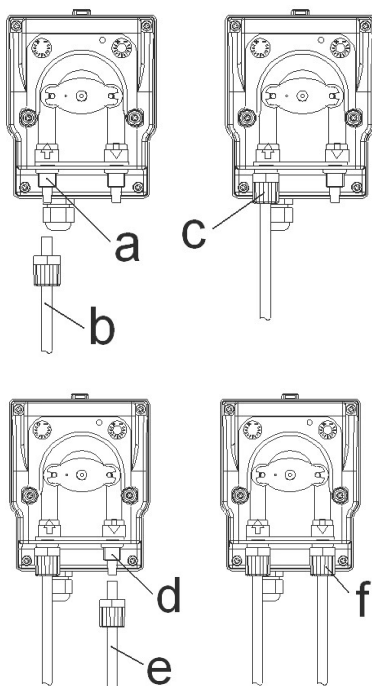
Connect the suction tube (PVC soft cristal) to the foot filter that is supplied, having care to insert in the hose, first the nut then the hose guard and finally the hose connection , this last one inside the hose until the end. Screw the nut and put the foot filter into the liquid suction lift tank. The level probe (optional) has to be connected to the filter through the support that is supplied.

## F Filtre d'aspiration

Lier le tuyau d'aspiration (PVC Cristal moelleux) au filtre de fonde en dotation. Insérer dans le tuyau premier l'embout, puis le tuyau arrêté et finalement le cône, ce dernier dans le tuyau, au point d'au bout. Visser l'embout et insérer le filtre d'aspiration sur le fond du récipient qui contient le produit chimique à doser. Dans le cas d'utilisation de la sonde de niveau, il faut la lier au filtre à travers l'étrier en dotation.

## E Filtro de aspiración

Conectar el tubo de aspiración (PVC transparente) al filtro suministrado teniendo cura de insertar en el tubo primero la tuerca, luego el firme tubo y por fin el cono, este último dentro del tubo, hasta el final. Atornillar la tuerca e insertar el filtro de aspiración sobre el fondo del contenedor que contiene el producto químico que dosificar. En el caso de empleo de la sonda de nivel (optional), ella va unido al filtro a través del estribo en dotación.



**I Aspirazione:** Collegare il tubo di aspirazione (b) al raccordo di aspirazione (a).  
Serrare la ghiera (c).

**Mandata:** Collegare il tubo di mandata (e) al raccordo di mandata (d).  
Serrare la ghiera (f).

**UK Suction:** Connect the suction hose (b) to the suction nipple (a). Tighten nut (c).

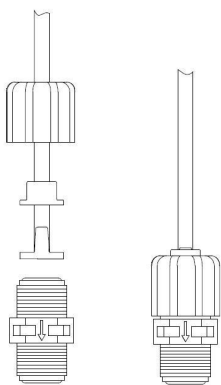
**Delivery:** Connect the delivery hose (e) to the delivery nipple (d). Tighten nut (f).

**F Aspiration:** Lier le tuyau d'aspiration (b) au raccord d'aspiration (a).  
Fermer l'embout (c).

**Refolement :** Lier le tuyau de refolement (e) au raccord de refolement (d).  
Fermer l'embout (f).

**E Aspiración:** Conectar el tubo (b) al record de aspiración (d). Cerrar la tuerca (c).

**Impulsión:** Conectar el tubo (e) al record de impulsión (d). Cerrar la tuerca (f).



**I Valvola d'iniezione :** Il collegamento della pompa all'impianto deve essere fatto sempre e comunque tramite la valvola di iniezione in dotazione. Dopo aver applicato sulla condotta dell'impianto da trattare un raccordo 1/2" Gf nel punto dove effettuare l'iniezione del prodotto, guarnire la valvola di iniezione con del teflon e inserirla nella tubazione. Svitare la ghiera, far passare il tubo di mandata (Polietilene rigido), attraverso di essa, quindi il ferma tubo ed infine inserire il tubo fino in fondo sull'attacco conico. Bloccare il tutto serrando bene la ghiera. Collegare l'altra estremità del tubo alla mandata della pompa (raccordo di mandata D ) ripetendo le operazioni come descritto per l'aspirazione.

**UK Injection valve :** The connection of the pump to the plant has to be always done by the provided injection valve. After having applied to the tube of the plant a 1/2" Gf nipple in the point of the injection of the chemical, put some teflon around the threading of the injection valve and screw it in the tube. Unscrew the nut and purge the delivery Polyethylene hose through it, then the hose guard and finally push the hose into the conic connection rotating until the end. Screw the nut. Connect the other end of the Polyethylene hose to the delivery nipple of the pump (the delivery nipple D) following the same instruction of the suction part.

**F Clapet d'injection** : Il faut faire le branchement de la pompe à l'installation toujours à travers le clapet d'injection en dotation. Après avoir appliqué sur la conduite de l'installation à traiter un raccord 1/2" Gf dans le point où effectuer l'injection du produit, équiper le clapet d'injection avec du téflon et l'introduire dans la conduite Dévisser l'embout, faire passer le tuyau de refoulement (Polyéthylène rigide), à travers d'elle, donc l'adaptateur et finalement insérer le tuyau fin au bout sur l'attaque conique. Bloquer le tout en serrant bien l'embout. Lier l'autre extrémité du tuyau au refoulement de la pompe (raccord de refoulement D) en répétant les opérations coma décrit pour l'aspiration.

**E Válvula de inyección** : La conexión de la impulsión de la bomba a la instalación tiene que hacerse siempre a través de la válvula de inyección, en dotación. Después de haber aplicado sobre el conducto de la instalación a tratar un racor 1/2" Gf en el punto dónde efectuar la inyección del producto, colocar teflón a la válvula de inyección y roscarla en la tubería. Destornillar la tuerca, hacer pasar el tubo de impulsión (Polietileno rígido), por de ella por lo tanto el adaptador y por fin insertar hasta el final el tubo sobre el ataque cónico. Bloquear apretando firmemente la tuerca. Conectar el otro extremo del tubo de impulsión a la impulsión de la bomba (record de impulsión D) repitiendo la operación como se indica arriba.



**I ATTENZIONE!!!!!!!**

Prima di effettuare qualsiasi operazione di messa in servizio della pompa è necessario prendere visione delle schede tossicologiche di sicurezza del prodotto da dosare al fine di definire i comportamenti ed i dispositivi di sicurezza individuati (D.P.I) più idonei.

**UK ATTENTION!!!!!!!**

Before any kind of operation on the pump it is necessary to read with attention the Safety toxicological data sheets of the dosed chemical with the purpose to define the behaviors and the safety devices that must to be followed.

**F ATTENTION!!!!!!!**

Avant d'effectuer opération quelconque de messe en service de la pompe est nécessaire de prendre vision des fiches toxicologiques de sûreté du produit à doser afin de définir les comportements et les dispositifs de sûreté individuelle plus indiqué.

**E ATENCIÓN!!!!!!!**

Antes de efectuar cualquiera operación de misa en servicio de la bomba es necesaria examinar las fichas toxicológicas de seguridad del producto que dosificar para definir los comportamientos y los aparatos de seguridad localicé más idóneos.

**I MANUTENZIONE PERIODICA**  
**F ENTRETIEN PÉRIODIQUE**

**UK PERIODIC MAINTENANCE**  
**E MANTENIMIENTO PERIÓDICO**

**I Norme generali**

Le operazioni periodiche di manutenzione sono di fondamentale importanza sia per il buon funzionamento della pompa che per la durata della stessa nel tempo. Vanno effettuate in modo sistematico e scrupoloso rispettando alla lettera i consigli che sono riportati di seguito.

- Controllare periodicamente il livello del serbatoio contenente la soluzione da dosare, onde evitare che la pompa funzioni a vuoto
- Controllare che nei tubi di aspirazione e mandata non ci siano impurità di alcun tipo perché potrebbero causare un danneggiamento al tubo del corpo pompa e allo stesso tempo un'anomalia nella portata.
- Controllare regolarmente il funzionamento della pompa, soprattutto per liquidi particolarmente aggressivi, e lo stato del filtro, il cui intasamento può provocare la diminuzione della portata.

**UK General maintenance comments**

Regular maintenance is essential if the pump has to give good service over a long period.

The following advice should be strictly followed:

- Periodically check the chemical tank level to avoid that the pump operates without liquid.
- Check the suction and delivery hoses in which the presence of some impurity could cause a damage of the pump head hose and a low flow in the same time.
- Check regularly the functioning of the pump especially when it doses aggressive chemicals and the state of the filter whose clogging can decrease the flow.

**F Normes générales**

Les opérations périodiques d'entretien sont très importantes pour le bon fonctionnement de la pompe ainsi que pour la durée de la même. Il faut les effectuer de manière systématique et méticuleuse, en suivant les conseils suivants.

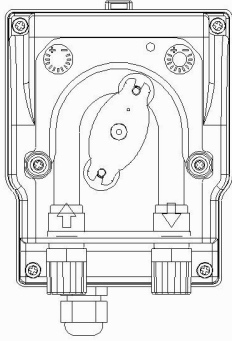
- Contrôler périodiquement le niveau du réservoir qui contient la solution à doser, afin d'éviter que la pompe ne marche à vide.
- Contrôler que les tuyaux d'aspiration et de refoulement ne contiennent pas d'impuretés, parce que celles-ci pourraient endommager le tuyau du corps de la pompe et engendrées une anomalie dans le refoulement.
- Contrôler régulièrement le fonctionnement de la pompe, en contrôlant l'état du filtre, dont l'engorgement peut causer la diminution du débit.



## **E** Normas generales

Las operaciones periódicas de mantenimiento son de fundamental importancia para un correcto funcionamiento de la bomba y para la duración de la misma en el tiempo. Deben ser efectuadas de manera sistemática y respetando escrupulosamente los siguientes consejos.

- Controlar periódicamente el nivel del depósito que contiene la solución a dosificar, para evitar que funcione con el depósito vacío.
- Controlar que en el tubo de aspiración y de impulsión no haya impurezas ya que podría causar un deterioro en el tubo de cuerpo de la bomba.
- Controlar regularmente el funcionamiento de la bomba, sobretodo en líquidos particularmente agresivos, y el estado del filtro de fondo.



## **I** Stoccaggio della pompa dopo l'uso

Al momento di stoccare il dispositivo dopo l'uso dosare acqua pulita per sciacquare il tubo e posizionare il portarullino nella posizione di figura girandolo in senso orario. Riferirsi alla figura a lato.

## **UK** Pump storage

When you want to store the pump (in winter for example) you have to protect the peristaltic hose. It is recommended to dose clean water to avoid the chemical attack of the hose when the pump is stored. Rotate the roller holder in clockwise sense to move the pump to the position of the figure in fact it is recommended to not leave pressed the hose near the suction part.

## **F** Hivernage de la pompe

Le tube de la pompe est l'élément à protéger lors de la mise en hivernage de l'installation.

Il est préférable de pomper de l'eau claire pour rincer le tube pour éviter l'attaque chimique au repos.

Afin de ne pas presser le tube dans la partie qui aspire le produit veuillez, si nécessaire tourner le porte galet dans le sens horaire pour l'orienter comme indiqué.

## **E** Mantenimiento de la bomba

El tubo de la bomba es el elemento que hay que proteger en el momento del paro de funcionamiento de la instalación. Es preferible bombear agua clara para enjuagar el tubo y evitar el ataque químico al descanso. Con el fin de no dañar el tubo en la parte por la que aspira el producto, si es necesario girar el portarrodillo se debe hacer en el sentido horario para orientarla como indicada.

## **I** SOSTITUZIONE PARTI DI NORMALE USURA

## **UK** REPLACING WORN PARTS

## **F** SUBSTITUTIONS DES PARTIES SOUMISES À USURE

## **E** SUSTITUCIONES DE LAS PARTES DE USO NORMAL

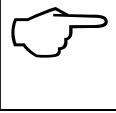


**I** Prima di qualsiasi intervento scollegare la pompa dalla rete di alimentazione!

**UK** Before any kind of operation on the pump disconnect it from the power supply!

**F** Avant d'effectuer opération quelconque de la pompe est nécessaire de lever l'alimentation électrique

**E** Antes de efectuar cualquiera operación de la bomba es necesaria desconectar la bomba de la red de alimentación!



## **I** Sostituzione fusibile.

Procedere come segue : 1)Svitare le 8 viti di fissaggio della cassa con un giravite taglio a croce. 2) Aprire la parte anteriore e posteriore. 3) Sostituire il fusibile che è ben visibile sul circuito. 4) Rimontare il tutto.

## **UK** Fuse replacement.

Proceed as follows:

1) Unscrew the 8 fixing screws of the box. 2) Open the front and the back part of the box. 3). Replace the fuse that is well visible. 4) Assemble all the parts

## **F** Substitution fusible.

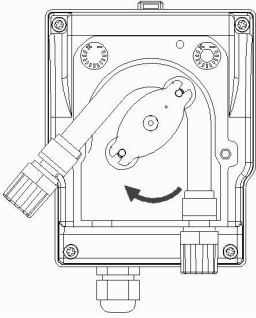
Procéder de la manière suivante: 1) Dévisser les 8 vis de fixation de la caisse.2) Ouvrir la partie antérieure et postérieure 3) Remplacer le fusible qui est bien visible sur le circuit. 4) Remonter le tout.

## **E** Sustitución fusible

Proceder como sigue: 1)Destornillar los 8 tornillos de fijación de la caja. 2) Abrir la parte anterior y posterior. 3) Sustituir el fusible que se puede ver en el circuito. 4) Montar de nuevo todas las partes.

**I** Cambio del tubo peristaltico  
**F** Changement du tube

**UK** Hose replacement  
**E** Sostitución del tubo

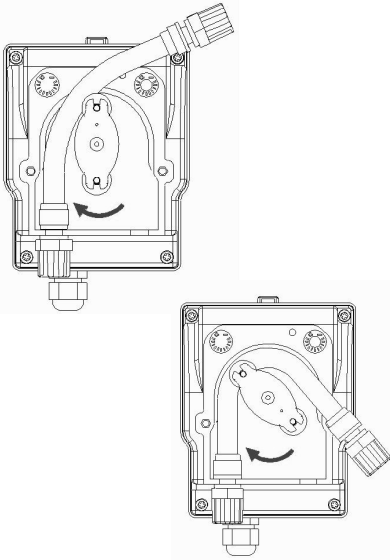


**I** Rimuovere il coperchio trasparente svitando le due viti sul frontale. Togliere il vecchio tubo sbloccando prima il raccordo di sinistra, girando nel senso della freccia il portarullino in modo da liberare il tubo fino al raccordo di destra.

**UK** Remove the transparent cover unscrewing the two screws of the frontal cover. Take off the old hose completely releasing the left connector, turning the roller holder in the direction of the circular arrow so that the hose is freed up to the right connector.

**F** Enlever le couvercle transparent en dévissant les deux vis sur le frontail. Enlever le vieux tuyau en débloquent d'abord le raccordement de gauche, en tournant dans le sens de la flèche le porte galet de façon à libérer le tuyau jusqu'au raccordement de droite.

**E** Remover la tapadera transparente destornillando las dos tornillos sobre la fachada. Sacar el viejo tubo desbloqueando primero el racor de izquierda, girando en el sentido de la flecha el portarodillo de modo que liberar el tubo hasta el racor de derecha.

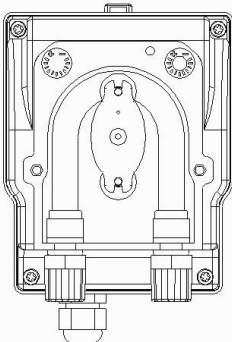


**I** Inserire il raccordo di sinistra del nuovo tubo, nella propria sede, facendo attenzione che la parte arrotondata si posizioni verso l'interno. Girare il portarullini in senso orario in modo che il tubo occupi la propria sede naturale

**UK** Insert the left connector into the relative housing and verify that the round part of it will take his position towards the back of the pump. Turn clockwise the roller holder so that the hose will take its natural position in the pump head.

**F** Insérer le raccordement de gauche du nouveau tuyau, dans le propre siège, en faisant attention que la partie arrondie se positionne vers l'intérieur. Tourner le porte-rouleau en sens horaire de façon que le tuyau occupe le propre siège naturel.

**E** Introducir el racor de la izquierda en su sede. Girar el portarodillo en el sentido de la flecha circular acompañando el tubo en la cabeza de la bomba.



**I** Inserire il raccordo di destra nella propria sede e rimontare il coperchio avvitando le due viti del frontale

**UK** Insert the right connector into the relative housing and fix the cover screwing the two screws.

**F** Insérer le raccord de droite dans son siège. Présenter le couvercle sur la pompe et visser les deux vis du frontail

**E** Introducir el racor de la derecha en su sede. Colocar la tapa de la bomba atornillando las dos tornillos.

**I** LA POMPA NON SI ACCENDE ED IL LED VERDE ON RIMANE SPENTO.

**Soluzione :**

1. *Controllare che il collegamento alla rete elettrica sia effettuato in modo corretto rispettando quanto indicato sulla targhetta identificativa della pompa.*
2. *Controllare l'integrità del fusibile.*
3. *Sostituire la scheda elettronica*

**LA POMPA FUNZIONA CORRETTAMENTE MA NON INIETTA LIQUIDO NELL'IMPIANTO**

**Soluzione:**

1. *Controllare il livello del prodotto nella tanica*
2. *Controllare che il filtro di fondo non sia intasato.*
3. *Controllare che la valvola di iniezione non sia intasata.*

**PERDITE DI LIQUIDO DAL CORPO POMPA**

**Soluzione:**

*Controllare l'integrità del tubo peristaltico.*

**UK** THE PUMP DOES NOT FUNCTION AND THE GREEN LED IS NOT LIT.

**Solutions**

1. *Check that the electrical connection is correctly made.*
2. *Check that the fuse has not blown*
3. *Replace the electronic circuit with a new one.*

**THE PUMP FUNCTION CORRECTLY BUT NO LIQUID IS INJECTED IN THE PLANT**

**Solutions**

1. *Check the product level in the tank.*
2. *Check the foot filter which could be closed.*
3. *Check the injection valve is not closed.*

**CHEMICAL LEAKS FROM THE DOSING HEAD.**

**Solutions**

*Check the integrity of the peristaltic tube.*

**F** LA POMPE NE S'ALLUME PAS ET LE LED VERT EST ÉTEINT

**Solution:**

1. *Contrôler que le raccordement au réseau électrique est effectué correctement, comme c'est indiqué sur la petite plaque identificatrice de la pompe.*
2. *Contrôler l'intégrité du fusible.*
3. *Substituer la carte électronique.*

**LA POMPE FONCTIONNE CORRECTEMENT MAIS N'INJECTE PAS DE LIQUIDE DANS L'INSTALLATION.**

**Solution:**

1. *Contrôler le niveau du produit dans le bac.*
2. *Contrôler que le filtre de fond n'est pas obstrué.*
3. *Contrôler que le clapet d'injection n'est pas obstrué.*

**FUITES DE LIQUIDE DU CORPS DE LA POMPE**

**Solution:**

*Contrôler l'intégrité du tube péristaltique.*

## **E LA BOMBA NO SE ENCIENDE Y EL LED VERDE PERMANECE APAGADO**

### **Solución**

1. *Controlar que la conexión a la red eléctrica este efectuada de manera correcta respetando lo indicado sobre la placa identificativa de la bomba.*
2. *Controlar la integridad del fusible.*
3. *Sustituir el circuito electrónico.*

## **LA BOMBA FUNCIONA CORRECTAMENTE PERONO INYECTA LÍQUIDO ENLA INSTALACIÓN**

### **Solución**

1. *Controlar el nivel del producto en el depósito de acumulación.*
2. *Controlar que el filtro de aspiración no esté obstruido.*
3. *Controlar que la válvula de inyección no esté obstruida.*

## **PÉRDIDAS DE LÍQUIDO DESDE EL CUERPO DE LA BOMBA**

### **Solución**

*Controlar la integridad del tubo peristáltico.*

## **ITALIANO**

### **CLAUSOLA DI GARANZIA**

La VERDER garantisce le pompe di sua fabbricazione per un periodo di 24 mesi a partire dalla data di consegna al primo utente.

Entro i suddetti termini, la VERDER . si impegna a fornire gratuitamente pezzi di ricambio di quelle parti che a giudizio della stessa, o di un suo rappresentante autorizzato, presentino difetti di fabbricazione o di materiale, oppure ad effettuare la riparazione direttamente o a mezzo di officine autorizzate. Rimane comunque esclusa qualsiasi altra responsabilità ed obbligazione per altre spese, danni e perdite dirette o indirette derivanti dall'uso o dalla impossibilità di uso delle pompe, sia totale che parziale.

La riparazione o la fornitura sostitutiva non prolungherà, ne rinnoverà la durata del periodo di garanzia.

Rimangono, tuttavia, a carico dell'utente le spese di montaggio e smontaggio delle pompe dall'impianto, spese di trasporto e materiali di consumo (filtri, valvole, etc.).

Gli obblighi della VERDER, previsti ai paragrafi precedenti, non sono validi nel caso in cui:

- Le pompe non vengano usate in conformità con le istruzioni della Verder., riportate sul libretto di uso e manutenzione;
- Le pompe vengano riparate, smontate o modificate da officine non autorizzate dalla VERDER ;
- Si sia fatto uso di ricambi non originali VERDER;
- Gli impianti di iniezione siano danneggiati da prodotti non idonei;
- Gli impianti elettrici vadano in avaria a causa di fattori esterni tipo sovratensioni, scariche elettriche di qualsiasi genere, etc.

Allo scadere del periodo di 24 mesi dalla data di consegna della pompa, la VERDER . si riterrà sciolta da ogni responsabilità e dagli obblighi di cui ai paragrafi precedenti.

La presente garanzia, decorrente dal 1° Gennaio 2006, annulla e sostituisce ogni altra garanzia, espressa od implicita, e non potrà essere modificata se non per iscritto.

## **ENGLISH**

### **WARRANTY CERTIFICATE**

The Pumps manufactured by VERDER .are warranted to be free from defects in workmanship and material for 24months of operation starting from the delivery date to the first purchaser.

Within the above stated period VERDER .will supply free of charge any part that upon examination by VERDER .or by an authorised dealer, is disclosed to have been defective in workmanship or material, or at its option, it will repair the parts directly or through authorized workshops. It remains anyway excluded from whatever responsibility and obligation for others costs, damages and direct or indirect losses that come from the use or the not use availability, either total or partial. They remain anyway at charge of the purchaser the costs of plan pumps mounting and disassembling, transport cost and using materials (filters, valves, and so on). VERDER 's duties, as above are not valid when:

- The pumps are not used according to the VERDER . instructions as in the operating manual and maintenance instructions.
- The pumps are repaired, disassembled, modified by workshops not authorized from VERDER .
- They have used not original VERDER . spare parts.
- The injections plans are damaged by products that are not suitable.
- The electronic plans have been damaged because of external causes such as whatever type of over tensions.

At the end of the 24 months from the delivery date, VERDER . will be free from any liability and from all the duties as above. This guarantee, that starts from the 1<sup>st</sup> January 2006, nullifies and substitutes whatever guarantee, expressed or implicit, and can not be modified but in writing.

## FRANÇAIS

### CERTIFICAT DE GARANTIE

La S.té VERDER . garantit les pompes de sa production pour une durée de 24 mois à compter de la date de livraison au premier utilisateur.

Pendant ces périodes de garantie VERDER .fournira gratuitement les pièces reconnues défectueuses par elle même ou par un de ses agents agréés.

La S.té VERDER .ou ses agents agréés sont les seuls habilités à effectuer le démontage (partiel ou total) d'une pompe dans le cadre de la garantie.

Toute autre responsabilité et obligation pour frais divers, dommages et pertes directes ou indirectes dérivant de l'emploi ou de l'impossibilité d'emploi des pompes, soit totale soit partielle, est exclue.

La réparation ou la livraison des pièces en remplacement ni prolonge ni renouvelle la durée de la période de garantie: les frais de démontage et remontage des pompes de leur application et les éventuelles frais de transport, sont exclus.

La garantie n'est pas reconnue pour les pièces de consommation comme : clapets, membrane et accessoires.

Les obligations VERDER . citées ci-dessus ne sont pas valables si:

- Les pompes ne sont pas utilisées conformément aux instructions VERDER .indiquées sur le livret d'emploi et entretien.
- Les pompes sont réparées, démontées, ou modifiées par des ateliers non agréés par VERDER .
- On a utilisé, pour la réparation d'une pompe, des pièces de rechange non distribuées par VERDER .
- Les systèmes d'injection sont endommagés par l'emploi de produits impropres ou non compatibles.
- Les avaries des installations électroniques sont causées par des problèmes extérieurs tels que les chutes de tension, foudroiements, etc.

A l'échéance des périodes de garantie ci-dessus mentionnées, la VERDER . se considérera déliée de toute responsabilité et des obligations citées ci-dessus.

Cette garantie, valide à partir du 1<sup>er</sup> janvier 2006, annule et remplace toute autre garantie, explicite ou implicite, et pourra être modifiée seulement par écrit.

## ESPAÑOL

### PARTIDA DE GARANTIA

VERDER .garantiza las bombas de su fabricación para un periodo de 24 meses a partir de la fecha de entrega a el primero usuario.

Dentro de susodichos términos, la VERDER .se compromete a reponer gratuitamente las piezas de recambios de las partes que a juicio de VERDER .o de su agente mandatario, habien fallas de fabricación o de material, o a efectuar la reparación directamente o por medio de oficinas autorizadas.

Los gastos de transporte y de embalaje de las piezas de recambios repuesta gratuitamente, son a cargo del usuario.

De todos modos es exclusiva cualquier otra responsabilidad y obligacion para otras costas, daños y pérdida directa o indirecta que se originan del uso o de la imposibilidad de uso de bombas, tanto si total como si parcial.

La fiparacion o la entrega sustitutiva no se prolongera tampoco renovera la duracion de el periodo de garantia. Sin embargo son a costa de el usuario las costas de montaje y de demontaje de las bombas desde la instalacion, costo de transporte y materials de consumo (filtres, valvulas, etc.).

Las obligaciones de la VERDER , previstos a los paragrafos precedentes no son validas en el caso en quien:

- las bombas no vienen usadas segun las instrucciones de la VERDER , como se puede veer en el manual de instalacion, uso y mantenimiento.
- Las bombas son reparadas, denontadas o modificadas de la parte de oficinas qui no son autorizadas de la VERDER .
- Los usuarios habien usado repuestos que no son originales VERDER.
- Los impiantos de inyeccion son dañados de productos que no son idoneos.
- Los impiantos electricos van en averia a cusa de factores externos come sovratensiones, descargaa electricas de cualquier causa, etc.

A el termino de 24 meses de la fecha de entrega de las bombas, la VERDER .sera suelta de toda responsabilidad y de las obligaciones como arriba.

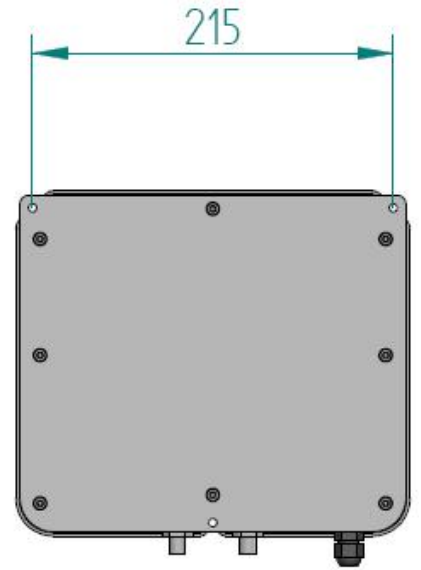
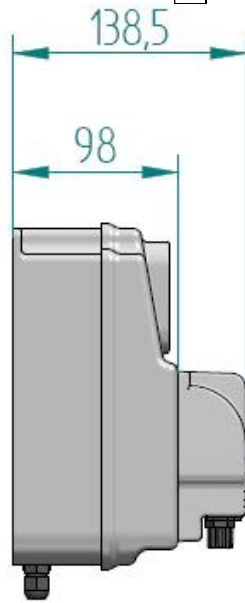
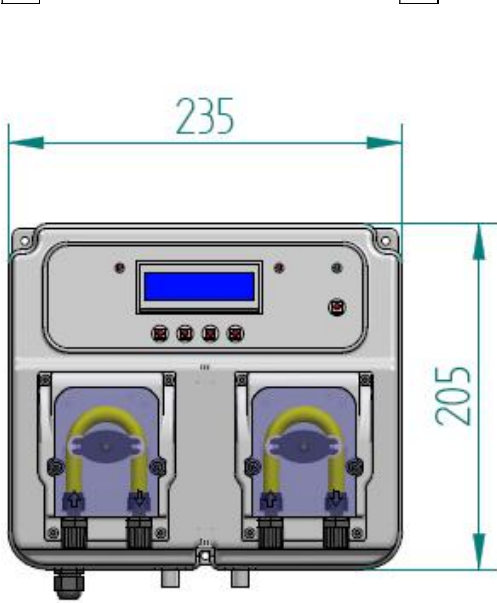
La presente garantia, que empieza de el primero de jenero 2006, anula y va a sustituir cualquier garantia, expresada o implicida, y podra ser modificada suelo para escrito.

**I** DIMENSIONI

**UK** DIMENSIONS

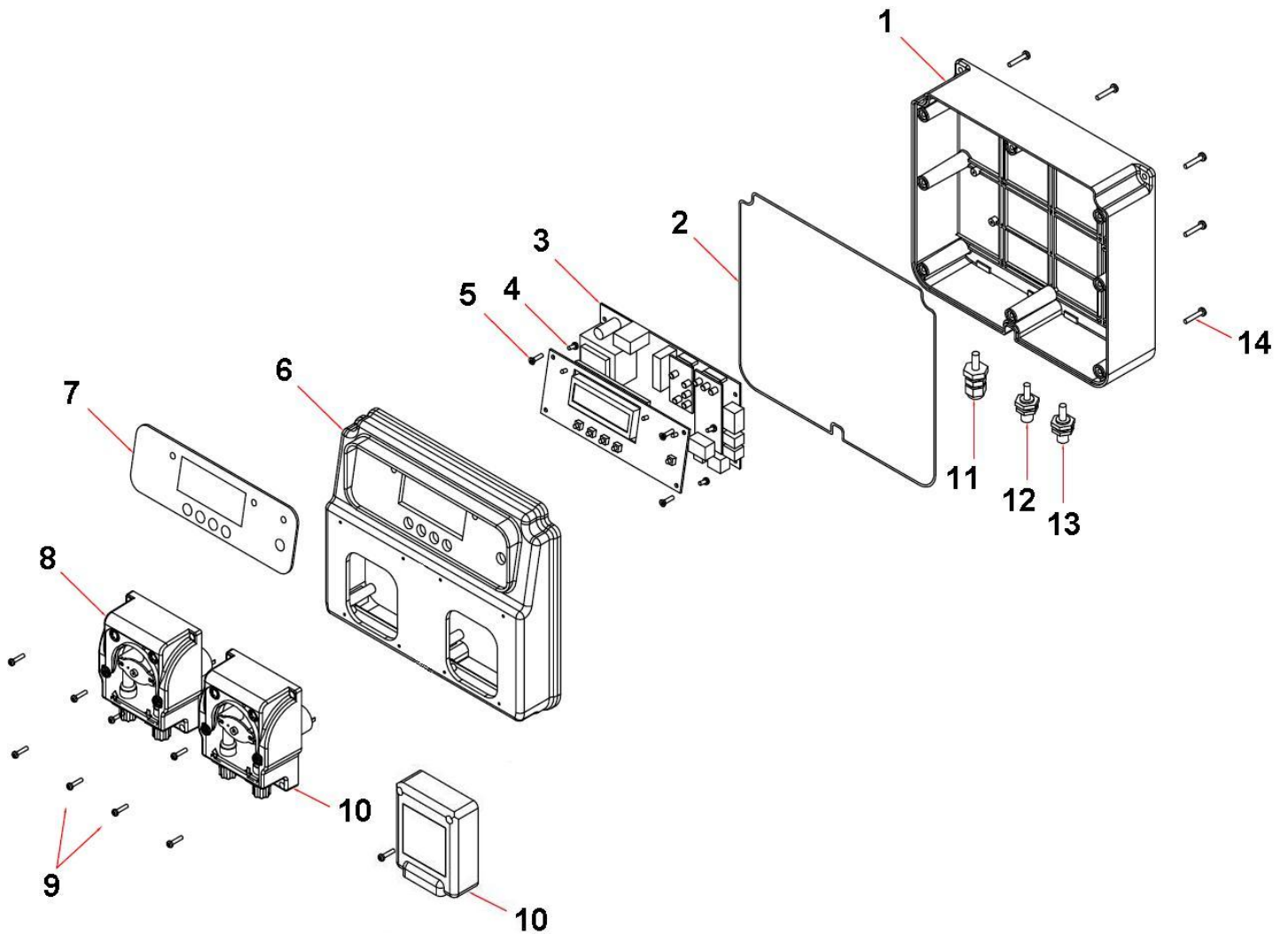
**F** DIMENSIONS

**E** DIMENSIONES



**I** ESPLOSO SERIE VP DUAL pH/Rx -pH/REG  
**F** EXPLOSE SERIE VP DUAL pH/Rx -pH/REG

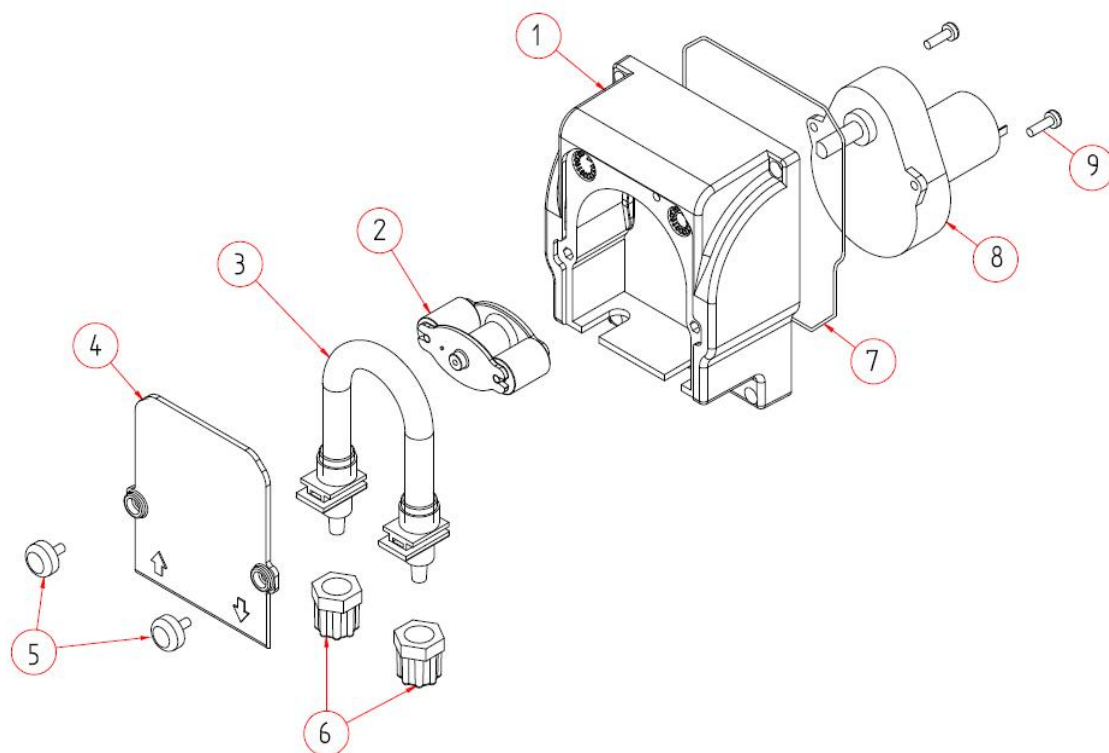
**UK** SERIES VP DUAL pH/Rx - pH/REG EXPLODED VIEW  
**E** DIBUJO SERIE VP DUAL pH/Rx -pH/REG



POS	DESCRIZIONE / <i>DESCRIPTION</i>	Pz/Pcs	COD
1	CASSA VP_DUAL/ <i>VP_DUAL box</i>	1	00.011.105
2	GUARNIZIONE/ <i>gasket</i>	1	00.027.032
3	CIRCUITO VP_DUAL-pH/Rx/REG/ <i>VP_DUAL-pH/Rx/REG circuit</i>	1	RR.001.640
	CIRCUITO VP_DUAL-pH/CL Amperometrico/ <i>Amperometric VP_DUAL-pH/CL circuit</i>	1	RR.001.641
	CIRCUITO VP_DUAL-pH/CL Potenziostatico/ <i>Potentiostatic VP_DUAL-pH/CL circuit</i>	1	RR.001.642
4-5	VITI TC+2.9X6.5 / <i>TC+2.9x6.5 screws</i>	8	00.030.005
6	CASSA FRONTALE VP_DUAL	1	00.010.167
7	POLICARBONATO VP_DUAL – pH/Rx / <i>VP_DUAL- pH/Rx polycarbonate</i>	1	00.006.308
	POLICARBONATO VP_DUAL – pH/CL / <i>VP_DUAL- pH/CL polycarbonate</i>	1	00.006.301
8	POMPA PERISTALTICA PH/ <i>pH Peristaltic Pump</i>	1	---
9	N°8 VITI TC+2.9X16/ <i>8pcs TC+2.9X16 screws</i>	8	00.030.003
10	POMPA PERISTALTICA RX/ <i>Rx peristaltic pump</i>	1	---
	PRESA RX 230V/ <i>RX 230V PLUG</i>	1	00.050.119
11	PRESSACAPO PG7 / <i>PG7 cable clamp</i>	1	00.050.062
	GHIERA PG7 / <i>PG7 nut</i>	1	00.050.063
12-13	BNC+CAVO/ <i>bnc+cable</i>	2	00.050.006
14	VITI TC+3.5X19/ <i>TC+3.5X19 screws</i>	8	00.030.000

**I** ESPLOSO SERIE VP2  
**F** EXPLOSE SERIE VP2

**UK** SERIES VP2 EXPLODED VIEW  
**E** DIBUJO SERIE VP2



POS	DESCRIZIONE / <b>DESCRIPTION</b>	PZ/PCS	COD
1	Testa peristaltica // <b>tête péristaltique</b> / Peristaltic head	1	11.010.004
2	Portarullini completo // <b>support de rouleau complète</b> /Complete roller holder	1	11.010.401
3	Tubo peristaltica // <b>tuyau péristaltique</b> /Peristaltic hose	1	11.005.002
3+6	Tubo peristaltica completo // <b>complète péristaltique tuyau</b> /Complete peristaltic hose	1	RR.005.003
4	Vetrino peristaltica // <b>couverte de la tête péristaltique</b> / Peristaltic pump head cover	1	00.010.302
5	Manopola M 3x8 // <b>M3x8 Pommeau</b> / M 3x8 Knob	2	00.038.001
6	Ghiera // <b>écrou</b> /Nipple	2	00.014.000
7	OR 98,05x1.78 NBR	1	00.027.013
8*	Motore// <b>Moteur</b> / Motor	1	- *
9	Vite M3x20// <b>M3x20 vis</b> /M3x20 screw	2	00.034.019

\* *Il codice dipende dal modello di pompa*

\* *The code depends on the pump model*

\* *Le code dépend du modèle de pompe*

\* *El código depende del modelo de bomba*







*Lo smaltimento del materiale di scarto o di consumo deve avvenire nel rispetto delle normative vigenti.*

***When dismantling a pump please separate material types and send them according to local recycling disposal requirements.***

*En cas de démontage d'une pompe en vue d'une élimination définitive, merci de séparer les éléments par types de matériau et de les jeter en respectant les dispositions locales de recyclage.*

***Al desmontar una bomba para su disposición final, gracias a separar los elementos por los tipos de materiales y enviarlos de acuerdo con la eliminación in situ reciclaje.***



**Austria**

Verder Austria  
Eitnergasse 21/Top 8  
A-1230Wien  
AUSTRIA  
Tel: +43 1 86 51 074 0  
Fax: +43 1 86 51 076  
e-mail: office@verder.at

**Belgium**

Verder nv  
Kontichsesteenweg 17  
B-2630 Aartselaar  
BELGIUM  
Tel: +32 3 877 11 12  
Fax: +32 3 877 05 75  
e-mail: info@verder.be

**Bulgaria**

Verder Bulgaria Ltd  
Vitosh department,  
Manastriski Livadi Zapad  
district,  
110 Bulgaria Blvd., 2-nd  
Floor, apt. 15-16,  
1618- Sofia  
BULGARIA  
Tel: 0878407370  
Fax: 02 9584085  
email: office@verder.bg

**China**

Verder Shanghai Instruments and Equipment Co., Ltd  
Building 8 Fuhai Business Park No. 299  
Bisheng Road, Zhangjiang Hiteck Park  
Shanghai201204  
CHINA  
Tel: +86 21 33932950  
Fax: +86 21 33932955  
e-mail: info@verder.cn

**Czech Republic**

Verder s.r.o.  
Vodnanska 651/6 (vchod  
Chlumecka 15)  
198 00 Praha 9-Kyje  
CZECH REPUBLIC  
Tel: +420 261 225 386-7  
Web: <http://www.verder.cz>  
e-mail: info@verder.cz

**France**

Verder France  
Pare des Bellevues,  
Rue du Gros Chene  
F-95610 Eragny sur Oise  
FRANCE  
Tel: +33 134 64 31 11  
Fax: +33 134 64 44 50  
e-mail: verder-info@verder.fr

**Germany**

Verder Deutschland GmbH  
Retsch-Allee 1-5  
42781 Haan  
GERMANY  
Tel: 021 04/2333-200  
Fax: 02104/2333-299  
e-mail: info@verder.de

**Hungary**

Verder Hungary Kft  
Budafoke ut 187 - 189  
H U-1117 Budapest  
HUNGARY  
Tel: 0036 1 3651140  
Fax: 0036 1 3725232  
e-mail: info@verder.

**India**

Verder India Pumps Pvt Ltd.  
Plot No-3B, D-1 Block,  
MIDC Chinchwad,  
Pune - 411 019  
INDIA  
hu e-mail:  
Sales@verder.co.in  
[www.verder.co.in](http://www.verder.co.in)

**Italy**

Verder Italia  
Via Maestri Del Lavoro, 5  
021 00 Vazia, Rieti  
ITALY  
Tel: +39 07 46 229064  
e-mail: info@verder.it

**Japan**

Verder Scientific Co., Ltd  
5-8-8- Shinjuku  
160-0022 Shinjuku-ku, Tokyo  
Japan  
Tel: +81 - 80 - 1352 -7335

**The Netherlands**

Verder BV  
Leningradweg 5  
NL 9723 TP Groningen  
THE NETHERLANDS  
Tel: +31 50 549 59 00  
Fax: +31 50 549 59 01  
e-mail: info@verder.nl

**Poland**

Verder Polska  
ui.Ligonia 8/1  
PL-40 036 Katowice  
POLAND  
Tel: +48 32 78 15 032  
Fax: +48 32 78 15  
e-mail: verder@verder. pl

**Romania**

Verder Romania  
Drumul Balta Doamnei no 57-61  
Sector 3  
CP 72-117  
034 032624 Bucuresti  
ROMANIA  
Tel: +40 21 335 45 92  
Fax: +40 21 337 33 92  
e-mail: office@verder.ro

**Slovak Republik**

Verder Slovakia s.r.o.  
Silacska 1  
SK-831 02 Bratislava  
SLOVAK REPUBLIK  
Tel: +421 2 4463 07 88  
Fax: +421 2 4445 65 78  
e-mail: info@verder.sk

**South Africa**

Verder SA  
197 Flaming Rock Avenue  
Northlands Business Park  
Newmarket Street  
ZA Northriding  
SOUTH AFRICA  
Tel: +27 11 704 7500  
Fax: +2711 704 7515  
e-mail: info@verder.co.za

**South-Korea**

15-26, Beodeul-ro 1362, Paltan-myun,  
Hwaseong-si, 18578  
Gyeonggi-do, South-Korea  
Tel: +82-31-355-0316

**Switzerland**

Verder Deutschland GmbH  
Sales Switzerland  
Retsch-Allee 1-5  
D-42781 Haan  
GERMANY  
Tel: +41 (0)61 331 33 13  
Fax: +41 (0)61 331 63 22  
e-mail: info@verder.ch

**United Kingdom**

Verder UK Ltd.  
Unit 3 California Drive  
Castleford, WF 1 0 SOH  
UNITED KINGDOM  
Tel: +44 (0) 1924 221 001  
Fax: +44 (0) 1132 465 649  
e-mail: info@verder.co.uk

**United states of America**

Verder Inc.  
312 Corporate Parkway  
Suite 101  
Macon, GA 31210  
USA  
Tel: +1 877 783 7337  
Fax: +1 478 476 9867  
e-mail: sales@verder-us.com



*Please go to [www.verderliquids.com](http://www.verderliquids.com) for your local distributor.*