

VERDERFLEX[®]

Bomba Peristáltica Industrial de Manguera

Manual de Funcionamiento Original

Dura 45

Versión 3.5v-10/2020

N.º de impresión 01



VERDER
passion for pumps

Versión 3.5v-10/2020
N.º de impresión 01

Dura 45



La información de este documento es esencial para el funcionamiento y el mantenimiento seguros de las bombas Dura 45 Verderflex®. Este documento debe leerse y comprenderse en su totalidad antes de proceder a instalar la unidad, realizar su conexión eléctrica y ponerla en servicio.

Índice

- 1 Sobre este Documento**
 - 1.1 Grupos Objetivo
 - 1.2 Advertencias y Símbolos Usados en el Manual
 - 2 Seguridad**
 - 2.1 Uso Previsto
 - 2.2 Instrucciones Generales de Seguridad
 - 2.2.1 Seguridad del Producto
 - 2.2.2 Obligación de la Empresa Operadora
 - 2.2.3 Obligación del Personal
 - 2.3 Peligros Específicos
 - 2.3.1 Líquidos Bombeados Peligrosos
 - 2.3.2 Bordes Afilados
 - 2.3.3 Entorno ATEX
 - 3 Transporte, Almacenamiento y Eliminación**
 - 3.1 Transporte
 - 3.1.1 Desembalaje e Inspección Tras el Envío
 - 3.1.2 Elevación
 - 3.2 Condiciones de Almacenamiento
 - 3.3 Almacenamiento Transitorio Después de Usar la Bomba
 - 3.4 Almacenamiento Transitorio Antes de Usar la Bomba
 - 3.5 Eliminación
 - 4 Diseño y Función**
 - 4.1 Detalles Sobre el Diseño
 - 4.2 Etiquetado
 - 4.2.1 Placa Identificativa
 - 4.3 Diseño
 - 4.4 Rodamientos y Lubricación
 - 5 Instalación y Conexión**
 - 5.1 Preparación Para la Instalación
 - 5.1.1 Comprobación de las Condiciones Ambientales
 - 5.1.2 Preparación del Lugar de Instalación
 - 5.1.3 Preparación de la Base y la Superficie
 - 5.2 Instalación en el Lugar de Uso
 - 5.3 Planificación de los Tubos
 - 5.3.1 Especificación de los Soportes y las Conexiones de Brida
 - 5.3.2 Especificación de los Diámetros Nominales
 - 5.3.3 Especificación de las Longitudes de los Tubos
 - 5.3.4 Optimización de la Sección Transversal de los Tubos
 - 5.3.5 Inclusión de Dispositivos de Seguridad y Control (recomendada)
 - 5.4 Conexión Eléctrica
 - 5.4.1 Instalación del Motor y Reductor (en los Casos en que no se Suministre)
 - 5.4.2 Conexión a una Fuente de Alimentación
 - 5.4.3 Colocación de Calzos
 - 5.5 Instalación de la Manguera
 - 5.6 Montaje de Brida
 - 5.6.1 Montaje de Brida de Puerto Estándar
 - 5.6.2 Montaje de Brida Dividida
 - 5.7 Llenado de la Bomba con Lubricante
 - 5.7.1 Instalación de la Ventanilla de Inspección
 - 5.8 Conexión de los Tubos
 - 5.8.1 Instalación de la Tubería
 - 6 Funcionamiento**
 - 6.1 Antes de la Puesta en Servicio de la Bomba
 - 6.1.1 Comprobación de la Dirección de Giro con la Bomba en Seco
 - 6.1.2 Puesta en Marcha de la Bomba
 - 6.1.3 APAGADO de la Bomba
 - 6.2 Puesta en Servicio de la Bomba
 - 6.2.1 ENCENDIDO de la Bomba
 - 6.2.2 APAGADO de la Bomba (Consulte → 6.1.3)
 - 6.3 Desconexión de la Bomba
 - 6.4 Puesta en Marcha Tras un Periodo de Desconexión
 - 6.5 Funcionamiento de la Bomba de Reserva
 - 7 Inspección, Mantenimiento y Reparación**
 - 7.1 Inspección
 - 7.2 Mantenimiento
 - 7.2.1 Limpieza de la Bomba
 - 7.2.2 Protocolo de Limpieza Para Mangueras
 - 7.2.3 Cronograma de Mantenimiento
 - 7.3 Reparación
 - 7.3.1 Preparativos para el Desmontaje
 - 7.3.2 Devolución de la Bomba al Fabricante
 - 7.3.3 Reconstrucción/Reparación
 - 7.4 Cambio de la Manguera
 - 7.4.1 Desmontaje de la Manguera
 - 7.4.1.1 Vaciado del Lubricante
 - 7.4.1.2 Retirada de la Manguera
 - 7.4.2 Reinstalación de la Manguera, las Bridas de Puertos, Recarga del Lubricante e Instalación de la Ventanilla de Inspección
 - 7.5 Solicitud de Piezas de Repuesto
 - 8 Resolución de problemas.**
 - 8.1 Averías en la Bomba
 - 9 Lista de Figuras y Tablas**
 - 9.1 Lista de Figuras
 - 9.2 Lista de Tablas
 - 10 Declaración de Conformidad CE**
 - 11 Marcas Comerciales**
- Apéndice A - Dura 45**
- 1 Especificaciones Técnicas**
 - 1.1 Especificaciones de la bomba
 - 1.2 Condiciones Ambientales
 - 1.3 Pares de Apriete
 - 1.4 Conservantes
 - 1.5 Agentes de Limpieza (Después de Retirar la Manguera)
 - 1.6 Lubricantes
 - 1.7 Cantidad de Calzos Requeridos
 - 1.8 Distancia de Ajuste del Rotor

1 Sobre este Documento

La gama de bombas peristálticas Dura 45 se ha desarrollado de acuerdo con la tecnología más novedosa y está sujeta a controles de calidad constantes. Estas instrucciones de funcionamiento tienen como finalidad facilitar la familiarización con la bomba y con el uso para el que ha sido diseñada. Este manual servirá como guía para la utilización de la bomba. Le recomendamos que siga estas pautas para utilizar la bomba correctamente. Estas instrucciones de funcionamiento no tienen en cuenta las normativas locales, por lo que el operador deberá asegurarse de que todo el mundo respete dichas normativas estrictamente, incluido el personal encargado de su instalación.

1.1 Grupos Objetivo

Grupos objetivo	Obligación
Empresa operadora	<ul style="list-style-type: none"> ▶ Mantenga este manual disponible en el lugar de funcionamiento de la bomba. ▶ Garantizar que el personal lee y sigue las instrucciones incluidas en este manual y en los demás documentos pertinentes, especialmente todas las instrucciones y advertencias de seguridad. ▶ Respetar cualquier normativa y reglamentos adicionales que tengan relación con el sistema.
Personal cualificado, instalador	<ul style="list-style-type: none"> ▶ Leer, respetar y seguir este manual y todos los demás documentos aplicables, especialmente todas las instrucciones y advertencias de seguridad.

Tabla 1 Grupos Objetivo

1.2 Advertencias y Símbolos Usados en el Manual

Advertencia	Nivel de riesgo	Consecuencias del incumplimiento
 PELIGRO	Riesgo inmediato	Muerte, lesiones corporales graves
 ADVERTENCIA	Riesgo grave potencial	Muerte, lesiones corporales graves
 PRECAUCIÓN	Situación peligrosa potencial	Daño potencial a la bomba
Nota	Fines informativos	Posible uso/mantenimiento incorrecto de la bomba

Tabla 2 Advertencias Usadas en el Manual



Símbolo	Significado
	Señal de advertencia de seguridad de acuerdo con DIN 4844 - W9 <ul style="list-style-type: none"> ▶ Tome nota de toda la información destacada mediante este signo de advertencia de seguridad y siga las instrucciones para evitar lesiones o la muerte.
▶	Instrucción
1., 2.,	Instrucciones con pasos múltiples
☐	Lista de control
→	Referencia cruzada
	Información

Tabla 3 Símbolos Usados en el Manual

2 Seguridad



El fabricante no acepta responsabilidades por daños resultantes de ignorar esta documentación.

2.1 Uso Previsto

- ▶ Utilice la bomba únicamente para bombear fluidos compatibles tal y como recomienda el fabricante (→ Apéndice A).
- ▶ Respete los límites de funcionamiento.
- ▶ Consulte con el fabricante con respecto a cualquier otro uso de la bomba.
- ▶ En el caso de las bombas que se entregan sin motor, es necesario instalar un motor que esté de acuerdo con lo dispuesto en la directiva CE sobre máquinas 2006/42/EC.

Prevención de usos incorrectos evidentes (ejemplos)

- ▶ Tenga en cuenta los límites de funcionamiento de la bomba en lo que respecta a la temperatura, la presión, el caudal y la velocidad del motor (→ Apéndice A).
- ▶ No utilice la bomba con alguna de las válvulas de entrada/salida cerrada.
- ▶ Instale la bomba únicamente según lo recomendado en este manual.
Por ejemplo, no se permite lo siguiente:
 - Instalar la bomba sin la supervisión adecuada.
 - Instalación cerca de fuentes de frío o calor extremo.

2.2 Instrucciones Generales de Seguridad



Respete las siguientes normas antes de llevar a cabo cualquier tarea.

2.2.1 Seguridad del Producto

- Estas instrucciones de funcionamiento contienen información fundamental que debe respetarse durante la instalación, el funcionamiento y el mantenimiento. Por tanto, tanto el personal de instalación como los operadores cualificados responsables del funcionamiento deben leer y comprender este manual de funcionamiento antes de la instalación y la puesta en servicio, y el manual siempre deberá estar disponible dentro de las instalaciones en las que se utilice la máquina.
No solo deberán cumplirse las instrucciones generales de seguridad incluidas en este capítulo sobre “Seguridad”, sino también las instrucciones de seguridad incluidas bajo encabezamientos específicos.
- Utilice la bomba únicamente si la bomba y todos los sistemas asociados están en adecuadas condiciones de funcionamiento.
- Utilice la bomba únicamente del modo para el que se ha diseñado, siendo completamente consciente de todos los factores de riesgo y elementos de seguridad implicados y las instrucciones de este manual.
- Mantenga este manual y todos los demás documentos aplicables completos, legibles y accesibles para el personal en todo momento.

- No lleve a cabo procedimiento o acción alguna que pudiera suponer un peligro para el personal o para terceros.
- Si se produce algún problema importante para la seguridad, apague la bomba inmediatamente y haga que la avería sea subsanada por personal cualificado.
- La instalación de la bomba debe cumplir con los requisitos de instalación que se incluyen en este manual y con todas las normas de salud y seguridad locales, nacionales o regionales.

2.2.2 Obligación de la Empresa Operadora

Uso teniendo en cuenta la seguridad

- Asegúrese de que los siguientes aspectos de la seguridad se cumplen y se controlan:
 - Respeto del uso para el que se ha diseñado.
 - Normas legales u otros reglamentos sobre seguridad y prevención de accidentes
 - Normas de seguridad que regulan la manipulación de sustancias peligrosas, si es pertinente.
 - Normas y pautas vigentes en el país donde se utiliza la bomba.
- Poner el equipo de protección personal a disposición de quien lo necesite para el uso de la bomba.

Personal cualificado

- Asegúrese de que todo el personal encargado de realizar labores en la bomba haya leído y comprendido este manual y todos los demás documentos pertinentes, incluida la información sobre seguridad, mantenimiento y reparaciones, antes de utilizar o instalar la bomba.
- Organice responsabilidades, áreas de competencia y la supervisión del personal.
- Haga que todas las tareas las realicen únicamente técnicos especializados.
- Asegúrese de que el personal en período de pruebas esté bajo la supervisión de técnicos especializados en toda ocasión en que estén trabajando en el sistema de bombeo.

Equipo de seguridad

Facilite el siguiente equipo de seguridad y verifique que funciona correctamente:

- Para elementos calientes, fríos y móviles: la empresa operadora debe proporcionar resguardos de seguridad.
- Para la acumulación potencial de carga electrostática: asegúrese de que hay una conexión a tierra adecuada siempre que sea necesario.


Garantía

La garantía queda invalidada si el cliente no sigue la totalidad de las instrucciones, advertencias o precauciones incluidas en este documento. Verder ha hecho todo lo que ha podido para ilustrar y describir el producto que aparece en este documento. No obstante, la única finalidad de dichas ilustraciones y descripciones es identificar y no expresan ni implican una garantía de comerciabilidad o idoneidad del producto para una finalidad determinada, ni que los productos necesariamente vayan a ser iguales que la ilustración o las descripciones.

Obtenga la aprobación del fabricante antes de llevar a cabo modificaciones, reparaciones o alteraciones durante el período de garantía. Utilice únicamente piezas genuinas o piezas que hayan sido aprobadas por el fabricante.

Para obtener más información sobre la garantía, consulte los términos y condiciones.

2.2.3 Obligación del Personal

 Es totalmente obligatorio que el personal operativo respete las instrucciones que aparecen en este manual en todo momento.

- ▶ Bomba y componentes asociados:
 - No se apoye ni se suba en ellos, ni los utilice como ayuda para trepar
 - No los utilice para sostener tablonos, rampas o vigas
 - No los utilice como punto de fijación para montacargas o soportes
 - No los descongele utilizando quemadores de gas o herramientas similares
- ▶ No retire los resguardos de seguridad para elementos calientes, fríos o móviles durante el funcionamiento.
- ▶ Vuelva a instalar el equipo de seguridad en la bomba según indican los reglamentos después de realizar cualquier labor de reparación o mantenimiento en ella.

2.3 Peligros Específicos

2.3.1 Líquidos Bombeados Peligrosos

Respete las normas de seguridad vigentes a la hora de manipular líquidos peligrosos bombeados (por ejemplo, calientes, inflamables, venenosos o potencialmente dañinos).

Utilice el equipo de protección individual adecuado cuando realice cualquier labor en la bomba.

2.3.2 Bordes Afilados

Hay elementos de la bomba, como los calzos e impulsores, que pueden estar afilados

- Utilice guantes de protección cuando realice cualquier labor en la bomba


2.3.3 Entorno ATEX

Toda garantía quedará invalidada para el producto si no se implementan los procedimientos de seguridad necesarios y no se divulga el uso previsto de la bomba en una atmósfera explosiva, de conformidad con lo dispuesto en la Directiva Atex CE 2014/34/UE más reciente. (Consulte los términos y condiciones de la garantía para obtener más información).

Verder no será responsable por lesiones, pérdidas o daños, incluidos a modo de ejemplo, lesiones personales, ganancias anticipadas o perdidas, daños incidentales, indirectos, costes, cargos por tiempo u otros daños o pérdidas, en relación con el instrumento, su uso o cualquier pieza de repuesto si el cliente no sigue la totalidad de las instrucciones, advertencias o precauciones incluidas en este documento.

3 Transporte, Almacenamiento y Eliminación

3.1 Transporte

 Transporte siempre la bomba en posición estable y asegúrese de que está sujeta al palé de forma segura.

3.1.1 Desembalaje e Inspección tras el Envío

1. Informe inmediatamente al fabricante o al distribuidor de cualquier daño debido al transporte.
2. Conserve el palé si es preciso realizar algún transporte adicional.

3.1.2 Elevación

PELIGRO

La caída de grandes cargas puede provocar la muerte o el aplastamiento de extremidades!

1. Utilice material de elevación adecuado para el peso total que se ha de transportar.
2. Asegúrese de que personal de elevación cualificado eleve la bomba y los accesorios utilizando equipo de elevación adecuado.
3. Sujete el equipo de elevación a la argolla de elevación tal y como se muestra en la siguiente ilustración.
4. No permanezca debajo de cargas suspendidas.



Figura 1 Sujeción de Equipo de Elevación a la Bomba

3.2 Condiciones de Almacenamiento

1. Asegúrese de que el lugar de almacenamiento cumple con las siguientes condiciones:
 - Seco, la humedad no supera el 85%, sin condensación
 - Apartado de la luz solar directa
 - Sin congelación; rango de temperaturas de -5° a +45°C
 - Sin vibraciones
 - Sin polvo
2. En función de estas condiciones, puede ser recomendable colocar un producto que absorba la humedad, como gel de sílice, dentro de la carcasa del alojamiento de la bomba o recubrir las superficies internas de la bomba con aceite que repela la humedad, como WD40, mientras la bomba esté almacenada.
3. Las mangueras deben almacenarse tal y como se entregan, dentro de su envoltorio, lejos de la luz solar directa, planas y sin doblarlas ni plegarlas y a temperatura ambiente, con los tapones de sus extremos colocados.
4. Los lubricantes deben almacenarse en condiciones de almacenamiento normales, con sus tapones bien colocados.
5. Los reductores pueden requerir atención intermitente, según se indique en las recomendaciones del fabricante del reductor.

3.3 Almacenamiento Transitorio Después de usar la Bomba

- ▶ La manguera deberá retirarse de la bomba.
- ▶ Se deberá vaciar el lubricante del alojamiento de la bomba.
- ▶ El alojamiento de la bomba debe lavarse, dejarse secar y retirar cualquier acumulación externa de producto.

3.4 Almacenamiento Transitorio Antes de usar la Bomba

PRECAUCIÓN

Daño de la bomba causado por el almacenamiento transitorio!

- ▶ Deje que la bomba alcance temperatura ambiente antes de usarla.
- ▶ Por favor, respete las recomendaciones de almacenamiento y utilice de acuerdo con las fechas pertinentes a la manguera que desee poner en servicio después del almacenamiento.

3.5 Eliminación

Con el uso prolongado, algunas piezas de la bomba pueden verse contaminadas por líquidos bombeados peligrosos hasta tal punto que la limpieza resulte insuficiente.




ADVERTENCIA


Riesgo de envenenamiento y daño medioambiental por el aceite o líquido bombeado!

- ▶ Utilice el equipo de protección individual adecuado cuando realice cualquier labor en la bomba.
- ▶ Antes de deshacerse de la bomba:
 - Vacíe el lubricante y deshágase de él de acuerdo con la normativa local.
 - Recoja cualquier líquido o aceite bombeado que pueda fugarse y deshágase de él de acuerdo con la normativa local.
 - Neutralice los residuos del líquido bombeado que queden en la bomba.
- ▶ Deshágase de la bomba y de sus piezas asociadas siguiendo la normativa local.

4 Diseño y Función

 El medio a bombear no entra en contacto con ninguna de sus piezas móviles y está completamente contenido dentro de la manguera. Un rotor pasa a lo largo de toda la longitud de la manguera y la comprime. Este movimiento obliga al contenido de la manguera situado directamente frente al rotor a moverse hacia delante a lo largo de dicha manguera mediante un movimiento peristáltico de «desplazamiento positivo». En el momento inicial de la acción compresora del rotor, la elasticidad natural de la goma reforzada por polímero obliga a la manguera a abrirse y recuperar su perfil redondo, lo que crea una presión de succión que recarga la bomba.

4.1 Detalles Sobre el Diseño

 La Verderflex Dura 45 es una bomba peristáltica de dos lóbulos y rotor único con un diseño de brida de puerto cónico de enganche rápido que se fija y se sella con un único movimiento sencillo para permitir sustituir la manguera con celeridad.

4.2 Etiquetado

4.2.1 Placa Identificativa

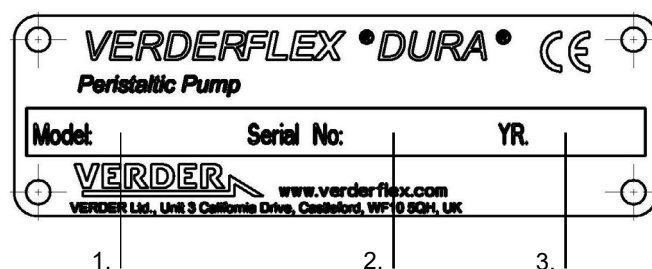


Figura 2 Placa Identificativa

1. Tipo de bomba
2. Número de serie
3. Año de fabricación



Al solicitar piezas de repuesto, siempre deben indicarse el modelo y el número de serie.

4.3 Diseño

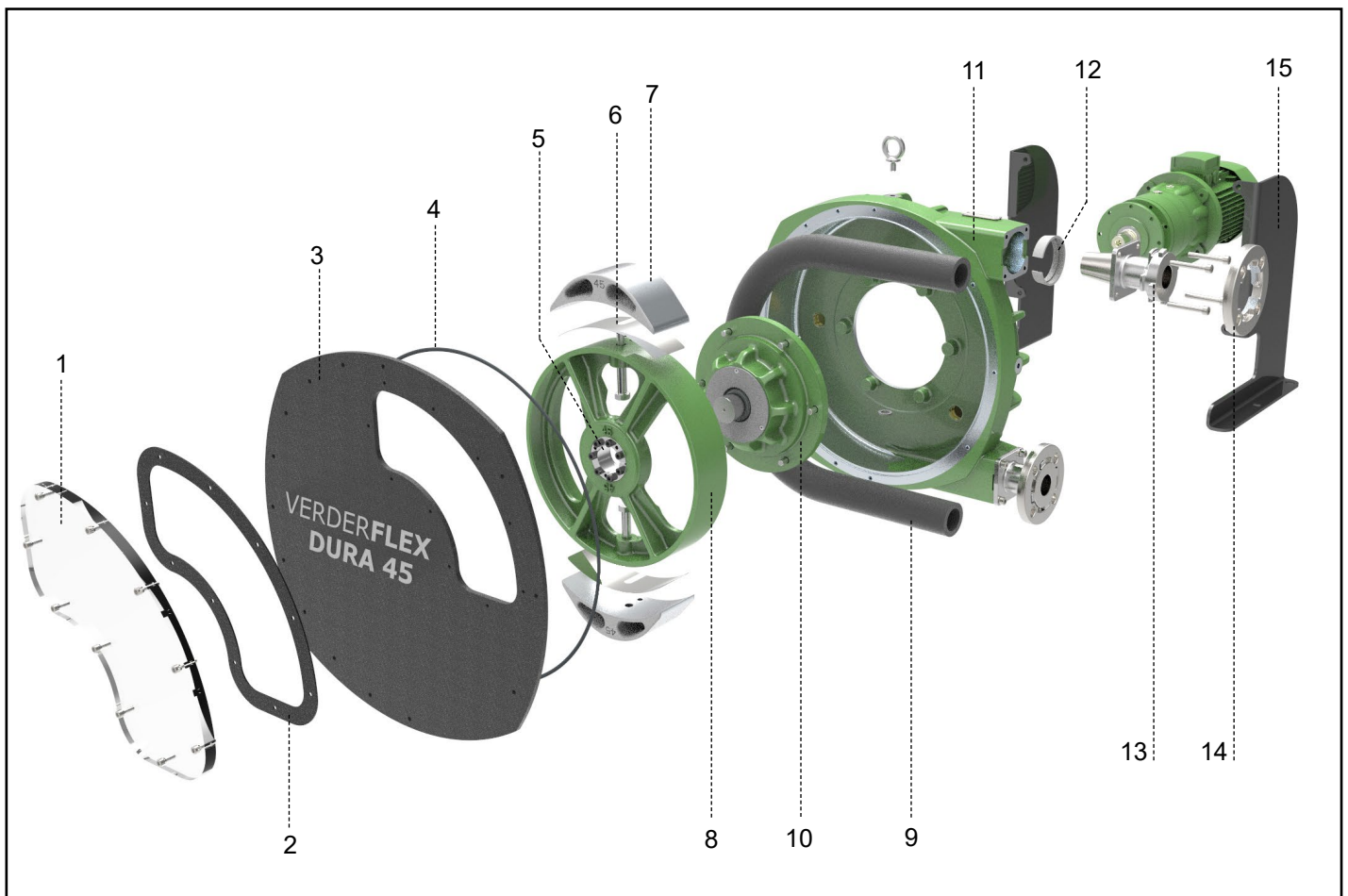


Figura 3 Diseño de Dura 45 (Vista Genérica)

1	Ventanilla de inspección	6	Calzos	11	Carcasa de la bomba
2	Junta de la ventanilla de inspección	7	Zapata del rotor	12	Anillo de fijación
3	Cubierta frontal	8	Rotor	13	Brida de puerto
4	Junta tórica de la cubierta frontal	9	Manguera	14	Brida de ¼ de giro
5	Manguito de montaje de rotor	10	Alojamiento de rodamiento	15	Bastidor de montaje

4.4 Rodamientos y Lubricación

- ▶ Bomba: Se debe llenar en el momento de la instalación con el lubricante adecuado si no se entrega ya llena. (→ Apéndice A).
- ▶ Los rodamientos son unidades selladas y no necesitan lubricante adicional.

5 Instalación y Conexión



PRECAUCIÓN

Daños materiales debidos a modificaciones no autorizadas de la bomba!

- ▶ La modificación no autorizada anula la garantía.

5.1 Preparación Para la Instalación

5.1.1 Comprobación de las Condiciones Ambientales

1. Asegúrese de que se cumplan las condiciones operativas de la bomba (→ Apéndice A).
2. Asegúrese de que se cumplan las condiciones ambientales requeridas (→ Apéndice A).

5.1.2 Preparación del Lugar de Instalación

- ▶ Asegúrese de que el lugar de instalación cumple con la siguientes condiciones:
 - Hay libre acceso a la bomba desde todos los lados.
 - Hay suficiente espacio disponible para la instalación/extracción de los tubos y para las tareas de mantenimiento y reparación, especialmente para la extracción e instalación de la manguera.
- ▶ La bomba y la unidad de accionamiento no deben instalarse bajo la luz directa del sol o expuestas a la lluvia sin una cubierta de sombra adecuada.

5.1.3 Preparación de la Base y la Superficie

- ▶ Asegúrese de que la base y la superficie cumplan las siguientes condiciones:
 - Nivel
 - Están limpias (sin aceite, polvo u otras impurezas)
 - Son capaces de soportar el peso de la bomba y de todas las fuerzas operativas
 - Garantizan que la bomba está estable y no puede volcar
 - Base de hormigón: Base de hormigón estándar con suficiente resistencia para sostener la unidad de la bomba bajo condiciones de carga.

5.2 Instalación en el Lugar de uso


1. Eleve la bomba. (→ 3.1.2 Elevación)
2. Baje la bomba en el lugar de instalación.
3. Fije la bomba con pernos; emplee los 4 orificios.

5.3 Planificación de los Tubos

5.3.1 Especificación de los Soportes y Brida Conexiones

- Al planificar la disposición de los tubos, tenga en cuenta cualquier condición de funcionamiento posible:
 - Medio frío/caliente
 - Vacía/llena
 - Sin presurizar/Presurizada
 - Cambio de posición de las bridas
- Asegúrese de que los soportes de los tubos se diseñen para adaptarse a cualquier movimiento procedente de fuerzas impuestas por el entorno o la presión.

5.3.2 Especificación de los Diámetros Nominales

-  Mantenga la resistencia del caudal en los tubos lo más bajo posible. Los trozos de tubo conectados inmediatamente al puerto de entrada y salida de la bomba deben ser completamente rectos durante al menos 1 metro.

Asegúrese de que el diámetro nominal del tubo es de al menos 1,5 veces el diámetro nominal de la manguera de la bomba con el fin de reducir la pulsación.

5.3.3 Especificación de las Longitudes de los Tubos

- Mantenga los tubos lo más cortos y directos que sea posible.
- Para poder acceder fácilmente al cambiar las mangueras, incluya una sección corta y extraíble junto a las bridas de los puertos.

5.3.4 Optimización de la Sección Transversal de los Tubos

- Evite que los radios de curvatura sean inferiores a $10r$ (r = radios de tubería nominal).
- Evite los cambios bruscos de sección transversal a lo largo de los tubos.

5.3.5 Inclusión de Dispositivos de Seguridad y Control (recomendada)

Disposiciones para aislar y cerrar tubos

-  Para tareas de mantenimiento y reparación.

- Incluya válvulas de cierre en las líneas de succión y descarga.

Permitir la extracción segura del producto

- Incluya grifos de drenaje en las líneas de succión y descarga en el punto más bajo.

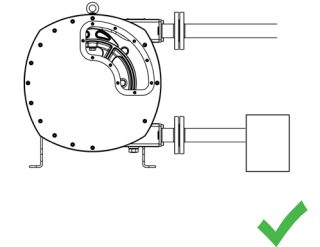
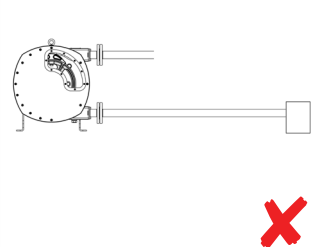
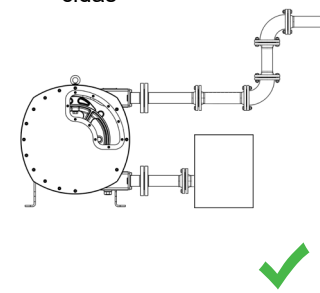
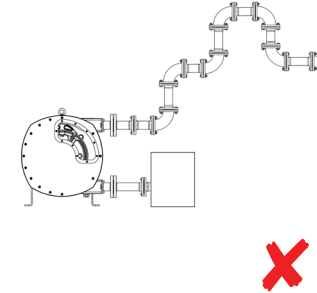
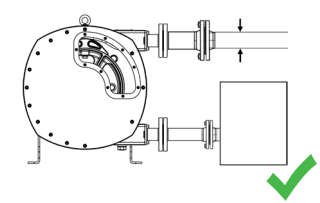
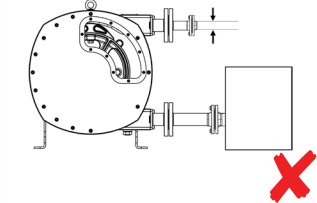
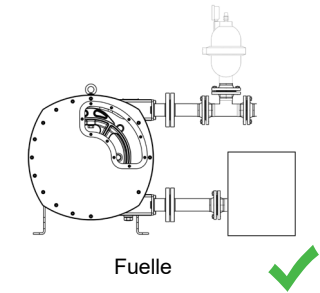
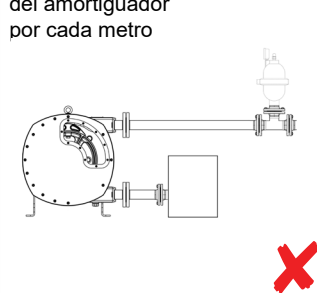
Qué hacer	Qué no hacer
<p>1. Tramo de tubo corto en el lado de succión</p> 	<p>Tramo de tubo largo en el lado de succión</p> 
<p>2. Juntas/curvaturas reducidas</p> 	<p>Juntas/curvaturas múltiples</p> 
<p>3. Conectar tubo con diámetro 1,5 veces el diámetro de la manguera de la bomba</p> <p>Diámetro interior de la tubería de 1,5 veces el de la manguera</p> 	<p>Conexión de la tubería con un diámetro inferior al de la manguera de la bomba</p> <p>Diámetro interior de la tubería < al diámetro interior de la manguera de la bomba</p> 
<p>4. Amortiguador de pulsaciones conectado cerca de la bomba</p> <p>Amortiguador de pulsaciones</p>  <p>Fuelle</p>	<p>Amortiguador de pulsaciones conectado lejos de la bomba</p> <p>Pérdida del 10% de la eficiencia del amortiguador por cada metro</p> 

Tabla 4 Qué Hacer y qué no Hacer

5.4 Conexión Eléctrica



PELIGRO

¡Riesgo para la salud por descarga eléctrica!

- ▶ Todas las labores eléctricas deberán llevarlas a cabo electricistas cualificados.

Muerte o aplastamiento de extremidades por caída de cargas!

- ▶ Utilice equipo de elevación adecuado para el peso total a transportar.
- ▶ No permanezca debajo de cargas suspendidas.
- ▶ Asegúrese de que el adaptador haya sido retirado y eliminado correctamente antes de instalar en la bomba el motor y el reductor.

5.4.1 Instalación del Motor y Reductor (en los Casos en que no se Suministre)

Nota

Asegúrese de que se retiren los bastidores antes de aplicar los pares de apriete a los pernos M10 del reductor.

1. Coloque la chaveta en el eje del reductor.
2. Aplique grasa antiadherente al eje del reductor.
3. Sujete el reductor al alojamiento de rodamiento de la bomba.
4. Coloque los ocho pernos M10 para fijar el reductor al alojamiento de rodamiento de la bomba.
5. Utilice una llave dinamométrica para aplicar par de apriete (→ Apéndice A).

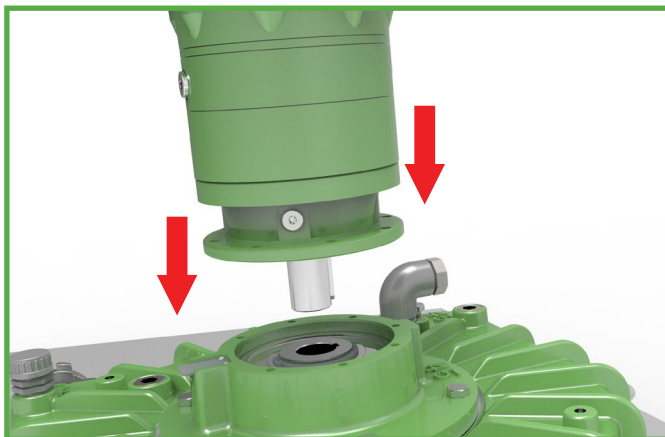


Figura 4 Instalación del Reductor

6. Aplique grasa antiadherente al eje del motor.
7. Sujete el motor al reductor.
8. Utilice una llave dinamométrica para aplicar par de apriete (→ Apéndice A).

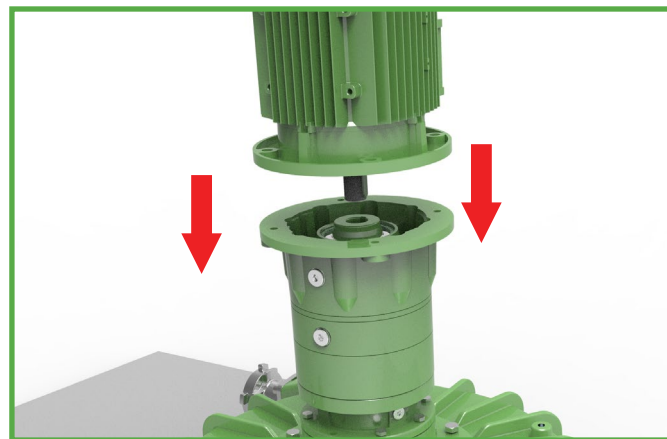



Figura 5 Instalación del Motor

5.4.2 Conexión a una Fuente de Alimentación

1. Conecte el motor a la fuente de alimentación con potencia nominal. Asegúrese de que se utilice el casquillo correcto y de que se haga una conexión a tierra segura.
2. Hay instrucciones de cableado disponibles en la caja de conexiones del motor.
3. Haga funcionar la bomba lentamente para asegurarse de que la rotación sea correcta.
4. Para más información sobre el cableado del motor, por favor, consulte el manual del motor pertinente.

5.4.3 Colocación de Calzos

 Se le deben colocar calzos a la máquina para obtener la presión de descarga requerida con el siguiente procedimiento (→ Apéndice A).

1. Gire la bomba de manera que se pueda ver la zapata del rotor en la ventanilla de inspección.
2. Extraiga la ventanilla de inspección y la junta. Deje los pernos en la ventanilla de inspección para su posterior colocación.
3. Afloje el perno de la zapata.
4. Retire los calzos instalados.
5. Vuelva a colocar la cantidad adecuada de calzos para obtener la presión requerida (→ Apéndice A).
6. Vuelva a apretar el perno de la zapata (→ Apéndice A).
7. Repita la operación con la otra zapata del rotor.
8. Compruebe que el nivel del lubricante sea correcto. (→ 5.7 Llenado de la Bomba con Lubricante).
9. Vuelva a colocar la ventanilla de inspección y la junta, asegurándose de que los pernos encajan correctamente (→ 5.7.1 Instalación de la Ventanilla de Inspección).

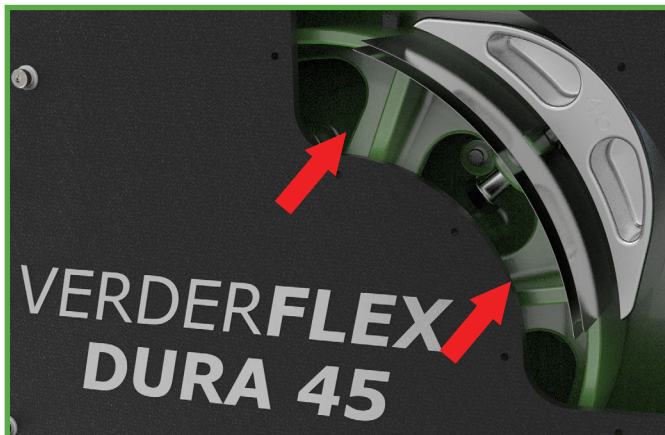



Figura 6 Colocación de Calzos

5.5 Instalación de la Manguera

 Conecte el motor a la fuente de alimentación y haga funcionar la bomba lentamente para asegurarse de que su conexión sea correcta.

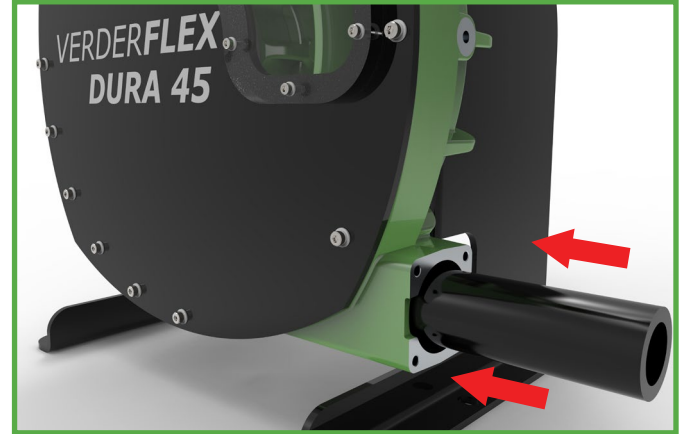


Figura 7 Instalación de la Manguera

1. Lubrique la manguera abundantemente con Verderlube/Verdersil.
2. Inserte la manguera en el puerto inferior.
3. Haga funcionar la bomba hacia adelante hasta que la manguera avance por la carcasa de la bomba y sobresalga de la cara de montaje de la brida de puerto unos 30 mm.



PRECAUCIÓN

Asegúrese de que la manguera esté instalada tal como se indica en 5.6 Montaje de Brida.

5.6 Montaje de Brida

5.6.1 Montaje de Brida de Puerto Estándar



PRECAUCIÓN

Asegúrese de que la manguera esté instalada tal como se indica en la Figura 9 Montaje de la Manguera y la Brida.

1. Inserte el anillo de fijación por encima de la manguera y adentro del alojamiento de la bomba con la parte cónica orientada hacia la bomba y asegúrese de que el diámetro más grande del anillo de fijación quede alineado con la abertura de visualización del alojamiento de la bomba.



Figura 8 Anillo de fijación insertado

2. Aplique a la parte cónica de la brida de puerto un poco de lubricante que sea compatible con el líquido que se va a bombear.
3. Empuje la brida de puerto en la manguera.
4. Instale los 4 pernos.
5. Apriete los pernos en una secuencia 1-3-4-2 hasta que la brida esté fijada de una manera uniforme.
6. Apriete los 4 pernos de la brida de puerto completamente para sujetar la manguera y asegúrese de que la misma se pueda ver por la abertura de visualización que hay en el costado del alojamiento de la bomba.
7. Haga funcionar la bomba hacia adelante y déntela cuando la manguera sobresalga 30 mm desde el lado de la brida del alojamiento de la bomba. (Figura 9a)
8. Repita los pasos 1 - 6 para completar el montaje.
9. Coloque el conector de brida de ¼ de giro en ambos puertos.

5.6.2 Montaje de Brida Dividida

1. Coloque ambas mitades del montaje de brida de acero alrededor del inserto de manguera adecuado.
2. Ajuste las mitades entre sí con los tornillos suministrados y lubrique las roscas de los tornillos con grasa para ayudar a prevenir el agarrotamiento.
3. Repita los pasos 1 - 9 (→ 5.6.1 Montaje de Brida de Puerto Estándar) para completar el montaje.

Dura 45 - Montaje de manguera y brida

5.6.1

Montaje de Brida de Puerto Estándar

Para Dura 45, coloque la manguera en su posición y de manera que sobresalga 30 mm desde el lado de la brida del alojamiento de la bomba (el lado por el cual se insertó la manguera).

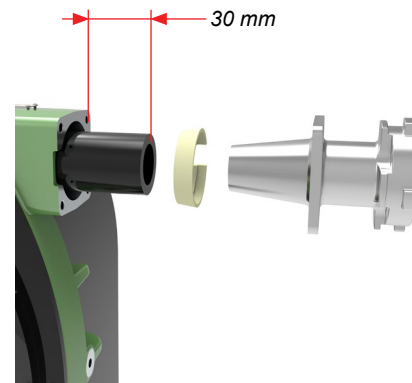


Figura 9a

5.6.2

Montaje de Brida Dividida

Para Dura 45, la manguera está en su posición y sobresale 30 mm desde el lado de la brida del alojamiento de la bomba (el lado por el cual se había insertado la manguera).

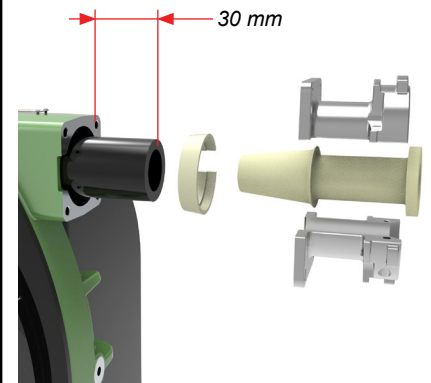


Figura 9b

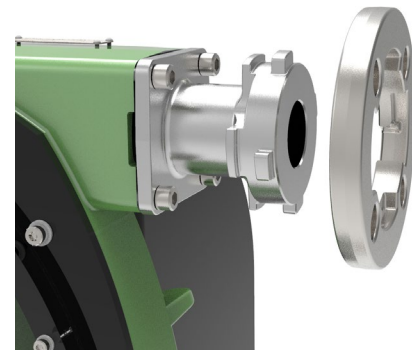


Figura 9c

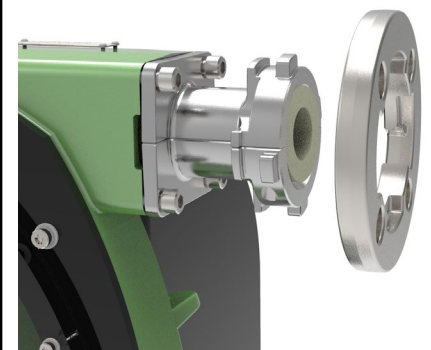


Figura 9d

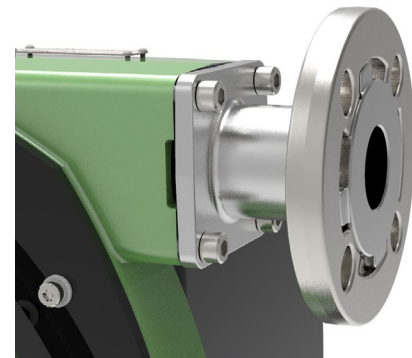


Figura 9e

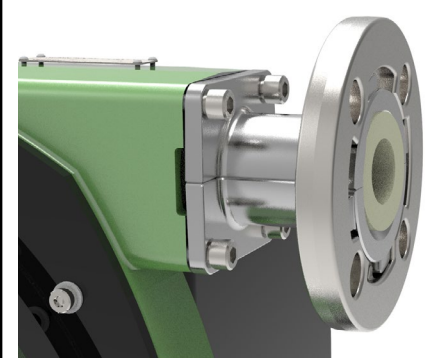



Figura 9f

Figura 9 Montaje de la manguera y la brida (solo a fines informativos)

5.7 Llenado de la Bomba con Lubricante

 El fabricante puede proporcionarle las hojas de datos de seguridad de Verderlube y Verdersil para comprobar la compatibilidad.

1. Suministre un recipiente adecuado para recoger el lubricante que se derrame.
2. Asegúrese de que el lubricante es compatible con el líquido bombeado.
3. Llene la carcasa de la bomba con lubricante hasta el orificio de perno más bajo de la ventana de inspección (→ Apéndice A).

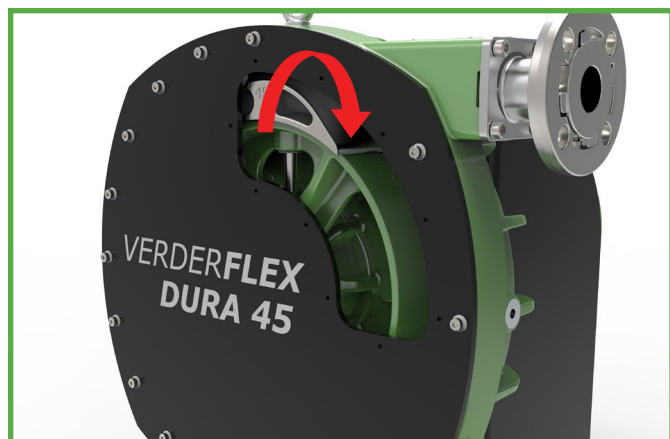


Figura 10 Llenado de la Bomba con Lubricante

5.7.1 Instalación de la Ventanilla de Inspección

1. Coloque los pernos de fijación M6 con arandelas en el visor. La ventana se atornilla de modo que los pernos quedan atrapados y se ensanchan por la parte posterior.
2. Monte la junta sobre los pernos.
3. Monte la unidad de la ventana, con los pernos y la junta encima de la cubierta frontal, alineándola como se indica en la Figura 11.
4. Apriete los pernos de forma secuencial. Asegúrese de que los pernos no estén demasiado apretados. (→ Apéndice A).

Puede ver la junta haciendo presión contra la ventana a medida que la fuerza de sujeción de los pernos cobra efecto.

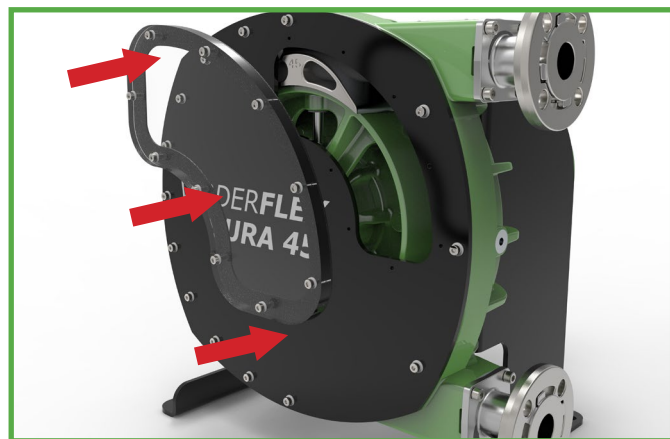


Figura 11 Instalación de la Ventanilla de Inspección

5.8 Conexión de los Tubos

Nota

Contaminación del medio bombeado por impurezas en la bomba!

► Hay que tener cuidado para evitar la entrada de contaminantes en el medio bombeado.

- Limpie todos los elementos de los tubos y los accesorios antes del montaje.
- Asegúrese de que el sello de la brida no sobresale hacia adentro y bloquea el recorrido del líquido.
- Retire las cubiertas de las bridas del lado de succión y del lado de descarga antes de la instalación.

5.8.1 Instalación de la Tubería

1. Compruebe que todos los elementos de fijación están apretados (→ Apéndice A).
2. Compruebe que la brida de 1/4 de vuelta está graduada correctamente.
3. Retire las cubiertas de transporte y sellado de la bomba.
4. Antes de conectar cualquier tubo a la bomba: Haga funcionar la bomba en seco para que efectúe entre 10 y 20 giros en ambas direcciones para asegurarse de que la manguera está bien sujeta.
5. El recorrido de los tubos debe tener una inclinación continua hacia arriba o hacia abajo para evitar que se formen bolsas de aire.
6. Conecte los tubos.
7. Asegúrese de que no se exceden las cargas de la boquilla en las bridas.

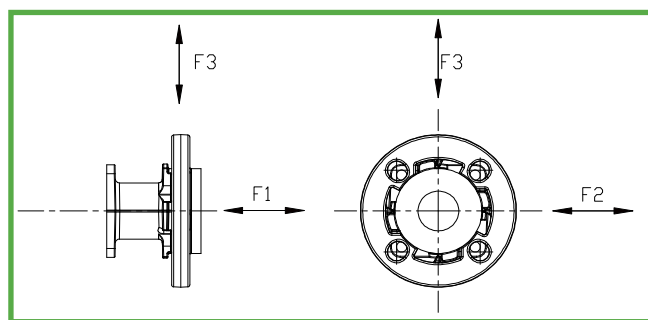


Figure 12 Cargas de la boquilla en las bridas

8. Evalúe las cargas máximas de la boquilla en las bridas en la siguiente tabla:

Tipo de bomba	Cargas máximas de la boquilla (N)		
	F1.	F2.	F3.
Dura 45/55	1500 N	1000 N	1000 N

Tabla 5 Cargas máximas de la boquilla en las bridas

6 Funcionamiento

6.1 Antes de la Puesta en Servicio de la Bomba

6.1.1 Comprobación de la Dirección de Giro con la Bomba en Seco

- Asegúrese de que la bomba contiene lubricante.
- Encienda el motor y compruebe la dirección de rotación. Apague de inmediato.
- Si la dirección de la rotación es diferente: intercambie dos de las fases (*consulte con un electricista)

6.1.2 Puesta en Marcha de la Bomba

PELIGRO

Riesgo de lesiones y envenenamiento debido a que sale parte del líquido bombeado.

- ▶ Utilice equipo de protección individual cuando realiza cualquier tarea en la bomba.

Daño en el equipo debido a una presión excesiva!

- ▶ No utilice la bomba con el accesorio del lado de descarga cerrado.
- ▶ Utilice la bomba únicamente dentro de las tolerancias especificadas por el fabricante (→ Apéndice A).

ADVERTENCIA

Riesgo de lesiones y envenenamiento porque se bombean líquidos peligrosos!

- ▶ Recoja de forma segura cualquier líquido bombeado que se haya fugado y deshágase de él de acuerdo con las normativas y los requerimientos medioambientales.

Lista de control:

- Bomba correctamente instalada y conectada.
 - Motor correctamente instalado y conectado.
 - Todas las conexiones libres de tensión y selladas.
 - Nivel de lubricante del alojamiento de la bomba correcto (→ Apéndice A).
 - Todos los equipos de seguridad instalados y con su funcionamiento comprobado.
1. Cierre todos los grifos de drenaje.
 2. Abra los accesorios del lado de succión y los del lado de descarga.
 3. ENCIENDA el motor y asegúrese de que funciona sin problemas.
 4. Lave el interior de la bomba con agua y hágala funcionar (puesta en servicio en frío) para comprobar si hay fugas.
 5. Verifique que ni la bomba ni las conexiones de los tubos tienen fugas.
 6. Haga funcionar la bomba entre 10 y 20 giros con líquido bombeado para realizar un segundo lavado y eliminar cualquier residuo y agua del interior de la bomba.

6.1.3 Apagado de la Bomba

ADVERTENCIA

¡Riesgo de lesiones por elementos de la bomba calientes!

- ▶ Utilice equipo de protección individual cuando lleve a cabo cualquier trabajo en la bomba.

Nota

¡Riesgo de funcionamiento sin carga y de estallido de la manguera debido a que la succión o la descarga está cerrada!

- ▶ Mantenga abiertas las conexiones de los lados de succión y descarga hasta que el rotor se haya detenido completamente.

Daño en el equipo debido a sedimentos!

- ▶ Si el líquido bombeado se cristaliza, polimeriza o solidifica:
 - Purgue la bomba
 - Asegúrese de que el líquido con que se purgue sea compatible con el líquido bombeado.

1. Si es necesario: lave el interior de la bomba y vacíela.
2. Apague la alimentación del motor.
3. Cierre el accesorio del lado de descarga.
4. Compruebe todos los pernos de anclaje y apriételos si es necesario (solo tras poner la bomba en servicio por primera vez).

6.2 Puesta en Servicio de la Bomba

6.2.1 ENCENDIDO de la Bomba



Riesgo de lesiones debido a que la bomba está en funcionamiento!

- ▶ No toque las piezas móviles de una bomba en funcionamiento.
- ▶ No lleve a cabo ninguna labor de reparación o mantenimiento en una bomba en funcionamiento.
- ▶ Deje que la bomba se enfríe completamente antes de emprender cualquier tarea en la unidad.

Riesgo de lesiones y envenenamiento debido a que sale parte del líquido bombeado!

- ▶ Utilice equipo de protección individual cuando realice cualquier labor en la bomba.

Nota

Riesgo de pulsación al reducir el caudal de succión!

- ▶ Abra por completo el accesorio del lado de succión y NO use el accesorio para ajustar el caudal, ya que esto podría dañar la manguera.

Lista de control:

- Bomba con las tareas previas a la puesta en servicio realizadas. (→ 6.1 Antes de la Puesta en Servicio de la Bomba)
 - Bomba preparada y llena.
1. Abra los accesorios del lado de succión y los del lado de descarga.
 2. Encienda el motor y asegúrese de que funciona sin problemas.

6.2.2 APAGADO de la Bomba (Consulte → 6.1.3)



Riesgo de lesiones debido a que hay elementos de la bomba calientes!

- ▶ Use equipo de protección individual cuando realice cualquier labor en la bomba.

Nota

Daños en la manguera debido a sedimentos!

- ▶ Si el líquido bombeado cristaliza, se polimeriza o se solidifica
 - Lave el interior de la manguera
 - Asegúrese de que el líquido con el que se lave sea compatible con el líquido bombeado.

6.3 Desconexión de la Bomba

- ▶ Tome las siguientes medidas siempre que se apague la bomba:

La bomba se va a...	Medida
apagar	▶ Tome medidas en función del líquido bombeado (→ Tabla 7 Medidas en Función del Comportamiento del Líquido Bombeado).
desmontar	▶ Corte la fuente de alimentación del motor y asegúrese de que este no se puede encender sin autorización.
almacenar	▶ Siga las instrucciones de almacenamiento (→ 3.2 Condiciones de Almacenamiento)

Tabla 6 Medidas a Adoptar Cuando se Apague la Bomba

Comportamiento del líquido bombeado	Duración de la desconexión (en función del proceso)	
	Corto	Largo
Cristalizado o polimerizado, sedimentación de elementos sólidos	▶ Lave el interior de la bomba	▶ Lave el interior de la bomba, retire la manguera
Solidificación no corrosiva	▶ Caliente la bomba o vacíela	▶ Vacíe la bomba
Solidificación corrosiva	▶ Caliente la bomba o vacíela	▶ Vacíe la bomba ▶ Trate la bomba con conservante
Líquido, no corrosivo	-	-
Líquido, corrosivo	▶ Vacíe la bomba	▶ Vacíe la bomba ▶ Trate la bomba con conservante

Tabla 7 Medidas en Función del Comportamiento del Líquido Bombeado

6.4 Puesta en Marcha Tras un Periodo de Desconexión


1. Tras un periodo de desconexión prolongado, vuelva a poner en servicio bomba del siguiente modo:
 - Sustituya los sellos.
 - Instale o cambie la manguera (→ 5.5 Instalación de la Manguera).
2. Lleve a cabo todos los pasos al igual que para la puesta en marcha inicial (→ 6.1 Antes de la Puesta en Servicio de la Bomba).

6.5 Funcionamiento de la Bomba de Reserva

Lista de control:

- La bomba de reserva se llena con lubricante (→ 5.7 Llenado de la Bomba con Lubricante).
- ▶ Haga funcionar la bomba de reserva al menos una vez a la semana para evitar la formación de abolladuras/ endurecimiento permanentes en la manguera.

7 Inspección, Mantenimiento y Reparación

 Para realizar labores de ajuste y reparación, solo deben contratarse técnicos de mantenimiento debidamente capacitados. Presente un certificado del medio bombeado (hoja de datos de seguridad DIN o certificado de seguridad) cuando solicite labores de mantenimiento.

PELIGRO

Riesgo de lesiones debido a que la bomba está en funcionamiento o a que algunos de sus elementos están calientes!

- ▶ No lleve a cabo ninguna labor de reparación o mantenimiento en una bomba en funcionamiento.
- ▶ Deje que la bomba se enfríe completamente antes de emprender cualquier labor de reparación en la unidad.
- ▶ Si se quita la tapa de inspección para limpiar la cavidad de la bomba, aislar la fuente de alimentación hasta que se vuelva a colocar la tapa de inspección.

Riesgo de lesiones debido a acumulación de presión!


- ▶ No lleve a cabo ninguna labor de reparación/mantenimiento en una bomba en funcionamiento.
- ▶ No bloquee el tubo del respiradero que se ha diseñado para aliviar la presión.
- ▶ En el caso improbable de que explote una manguera que conduzca al bloqueo del tubo del respiradero, alivie la presión dentro de la carcasa con seguridad antes de desmontar la bomba.

ADVERTENCIA

Riesgo de lesiones y envenenamiento porque se bombean líquidos peligrosos!


- ▶ Utilice equipo de protección cuando realiza cualquier tarea en la bomba.

7.1 Inspección

 Los intervalos de inspección dependen del ciclo de funcionamiento de la bomba.

1. Compruebe a los intervalos adecuados:
 - Que las condiciones normales de funcionamiento no han cambiado
2. Para que la bomba funcione sin problemas, compruebe siempre de lo siguiente:
 - Nivel de lubricante
 - Que no haya fugas
 - Que no haya ruidos o vibraciones inusuales durante el funcionamiento
 - Que la manguera está en su posición

7.2 Mantenimiento

 Estas bombas normalmente no requieren mantenimiento y cualquier labor en este sentido debería limitarse normalmente a las inspecciones y a los cambios de lubricante que se necesiten; estas tareas pueden ser más frecuentes si hay mucho polvo o las temperaturas son elevadas.

PELIGRO

Riesgo de electrocución!

- ▶ Haga que todas las labores eléctricas las lleven a cabo únicamente electricistas cualificados.

7.2.1 Limpieza de la bomba

Nota

Una alta presión del agua o el agua pulverizada pueden dañar los motores!

- ▶ No limpie los motores con chorro de agua o de vapor.

1. Limpie las grandes acumulaciones de suciedad de la bomba.
2. Aclare la manguera con cuidado para limpiar los productos químicos (siga el protocolo de limpieza, como se indica en (→ 7.2.2 Protocolo de Limpieza Para Mangueras).

7.2.2 Protocolo de Limpieza Para Mangueras

Las mangueras VERDERFLEX deben limpiarse con el siguiente protocolo:

Mangueras NBR, NR y CSM:

- ▶ Las mangueras VERDERFLEX NBR, NR y CSM deben limpiarse con el siguiente protocolo:
 1. En primer lugar, purgue con una solución del 0,5% de ácido nítrico (HNO₃) a una temperatura máxima de 50°C durante 10-15 minutos como máximo
 2. En segundo lugar, purgue con una solución del 5% de sosa cáustica (NaOH) a una temperatura máxima de 50°C durante 10-15 minutos como máximo y finalmente vaporice los extremos abiertos durante 15 minutos a una temperatura máxima de 110°C
 3. Purga final: enjuague con agua limpia para eliminar todo resto de las soluciones de limpieza

Mangueras EPDM:

- ▶ Las mangueras VERDERFLEX EPDM deben limpiarse con el siguiente protocolo:
 1. En primer lugar, purgue con una solución del 0,5% de ácido nítrico (HNO₃) a una temperatura máxima de 50°C durante 10-15 minutos como máximo
 2. En segundo lugar, purgue con una solución del 5% de sosa cáustica (NaOH) a una temperatura máxima de 50°C durante 10-15 minutos como máximo y finalmente vaporice los extremos abiertos durante 15 minutos a una temperatura máxima de 130°C
 3. Purga final: enjuague con agua limpia para eliminar todo resto de las soluciones de limpieza

Mangueras NBRF:

- ▶ Las mangueras VERDERFLEX NBRF aptas para alimentos deben limpiarse según el siguiente protocolo:
 1. En primer lugar, purgue con una solución del 0,5% de ácido nítrico (HNO₃) a una temperatura máxima de 50°C durante 10-15 minutos como máximo
 2. En segundo lugar, purgue con una solución del 5% de soda cáustica (NaOH) a una temperatura máxima de 50°C durante 10-15 minutos como máximo y finalmente vaporice los extremos abiertos durante 15 minutos a una temperatura máxima de 110°C
 3. Purga final: enjuague con agua limpia para eliminar todo resto de las soluciones de limpieza

Las mangueras de uso alimentario VERDERFLEX NBRF no deben limpiarse bajo ninguna circunstancia con soluciones de limpieza con base de hipoclorito de sodio (NaOCl), ni deben superarse nunca las concentraciones, la exposición, las duraciones ni las temperaturas descritas anteriormente.

▶ Aprobación de aptitud para alimentos

Todos los revestimientos interiores de las mangueras aptas para alimentos VERDERFLEX NBRF cuentan con la certificación de cumplimiento de:

- FDA – CFR 21 Partes 170 a 199 – Artículo 177.2600
- Regulación CE N.º 1935/2004
- Regulación CE N.º 2023/2006

▶ Descripción de la manguera

Todas las mangueras aptas para alimentos VERDERFLEX NBRF consisten en un revestimiento interior liso negro apto para alimentos y un exterior termoadherido no apto para alimentos. El revestimiento interior no tiene sabor ni olor.

▶ Instalación de la manguera

Todas las mangueras aptas para alimentos VERDERFLEX NBRF se deben instalar de acuerdo con los procedimientos definidos en el manual de Funcionamiento y Mantenimiento VERDERFLEX.

▶ Identificación

Las mangueras aptas para alimentos VERDERFLEX NBRF se pueden identificar de la siguiente forma:

Mediante una cinta externa amarilla de codificación/ identificación y una franja adicional longitudinal blanca. La manguera también deberá tener el símbolo de la copa y el tenedor de conformidad con la Regulación (CE) 1935/2004.



Figura 13 Identificación de las mangueras aptas para alimentos VERDERFLEX NBRF

▶ Instalación de la bomba

Las bombas VERDERFLEX que utilizan mangueras aptas para alimentos VERDERFLEX NBRF se deben instalar de acuerdo con las recomendaciones hechas por el proveedor de la bomba. En particular se debe tener especial cuidado con respecto a las condiciones de la tubería de succión y descarga y verificar que la manguera se encuentre calzada de acuerdo con las recomendaciones de VERDERFLEX. En caso de duda acerca de algún detalle de instalación, diríjase al proveedor de la bomba.

▶ Emisión de partículas

Todas las mangueras liberan pequeñas cantidades de goma en la corriente de producto, especialmente después de la instalación de la manguera y justo antes de la avería de la manguera. Si bien la goma liberada contiene partículas aptas para alimentos, las mismas pueden causar inquietudes en los usuarios finales con respecto a la contaminación; por este motivo recomendamos que se instalen dispositivos adecuados de captura de partículas en la línea de descarga de la bomba.

7.2.3 Cronograma de Mantenimiento

Tarea	Frecuencia	Acción
Comprobar que no existen fugas ni daños en la bomba y el reductor	<ul style="list-style-type: none"> - Antes de la puesta en marcha de la bomba - Inspección visual diaria - Intervalos programados durante el funcionamiento 	<ul style="list-style-type: none"> ▶ Reparar las fugas y daños antes de usar la bomba. ▶ Sustituir los componentes cuando sea necesario. ▶ Limpiar los derrames.
Comprobar el nivel de lubricación del alojamiento de la bomba	<ul style="list-style-type: none"> - Antes de la puesta en marcha de la bomba - Inspección visual diaria - Intervalos programados durante el funcionamiento 	<ul style="list-style-type: none"> ▶ Asegúrese de que el nivel de lubricante es visible en la ventanilla de inspección entre la repisa inferior y el primer par de pernos ▶ <u>No</u> utilice la bomba si el nivel es demasiado bajo o alto. Rellene el lubricante como se requiera (→ 5.7 Llenado de la Bomba con Lubricante)
Comprobar el nivel de lubricación de la unidad del motor con reductor.	<ul style="list-style-type: none"> - Antes de la puesta en marcha de la bomba - Inspección visual diaria - Intervalos programados durante el funcionamiento 	<ul style="list-style-type: none"> ▶ → Manual de instrucciones del motor.
Comprobar la bomba por si hay temperaturas o ruidos inusuales durante el funcionamiento.	<ul style="list-style-type: none"> - Inspección visual diaria - Intervalos programados durante el funcionamiento 	<ul style="list-style-type: none"> ▶ Compruebe si hay daños en la bomba, el reductor y el alojamiento de los rodamientos. ▶ Sustituir los componentes desgastados.
Sustituir el lubricante del alojamiento de la bomba	<ul style="list-style-type: none"> - En cada cambio de manguera o cada seis meses - Tras la inspección, cuando sea necesario 	<ul style="list-style-type: none"> ▶ Rellene el lubricante (→ 5.7 Llenado de la Bomba con Lubricante)
Sustituir la manguera	<ul style="list-style-type: none"> - Tras la inspección, cuando sea necesario - Si el caudal ha descendido en un 25% de su valor nominal. - Si la manguera está rota o dañada 	<ul style="list-style-type: none"> ▶ Sustituya la manguera (→ 7.4 Cambio de la Manguera) ▶ Reemplazar kit de sello de brida
Comprobar internamente alojamiento de la bomba, rotor, zapatas del rotor e insertos	<ul style="list-style-type: none"> - Anualmente - Al sustituir la manguera 	<p>Las superficies desgastadas y dañadas provocan averías prematuras de la manguera.</p> <ul style="list-style-type: none"> ▶ Sustituir los componentes desgastados. ▶ Comprobar el juego y el funcionamiento del rodamiento.
Sustituir el alojamiento de los rodamientos	<ul style="list-style-type: none"> - Tras 30.000 horas de funcionamiento - Si se sospecha que hay daños 	<ul style="list-style-type: none"> ▶ Comprobar el juego y el funcionamiento del rodamiento.
Sustituir el sello del alojamiento de los rodamientos	<ul style="list-style-type: none"> - Si se sospecha que hay daños - Si se detectan fugas 	<ul style="list-style-type: none"> ▶ Sustituir los componentes desgastados.

Tabla 8 Cronograma de Mantenimiento

7.3 Reparación

PELIGRO

Riesgo de muerte debido a descarga eléctrica!

- Haga que todas las labores eléctricas las realicen únicamente electricistas cualificados.

ADVERTENCIA

Riesgo de lesiones debido a componentes pesados!

- Preste atención al peso del componente. Eleve y transporte componentes pesados mediante el equipo de elevación adecuado.
- Apoye de forma segura los componentes y asegúrelos para que no vuelquen ni rueden.

Riesgo de lesiones al desmontar la bomba!

- Utilice equipo de protección cuando realiza cualquier tarea en la bomba.
- Respete las instrucciones del fabricante (por ejemplo, para el motor, el acoplamiento, el reductor).

7.3.1 Preparativos para el Desmontaje

Lista de control:

- Descargue con seguridad cualquier acumulación de presión en el alojamiento de la bomba (Puede haber una importante acumulación de presión en la línea de descarga o un posible vacío en el lado de succión).
- Bomba completamente vaciada, limpiada por dentro y descontaminada.
- Conexiones eléctricas desconectadas y motor bloqueado para impedir que se vuelva a encender.
- Bomba enfriada.
- Sistemas auxiliares apagados, despresurizados y vaciados.
- Antes de desmontar la bomba, marque la orientación y la posición precisas de todos los componentes antes de desmontarlos.

7.3.2 Devolución de la Bomba al Fabricante

Lista de control:

- Bomba despresurizada.
- Completamente vaciada y descontaminada.
- Bomba enfriada.
- Manguera desmontada. (→7.4.1 Desmontaje de la Manguera)


Obtenga autorización previa antes de reparar o devolver la bomba.

- Adjunte un documento completo de cumplimiento cuando devuelva bombas o componentes al fabricante.
- Por favor, póngase en contacto con el departamento de ventas interno de Verder Ltd. para solicitar una copia del formulario de Devolución de Mercancías.
- No se aceptarán devoluciones sin el formulario de Devolución de Mercancías.

Reparaciones	Medida para devolución
En las instalaciones del cliente	<ul style="list-style-type: none"> – Devuelva el componente defectuoso al fabricante. – Descontamine si es necesario.
En las instalaciones del fabricante	<ul style="list-style-type: none"> – Lave el interior de la bomba y descontámela si se ha usado para bombear líquidos peligrosos.
En las instalaciones del fabricante para reparaciones dentro de la garantía	<ul style="list-style-type: none"> – Únicamente en el caso de haber bombeado líquido peligroso, lave el interior de la bomba y descontámela

Tabla 9 Medidas para la Devolución de la Bomba al Fabricante

7.3.3 Reconstrucción/Reparación

-  Reinstale los componentes de acuerdo con las marcas aplicadas.

Nota

Daños materiales debidos a componentes inadecuados!

- Sustituya siempre los pernos perdidos o dañados por pernos de la misma resistencia y el mismo material.


- Durante la instalación, respete las siguientes instrucciones:
 - Sustituya los elementos desgastados por piezas de repuesto genuinas.
 - Mantenga los pares de apriete indicados (→ Apéndice A).
- Limpie todos los elementos (→ Apéndice A). **No** quite ninguna de las marcas aplicadas.
- Vuelva a montar la bomba.
- Instale la bomba en el sistema (→ 5 Instalación y Conexión)

7.4 Cambio de la Manguera

ADVERTENCIA

Riesgo de lesiones!

- ▶ Corte siempre la fuente de alimentación antes de trabajar en la bomba.

 El cambio de la manguera implica retirar y volver a instalar las bridas de los puertos.

7.4.1 Desmontaje de la Manguera

7.4.1.1 Vaciado del Lubricante

Lista de control:

- Alimentación del motor cortada.
- Sistema asegurado para que no se vuelva a encender.

ADVERTENCIA

Riesgo de resbalón por lubricante derramado!

- ▶ Hay que tener cuidado al vaciar el lubricante en un recipiente.
- ▶ Elimine el lubricante usado de acuerdo con la legislación local y las buenas prácticas medioambientales.

1. Quite el tapón de drenaje de la parte posterior de la bomba.
2. Vacíe el lubricante a un recipiente adecuado.
3. Retire la brida inferior y deje que el exceso de lubricante salga.

7.4.1.2 Retirada de la Manguera

PRECAUCIÓN

Riesgo de lesión si la manguera sale demasiado rápido!


- ▶ Haga funcionar el motor a una velocidad reducida para quitar la manguera lentamente.

1. Retire ambas bridas.
2. Use el motor para sacar la manguera vieja. Si no cuenta con alimentación, retire la cubierta del ventilador y gire el eje del ventilador a mano o mediante una palanca adecuada.
3. Limpie el alojamiento de la bomba.
4. Inspeccione las bridas por si presentan daños o señales de desgaste.

7.4.2 Reinstalación de la Manguera, las Bridas de Puertos, Recarga del Lubricante e Instalación de la Ventanilla de Inspección

- Siga paso a paso las instrucciones que se muestran en la sección (→ 5 Instalación y Conexión).

7.5 Solicitud de Piezas de Repuesto

 Para poder sustituir piezas sin problemas en el caso de una avería, le recomendamos que tenga piezas de repuesto disponibles en sus instalaciones.

- ▶ La siguiente información es obligatoria a la hora de pedir piezas de repuesto (→ Placa identificativa):
 - Modelo de bomba
 - Año de fabricación
 - Número de pieza/descripción de la pieza necesaria
 - Número de serie
 - Cantidad

8 Resolución de problemas

8.1 Averías en la Bomba

Si se producen averías que no están especificadas en la siguiente tabla o cuyas causas originales no pueden averiguarse, por favor, consulte con el fabricante.

En esta tabla se identifican las posibles averías y sus respectivas causas y soluciones.

Temperatura de la bomba anormalmente alta	Presión o caudal bajo	Vibración de la bomba y los tubos	La manguera se introduce en el alojamiento de la bomba.	Causa posible	Solución
				X	-
				Nivel bajo de lubricante	► Añada la cantidad necesaria.
				Temperatura ambiente del producto demasiado alta	► Consulte al fabricante respecto a la temperatura máxima.
				Bomba con calzos en exceso	► Compruebe si es así y quite los calzos que sobren.
X	X	-	-	Succión bloqueada, malas características de succión o no hay producto	<ul style="list-style-type: none"> ► Compruebe los tubos y las válvulas por si hay bloqueos. ► Compruebe que el tubo de succión sea tan corto y su diámetro tan grande como sea factible. ► Corrija la disposición de los tubos. ► Consulte con el fabricante.
X	-	X	-	Alta velocidad de la bomba	<ul style="list-style-type: none"> ► Reduzca la velocidad al mínimo. ► Consulte con el fabricante.
-	X	-	-	Válvula de succión o descarga cerrada	► Abra la válvula de succión o descarga.
				Avería de la manguera	► Sustituya la manguera (→ 7.4 Cambio de la Manguera)
				Mala selección de bomba, zapatas mal calzadas	► Consulte con el fabricante para comprobar la selección de bomba.
				Línea de succión demasiado larga	► Consulte con el fabricante.
				Velocidad de la bomba demasiado alta	► Consulte con el fabricante.
				Diámetro interior de la línea de succión demasiado pequeño	► Consulte con el fabricante.
				Alta viscosidad del producto	► Consulte con el fabricante.
				Líneas de succión/descarga mal aseguradas	► Compruebe y asegure las líneas de succión o descarga.
-	-	X	-	Líneas de succión o descarga largas, avería del amortiguador	<ul style="list-style-type: none"> ► Acorte las líneas de succión o descarga donde sea posible. ► Consulte con el fabricante.
				Gravedad específica o viscosidad del producto alta	► Consulte con el fabricante.
				Diámetro de succión o descarga demasiado pequeño	<ul style="list-style-type: none"> ► Aumente el diámetro de los tubos de succión o descarga. ► Ajuste el amortiguador.
				Lubricante insuficiente en la carcasa	► Consulte la tabla de lubricación y añada la cantidad necesaria de lubricante.
-	-	-	X	Presión de entrada demasiado alta	► Reduzca la presión de entrada.
				Manguera bloqueada o mal instalada	► Revise la manguera y elimine cualquier bloqueo que haya.
				Partículas grandes en el producto	► Monte un tamiz o un filtro en la línea de succión para evitar que en la manguera entren partículas muy grandes. <u>No</u> permita que los filtros limiten la succión por debajo de los niveles aceptados.

Tabla 10 Lista de resolución de problemas en la bomba

9 Lista de Figuras y Tablas

9.1 Lista de Figuras

Figura 1	Sujeción de Equipo de Elevación a la Bomba	3.1.2
Figura 2	Placa Identificativa	4.2.1
Figura 3	Diseño de Dura 45 (Vista Genérica)	4.3
Figura 4	Instalación del Reductor	5.4.1
Figura 5	Instalación del Motor	5.4.1
Figura 6	Colocación de Calzos	5.4.3
Figura 7	Instalación de la Manguera	5.5
Figura 8	Anillo de fijación insertado	5.6
Figura 9	Montaje de la manguera y la brida (solo a fines informativos)	5.6
Figura 10	Llenado de la Bomba con Lubricante	5.7
Figura 11	Instalación de la Ventanilla de Inspección	5.7.1
Figura 12	Cargas de la boquilla en las bridas	5.8.1
Figura 13	Identificación de las mangueras aptas para alimentos VERDERFLEX NBRF	7.2.2

9.2 Lista de Tablas

Tabla 1	Grupos Objetivo	1.1
Tabla 2	Advertencias Usadas en el Manual	1.2
Tabla 3	Símbolos Usados en el Manual	1.2
Tabla 4	Qué Hacer y qué no Hacer	5.3
Tabla 5	Cargas máximas de la boquilla en las bridas	5.8.1
Tabla 6	Medidas que adoptar cuando se Apague la Bomba	6.3
Tabla 7	Medidas en Función del Comportamiento del Líquido Bombeado	6.3
Tabla 8	Cronograma de Mantenimiento	7.2.3
Tabla 9	Medidas para la Devolución de la Bomba al Fabricante	7.3.2
Tabla 10	Lista de Resolución de Problemas de la Bomba	8.1
Tabla 11	Declaración de Conformidad	10

10 Declaración de Conformidad CE

<p>Declaración de conformidad de acuerdo con la Directiva de la CE sobre máquinas, Apéndice II A</p> <p>Nosotros, VERDER Ltd., Unit 3 California Drive, Castleford por la presente declaramos que la siguiente máquina cumple con las Directivas de la CE detalladas más adelante.</p> <p>Designación Dura 45</p> <p>Directivas de la CE:</p> <ul style="list-style-type: none"> • Directiva sobre máquinas 2006/42/CE • Directiva sobre baja tensión (2014/35/UE) • Directiva RoHS (2011/65/UE) y Directiva Delegada (UE) 2015/863 <p>Normas armonizadas aplicables:</p> <ul style="list-style-type: none"> • EN ISO 12100: 2010 		
<p>Fabricante</p>	<p>VERDER Ltd. Unit 3 California Drive Castleford WF10 5QH RU</p>	
<p>Fecha: 01/10/2020</p>	<p>Sello de la Compañía/Firma:</p>  <p>Anthony Beckwith Jefe de Desarrollo/Construcción</p>	<p>Sello de la Compañía/Firma:</p>  <p>Paul Storr Jefe de Calidad</p>

Tabla 11 Declaración de Conformidad

11 Marcas Comerciales

VERDERFLEX® es una marca registrada de Verder International B.V. No se concede ningún permiso para utilizar ningún Verder, marcas comerciales o nombres comerciales incluidos en este documento sin el acuerdo previo por escrito de Verder International B.V.

Tri-clamp® es una marca registrada de Alfa Laval Corporate AB.

Hypalon® es una marca registrada de RSCC Wire & Cable LLC.

Apéndice A - Dura 45


1 Especificaciones Técnicas

1.1 Especificaciones de la bomba

Tamaño	Valor
Presión máx. de suministro	16 bares
Temperatura del líquido bombeado	< 100 °C < 40 °C (ATEX)
Velocidades máx. de funcionamiento continuo de la bomba	90 rpm a 0 bares 80 rpm a 5 bares 70 rpm a 10 bares 40 rpm a 16 bares
Dimensiones	*(consulte la hoja de datos de la bomba)

Tabla 1 Especificaciones de la bomba

1.2 Condiciones Ambientales

 El funcionamiento bajo cualquier otra condición ambiental precisaría de una aprobación por parte del fabricante


Condiciones de funcionamiento

- Temperatura ambiente de -5 °C a +45 °C
- Humedad relativa (sin condensación) a largo plazo ≤ 85 %
- Altura de instalación sobre el nivel del mar ≤ 1000 m

Condiciones de almacenamiento

- Temperatura ambiente de +10 °C a +50 °C
- Humedad relativa (sin condensación) a largo plazo ≤ 85 %


1.3 Pares de Apriete

 Los pares de apriete deben aplicarse con los valores de par mencionados a continuación.

Posición	Valores de par (Nm)
Ventanilla de inspección	3,4 Nm
Brida de puerto	65 Nm
Zapata del rotor	50 Nm
Alojamiento de rodamientos a carcasa	90 Nm
Reductor a alojamiento de rodamientos	65 Nm
Motor a reductor	65 Nm (tamaño de bastidor 90)
	90 Nm (tamaño de bastidor +100)
Bastidores a carcasa	35 Nm
Cubierta frontal	27 Nm
Manguito de montaje de rotor	35 Nm
Placa de sellado	3,4 Nm

Tabla 2 Pares de Apriete

1.4 Conservantes


 Use RUST-BAN 335 o conservantes similares sobre el metal desnudo.

1.5 Agentes de Limpieza (Después de Retirar la Manguera)

Agentes de Limpieza
Solventes de cera, parafina diesel, productos de limpieza alcalinos, agua caliente

Tabla 3 Agentes de Limpieza

1.6 Lubricantes

 Los lubricantes recomendados para prolongar la vida de la manguera son VERDERLUBE o VERDERSIL.


Tipo de bomba	Cantidad de lubricante
Dura 45	10*litros (2,64 galones en EUA)

Tabla 4 Lubricante

Nota

La bomba se llena con lubricante hasta el orificio del tornillo inferior de la ventanilla de inspección.


1.7 Cantidad de Calzos Requeridos

 La cantidad de calzos requeridos no se ve afectada por el cambio de rpm de la bomba. Cada calzo tiene un grosor de 0,5 mm.

Material de la manguera	0 bares	6 bares	10 bares	16 bares
EPDM	3	5	8	8
NR	3	4	7	9
NBR	3	4	8	N/C
CSM	4	5	8	10
NBRF	8	8	N/C	N/C

Tabla 5 Cantidad de Calzos Requeridos

1.8 Distancia de Ajuste del Rotor

 El rotor se alinea en fábrica, pero para el mantenimiento o montaje del paquete plano, se debe conocer la distancia de ajuste del rotor.

Tipo de bomba	Distancia de ajuste del rotor
Dura 45	3 mm del frente de la carcasa hasta el frente de la zapata del rotor

Tabla 6 Distancia de Ajuste del Rotor