

**VERDERFLEX<sup>®</sup>**

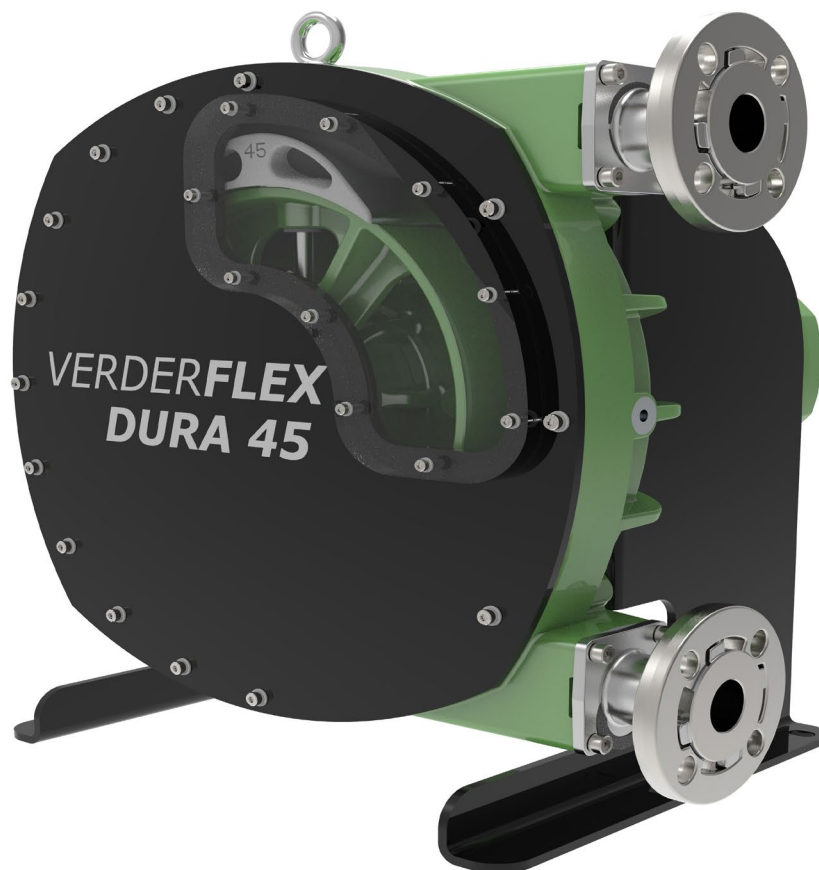
# Peristaltische industrielle Schlauchpumpe

Original Benutzerhandbuch

Dura 45

Version 3.5v-10/2020

Druck-Nr. 01



CE

**VERDER**  
passion for pumps

Version 3.5v-10/2020  
Druck-Nr. 01

**Dura 45**



Die Informationen in diesem Dokument sind wesentlich für Dienstleistungen den sicheren Betrieb der Verderflex® Dura 45-Pumpen. Vor der Installierung, dem elektrischen Anschluss und der Inbetriebnahme der Pumpe muss dieses Dokument gründlich gelesen und verstanden werden.

# Inhaltsverzeichnis

- 1 Über dieses Dokument**
  - 1.1 Zielgruppen
  - 1.2 Warnungen und Symbole in diesem Handbuch
- 2 Sicherheit**
  - 2.1 Verwendungszweck
  - 2.2 Allgemeine Sicherheitsanweisungen
    - 2.2.1 Produktsicherheit
    - 2.2.2 Pflichten des Betriebsunternehmens
    - 2.2.3 Bedienerpflichten
  - 2.3 Besondere Gefahren
    - 2.3.1 Gefährliche gepumpte Flüssigkeiten
    - 2.3.2 Scharfe Kanten
    - 2.3.3 ATEX-Umgebung
- 3 Transport, Lagerung und Entsorgung**
  - 3.1 Transport
    - 3.1.1 Auspacken und Inspektion bei der Anlieferung
    - 3.1.2 Heben
  - 3.2 Lagerbedingungen
  - 3.3 Zwischenlagerung nach Gebrauch der Pumpe
  - 3.4 Zwischenlagerung vor Gebrauch der Pumpe
  - 3.5 Entsorgen
- 4 Layout und Funktion**
  - 4.1 Designdetails
  - 4.2 Etikettierung
    - 4.2.1 Typenschild
  - 4.3 Layout
  - 4.4 Lager und Schmierung
- 5 Installation und Anschluss**
  - 5.1 Vorbereitung für die Installation
    - 5.1.1 Prüfen der Umgebungsbedingungen
    - 5.1.2 Vorbereitung des Installationsstandortes
    - 5.1.3 Vorbereitung des Fundaments und der Oberfläche
  - 5.2 Installation am Standort
  - 5.3 Planen des Verrohrung
    - 5.3.1 Bestimmung der Träger und Flanschanschlüsse
    - 5.3.2 Bestimmung des Nenndurchmessers
    - 5.3.3 Bestimmung der Rohrlänge
    - 5.3.4 Optimieren des Durchmessers der Verrohrung
    - 5.3.5 Bereitstellung von Sicherheits- und Steuergeräten (empfohlen)
  - 5.4 Elektrischer Anschluss
    - 5.4.1 Installation des Getriebemotors (wo nicht mitgeliefert)
    - 5.4.2 Anschluss an die Stromversorgung
    - 5.4.3 Unterfüttern
  - 5.5 Installieren des Schlauches
  - 5.6 Flansch-Montage
    - 5.6.1 Standard Verbindungsflansch-Montage
    - 5.6.2 Geteilte Flansch-Montage
  - 5.7 Befüllen der Pumpe mit Schmiermittel
    - 5.7.1 Einbau des Inspektionsfensters
  - 5.8 Rohranschluss
    - 5.8.1 Rohrinstallation
- 6 Betrieb**
  - 6.1 Vor der Inbetriebnahme der Pumpe
    - 6.1.1 Prüfen der Drehrichtung bei trockener Pumpe
    - 6.1.2 Starten der Pumpe
    - 6.1.3 AUSschalten der Pumpe
  - 6.2 Inbetriebnahme der Pumpe
    - 6.2.1 EINschalten der Pumpe
    - 6.2.2 AUSschalten der Pumpe (Siehe → 6.1.3)
  - 6.3 Herunterfahren der Pumpe
  - 6.4 Starten nach dem Herunterfahren
  - 6.5 Betrieb der Stand-by-Pumpe
- 7 Inspektionen, Wartung und Reparaturen**
  - 7.1 Inspektionen
  - 7.2 Wartung
    - 7.2.1 Pumpenreinigung
      - 7.2.1.1 Reinigungsprotokoll der Schläuche
      - 7.2.1.2 Reinigungsplan
    - 7.2.3 Reparaturen
      - 7.2.3.1 Vorbereitung für die Demontage
      - 7.2.3.2 Rücksenden der Pumpe an den Hersteller
      - 7.2.3.3 Umbau / Reparatur
  - 7.3 Schlauchwechsel
    - 7.3.1 Schlauch demontieren
      - 7.3.1.1 Schmiermittel entleeren
      - 7.3.1.2 Schlauch trennen
    - 7.3.2 Schlauch, Anschlussflange, Schmiermittel neu installieren Befüllen und Einbau des Inspektionsfensters
  - 7.5 Ersatzteile bestellen
- 8 Fehlerbeheben**
  - 8.1 Pumpenstörungen
- 9 Abbildungs- und Tabellenverzeichnis**
  - 9.1 Abbildungsverzeichnis
  - 9.2 Tabellenverzeichnis
- 10 EG-Konformitätserklärung**
- 11 Handelsmarken**
- Anhang A - Dura 45**
  - 1 Technische Spezifikationen**
    - 1.1 Technische Spezifikationen
      - 1.1.1 Pumpenspezifikationen
      - 1.1.2 Umgebungsbedingungen
      - 1.1.3 Anzugsdrehmomente
      - 1.1.4 Schutzmittel
      - 1.1.5 Reinigungsmittel (nach dem Trennen des Schlauchs)
      - 1.1.6 Schmiermittel
      - 1.1.7 Anzahl der erforderlichen Unterfütterungen
      - 1.1.8 Rotoreinstellungsabstände

# 1 Über dieses Dokument

Die Verderflex Dura 45 Peristaltikpumpen-Reihe wurde entsprechend der aktuellsten Technologie entwickelt und einer kontinuierlichen Qualitätskontrolle unterzogen. Diese Bedienungsanleitungen sind dafür gedacht, dass Sie sich mit der Pumpe und ihrer zweckmäßigen Verwendung vertraut machen können. Dieses Handbuch wird Sie durch den Pumpenbetrieb leiten. Es wird Ihnen empfohlen, diese Richtlinien einzuhalten, um die Pumpe korrekt zu betreiben. Diese Betriebsbedingungen sind nicht auf örtliche Vorgaben abgestimmt. Der Bediener muss dafür sorgen, dass alle Beteiligten diese Vorschriften streng einhalten, auch Mitarbeiter, die für die Installation verantwortlich sind.

## 1.1 Zielgruppen

Zielgruppen	Pflicht
Betriebsunternehmen	<ul style="list-style-type: none"> <li>▶ Halten Sie dieses Handbuch am Betriebsstandort der Pumpe griffbereit.</li> <li>▶ Sorgen Sie dafür, dass Mitarbeiter die Anweisungen in dieser Bedienungsanleitung oder anderen entsprechenden Unterlagen lesen und befolgen, besonders alle Sicherheitsanweisungen und Warnungen.</li> <li>▶ Beachten Sie alle zusätzlichen Regeln und Vorschriften in Bezug auf das System.</li> </ul>
Qualifiziertes Personal, Installateur	<ul style="list-style-type: none"> <li>▶ Lesen und befolgen Sie die Anweisungen in dieser Bedienungsanleitung oder den anderen entsprechenden Unterlagen, besonders alle Sicherheitsanweisungen und Warnungen.</li> </ul>

Tabelle 1 Zielgruppen

## 1.2 Warnungen und Symbole in diesem Handbuch




Warnung	Risikograd	Folgen einer Missachtung
 <b>GEFAHR</b>	Unmittelbare Gefahr	Tod, schwere Körperverletzung
 <b>WARNUNG</b>	Potenzielle akute Gefahr	Tod, schwere Körperverletzung
 <b>VORSICHT</b>	Potenzielle Gefahrensituation	Potenzielle Gefahr der Pumpenschädigung
<b>HINWEIS</b>	Zur Information	Mögliche unsachgemäße Nutzung/Wartung der Pumpe

Tabelle 2 Im Handbuch Verwendete Warnungen




Symbol	Bedeutung
	Sicherheitswarnschild gemäß DIN 4844 - W9 <ul style="list-style-type: none"> <li>▶ Beachten Sie alle Informationen auf dem Sicherheitswarnschild und befolgen Sie die Anweisungen, um Verletzungen oder Todesfälle zu vermeiden.</li> </ul>
▶	Anweisung
1., 2.,	Schrittweise Anweisungen
☐	Checkliste
→	Querverweis
	Informationen

Tabelle 3 Im Handbuch Verwendete Symbole

## 2 Sicherheit

 Der Hersteller übernimmt keinerlei Haftung für Schäden, die aus dem Missachten dieser Unterlagen entstehen.


### 2.1 Verwendungszweck

- ▶ Verwenden Sie die Pumpe ausschließlich, um die vom Hersteller empfohlenen, kompatible Flüssigkeiten zu pumpen (→ Anhang A).
- ▶ Beachten Sie die Betriebsgrenzen.
- ▶ Halten Sie für jede andere Nutzung der Pumpe mit dem Hersteller Rücksprache.
- ▶ Pumpen, die ohne Motor geliefert werden, müssen gemäß den Vorgaben der Maschinenrichtlinie 2006/42/EG mit einem Motor ausgestattet werden.

#### Verhinderung von offensichtlichem Missbrauch (Beispiele)

- ▶ Beachten Sie die Betriebsgrenzen der Pumpe bezüglich der Temperatur, des Drucks, der Durchflussrate und der Motorengeschwindigkeit (→ Anhang A).
- ▶ Betreiben Sie die Pumpe nicht mit geschlossenem Eingangs-/Ausgangsventil.
- ▶ Installieren Sie die Pumpe nur entsprechend der Empfehlungen in dieser Bedienungsanleitung. Beispielsweise ist Folgendes nicht gestattet:
  - Installieren der Pumpe ohne angemessene Halterung.
  - Installieren der Pumpe neben extrem heißen oder kalten Quellen.

### 2.2 Allgemeine Sicherheitsanweisungen

 Beachten Sie die folgenden Regeln, bevor Sie jegliche Arbeiten ausführen.

#### 2.2.1 Produktsicherheit

- Diese Betriebsanleitungen enthalten fundamentale Informationen, die während der Installation, dem Betrieb und der Wartung eingehalten werden müssen. Daher muss diese Bedienungsanleitung von den Installateuren sowie den verantwortlichen ausgebildeten Mitarbeitern / Bedienern vor der Installation und in Inbetriebnahme gelesen und verstanden werden, und stets leicht zugänglich auf dem Betriebsgelände der Maschine aufbewahrt werden. Es müssen nicht nur die allgemeinen Sicherheitsanleitungen im Kapitel "Sicherheit" befolgt werden, sondern auch die Sicherheitsanleitungen, die unter spezifischen Überschriften aufgeführt werden.
- Die Pumpe darf nur dann bedient werden, wenn die Pumpeneinheit und alle verbundenen Systeme in gutem, funktionstüchtigem Zustand sind.
- Verwenden Sie die Pumpe nur für ihren Verwendungszweck und beachten Sie die Sicherheits- und Risikofaktoren sowie die Anweisungen in diesem Handbuch.

- Sorgen Sie dafür, dass dieses Handbuch und alle anderen entsprechenden Unterlagen vollständig, leserlich und für das Personal jederzeit zugänglich aufbewahrt werden.
- Unterlassen Sie jegliches Verfahren oder jegliche Handlung, die für das Personal oder Dritte ein Risiko darstellen würde.
- Sollten sicherheitsrelevante Störungen auftreten, schalten Sie die Pumpe sofort aus und lassen Sie die Störung von qualifizierten Fachkräften beheben.
- Die Installation der Pumpe muss die Installationsanforderungen in diesem Handbuch und alle nationalen und regionalen Arbeitsschutzvorschriften erfüllen.

#### 2.2.2 Pflichten des Betriebsunternehmens

##### Sicherheitsbewusster Betrieb

- Stellen Sie sicher, dass die folgenden Sicherheitsaspekte beachtet und überwacht werden:
  - Einhaltung des Verwendungszwecks
  - Gesetzliche oder andere Sicherheits- und Unfallverhütungsvorschriften
  - Gesetzliche Vorschriften über den Umgang mit Gefahrenstoffen, falls zutreffend
  - Geltende Standards und Vorschriften in dem Land, in dem die Pumpe betrieben wird.
- Stellen Sie persönliche Schutzausrüstung für den Pumpenbetrieb bereit.

##### Qualifizierte Mitarbeiter

- Stellen Sie sicher, dass alle Mitarbeiter, die mit Arbeiten an der Pumpe betraut werden, vor der Nutzung oder Installation der Pumpe diese Bedienungsanleitung und alle anderen entsprechenden Dokumente gelesen und verstanden haben, einschließlich der Sicherheits-, Wartungs- und Reparaturinformationen.
- Organisieren Sie Verantwortlichkeiten, Kompetenzbereiche und die Beaufsichtigung des Personals.
- Lassen Sie alle Arbeiten ausschließlich von Fachkräften ausführen.
- Stellen Sie sicher, dass Auszubildende bei der Arbeit am Pumpensystem jederzeit unter der Aufsicht von Fachkräften stehen.

##### Sicherheitsausrüstung

Stellen Sie die folgende Sicherheitsausrüstung bereit und bestätigen Sie Ihre

Funktionalität:

- Für heiße, kalte und bewegliche Teile muss das Betriebsunternehmen Sicherheitsabdeckungen bereitstellen.
- Für potenzielles elektrostatisches Aufladen: Sorgen Sie bei Bedarf für die angemessene Erdung.


## Garantie

Die Garantie verfällt, falls der Kunde die Anweisungen, Warnungen und Vorsichtshinweise in diesem Dokument nicht befolgt. Verder hat jede Anstrengung unternommen, das Produkt in diesem Dokument zu illustrieren und zu beschreiben. Derartige Illustrationen und Beschreibungen dienen jedoch allein für Erkennungszwecke und stellen keine ausdrückliche oder implizierte Garantie dar, dass die Produkte marktgängig oder für einen bestimmten Zweck geeignet sind, oder dass das Produkt unbedingt mit der Illustration oder der Beschreibung übereinstimmt.

Holen Sie vor allen Modifikationen, Reparaturen oder Änderungen während des Garantiezeitraums die Genehmigung des Herstellers ein. Verwenden Sie nur Originalteile, oder Teile, die vom Hersteller zugelassen wurden.

Weitere Einzelheiten über die Garantie finden Sie in den allgemeinen Geschäftsbedingungen.

## 2.2.3 Bedienerpflichten

 Die Anweisungen in dieser Bedienungsanleitung müssen jederzeit vom Betriebspersonal beachtet werden.

- ▶ Pumpen und ähnliche Komponenten:
  - Nicht auf sie lehnen, auf sie steigen oder als Kletterhilfe verwenden
  - Nicht als Träger für Bretter, Rampen oder Balken verwenden
  - Nicht als Fixierpunkte für Winden oder Stützen verwenden
  - Nicht mit Gasbrennern oder ähnlichen Werkzeugen enteisen
- ▶ Nicht während des Betriebs die Sicherheitsabdeckungen für heiße, kalte oder bewegliche Teile entfernen.
- ▶ Nach jeder Reparatur / Wartungsarbeit an der Pumpe die Sicherheitsausrüstung an der Pumpe wieder ordnungsgemäß anbringen.

## 2.3 Besondere Gefahren

### 2.3.1 Gefährliche Gepumpte Flüssigkeiten

Befolgen Sie beim Umgang mit gefährlichen gepumpten Flüssigkeiten (z. B. heiße, brennbare, giftige oder potenziell schädliche Flüssigkeiten) die gesetzlichen Sicherheitsvorschriften.

Tragen Sie angemessene persönliche Schutzausrüstung, wenn Sie an der Pumpe arbeiten.

### 2.3.2 Scharfe Kanten

Pumpenteile wie Scheiben und Laufräder können scharfkantig sein.

- Tragen Sie Schutzhandschuhe, wenn Sie an der Pumpe arbeiten.


### 2.3.3 ATEX-Umgebung

Sollten nicht die nötigen Sicherheitsvorkehrungen getroffen werden und die geplante Nutzung einer Pumpe in einer explosionsfähigen Atmosphäre gemäß der jüngsten ATEX-Richtlinie der EU 2014/34/EG verschwiegen werden, verfällt jegliche Produktgarantie. (Ziehen Sie die Garantiebedingungen für weitere Einzelheiten herbei).

Verder ist nicht haftbar für Verletzungen, Verluste oder Schäden, einschließlich aber nicht eingeschränkt auf Verletzungen, erwartete oder verlorene Gewinne, Neben- oder Folgeschäden, Kosten, Zeitkosten oder andere Schäden oder Verluste im Zusammenhang mit dem Instrument, seiner Nutzung oder Ersatzteilen, falls der Kunde die Anweisungen, Warnungen oder Vorsichtshinweise in diesem Dokument nicht befolgt.

## 3 Transport, Lagerung und Entsorgung

### 3.1 Transport

 Transportieren Sie die Pumpe stets in einer stabilen Position und achten Sie darauf, dass die Pumpe stets sicher auf der Palette befestigt ist.

#### 3.1.1 Auspacken und Inspektion bei der Anlieferung

1. Melden Sie alle Transportschäden sofort an den Hersteller / Verteiler.
2. Falls ein Weitertransport erforderlich ist, bewahren Sie die Palette auf.

#### 3.1.2 Heben



**GEFAHR**

**Herabfallende Lasten können zu Todesfällen oder Quetschungen von Gliedmaßen führen!**

1. Verwenden Sie Hebeausrüstung, die für das zu hebende Gesamtgewicht geeignet ist.
2. Sorgen Sie dafür, dass die Pumpe und das Zubehör von qualifiziertem Hebepersonal mit der geeigneten Hebeausrüstung gehoben und transportiert wird.
3. Befestigen Sie die Hebeausrüstung wie in der folgenden Illustration zu sehen an der Hebeöse.
4. Stehen Sie nicht unter schwebenden Lasten.



Abbildung 1 Befestigen der Hebeausrüstung an der Pumpe

### 3.2 Lagerbedingungen

1. Stellen Sie sicher, dass die Lagerfläche die folgenden Bedingungen erfüllt:
  - Trocken mit einer Luftfeuchtigkeit, die 85% nicht übersteigt, nicht kondensierend
  - Nicht in direkter Sonneneinstrahlung lagern
  - Frostfrei in einem Temperaturbereich von -5° bis +45°C
  - Vibrationsfrei
  - Staubfrei
2. Je nach Umgebung ist es empfehlenswert, während der Pumpenlagerung einfeuchtigkeitsabsorbierendes Mittel wie Kieselgel ins Pumpengehäuse zu legen oder die inneren Oberflächen der Pumpe mit einem feuchtigkeitsabweisenden Öl wie WD40 zu behandeln.
3. Schläuche sollten immer flach und knickfrei bei Zimmertemperatur in ihrer Lieferverpackung und nicht in direkter Sonneneinstrahlung gelagert werden, wobei die Endkappen angebracht sein sollten.
4. Schmiermittel sollten unter normalen Lagerbedingungen sicher verschlossen aufbewahrt werden.
5. Getriebekästen benötigen möglicherweise regelmäßige Pflege gemäß den Empfehlungen des Herstellers des Getriebekastens.

### 3.3 Zwischenlagerung nach Gebrauch der Pumpe

- ▶ Der Schlauch sollte von der Pumpe entfernt werden.
- ▶ Das Schmiermittel sollte aus dem Pumpengehäuse abgelassen werden.
- ▶ Das Pumpengehäuse sollte ausgewaschen, getrocknet und externe Produktansammlungen entfernt werden.

### 3.4 Zwischenlagerung vor Gebrauch der Pumpe



**VORSICHT**

**Beschädigungen an der Pumpe aufgrund von Zwischenlagerung!**

- ▶ Warten Sie vor dem Gebrauch, bis die Pumpe die Umgebungstemperatur hat.
- ▶ Bitte beachten Sie die Speicherempfehlungen und die Verfalldaten des Schlauches, den Sie nach einer Lagerung verwenden möchten.

### 3.5 Entsorgen

Nach längerem Einsatz können die Pumpenteile von den gefährlichen gepumpten Flüssigkeiten dermaßen kontaminiert werden, dass Reinigen nicht mehr ausreicht.



#### WARNUNG

**Es besteht Vergiftungs- oder Umweltverschmutzungsrisiko durch die gepumpte Flüssigkeit oder das gepumpte Öl!**

- ▶ Tragen Sie geeignete persönliche Schutzausrüstung, wenn Sie an der Pumpe arbeiten.
- ▶ Vor der Entsorgung der Pumpe:
  - Entleeren und entsorgen Sie den Schmierstoff gemäß örtlicher Vorschriften.
  - Fangen Sie alle ausgetretene gepumpte Flüssigkeit bzw. Öl gemäß den örtlichen Vorschriften auf.
  - Neutralisieren Sie Reste der gepumpten Flüssigkeit in der Pumpe.
- ▶ Entsorgen Sie die Pumpe und ähnlichen Teile gemäß den örtlichen Vorschriften.

## 4 Layout und Funktion

**i** Das zu pumpende Medium kommt mit keinen beweglichen Teilen in Berührung und ist vollkommen vom Schlauch geschützt. Ein Rotor bewegt sich am Schlauch entlang und drückt den Schlauch zusammen. Diese Bewegung bringt den Schlauchinhalt direkt vor dem Rotor dazu, sich in einer peristaltischen Verdrängungsbewegung am Schlauch entlang zu bewegen. Nach der Druckaktion des Rotors wird der Schlauch anhand der natürlichen Elastizität verstärkten Polymerkautschuks wieder geöffnet. Er nimmt wieder seine runde Form an, was zu Saugdruck führt, und die Pumpe wird neu beladen.

### 4.1 Designdetails

**i** Die Verderflex Dura 45 ist eine Peristaltikpumpe mit Doppelnocken, Einzelrotor und geneigter Verbindungsflanschführung für den schnellen Anschluss, was in einer einfachen Bewegung für Klemmen und Abdichten sorgt, um einen schnellen Schlauch austausch zu ermöglichen.

### 4.2 Etikettierung

#### 4.2.1 Typenschild

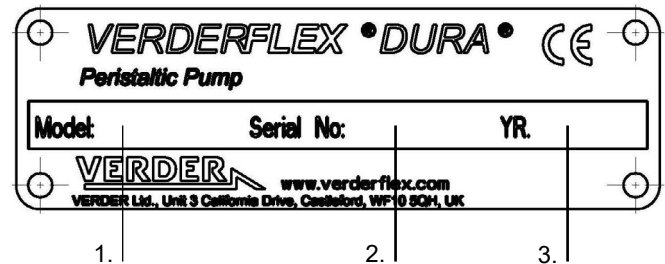


Abbildung 2 Typenschild

1. Pumpentyp
2. Seriennummer
3. Herstellungsjahr



Beim Bestellen von Ersatzteilen sind die Modell- und Seriennummern stets anzugeben.



## 4.3 Layout

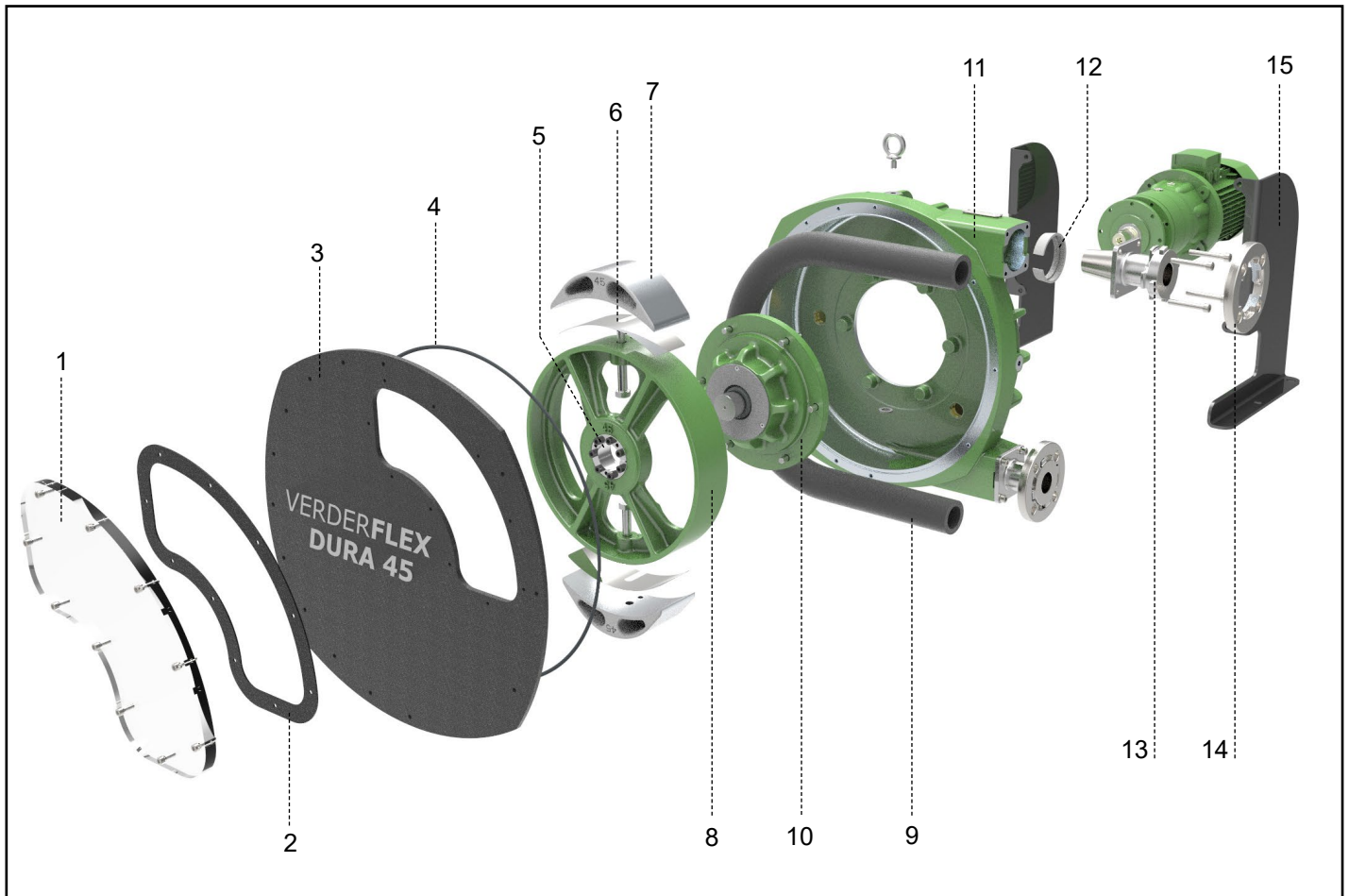


Abbildung 3 Layout Dura 45 (Allgemeine Ansicht)

1	Inspektionsfenster	6	Unterfütterungen	11	Pumpengehäuse
2	Dichtung des Inspektionsfensters	7	Rotorenbake	12	Klemmring
3	Vorderabdeckung	8	Rotor	13	Verbindungsflansch
4	O-Ring der Vorderabdeckung	9	Schlauch	14	Flansch mit ¼-Drehung
5	Montagehülse des Rotors	10	Lagergehäuse:	15	Montagerahmen

## 4.4 Lager und Schmierung

- ▶ Pumpe: Muss bei Installation mit angemessenem Schmierstoff befüllt werden, falls nicht vorbefüllt geliefert. (→ Anhang A).
- ▶ Lager sind versiegelte Einheiten, die kein weiteres Schmiermittel erfordern.

## 5 Installation und Anschluss



### VORSICHT

**Sachschaden aufgrund unbefugter Änderungen an der Pumpe!**

- ▶ Bei unbefugten Änderungen verfällt die Pumpengarantie.

### 5.1 Vorbereitung für die Installation

#### 5.1.1 Prüfen der Umgebungsbedingungen

1. Achten Sie darauf, dass die Betriebsbedingungen erfüllt werden (→ Anhang A).
2. Achten Sie darauf, dass die Umgebungsbedingungen erfüllt werden (→ Anhang A).

#### 5.1.2 Vorbereitung des Installationsstandortes

- ▶ Sorgen Sie dafür, dass der Installationsstandort die folgenden Bedingungen erfüllt:
  - Die Pumpe ist von allen Seiten frei zugänglich.
  - Es ist ausreichend Platz vorhanden, um die Rohre zu installieren / zu trennen sowie für Wartungs- und Reparaturarbeiten, insbesondere für das Trennen und Installieren des Schlauchs.
- ▶ Die Pumpe und die Antriebseinheit dürfen nicht in direktem Sonnenlicht installiert oder ohne geeignete Schattenabdeckung dem Regen ausgesetzt werden.

#### 5.1.3 Vorbereitung des Fundaments und der Oberfläche

- ▶ Stellen Sie sicher, dass das Fundament und die Oberfläche die folgenden Bedingungen erfüllt:
  - Eben
  - Sauber (frei von Öl, Staub oder anderen Verunreinigungen)
  - In der Lage, das Pumpengewicht und alle Betriebskräfte zu tragen
  - Stellen Sie sicher, dass die Pumpe stabil steht und nicht umkippen kann
  - Betonfundament: Normaler Beton, der stabil genug ist, um die Pumpe unter Belastung zu tragen.

### 5.2 Installation am Standort


1. Heben Sie die Pumpe. (→ 3.1.2 Heben)
2. Stellen Sie die Pumpe am Installationsort ab.
3. Verschrauben Sie die Pumpe, verwenden Sie dafür alle vier Löcher.

## 5.3. Planung der Verrohrung

### 5.3.1 Bestimmung der Träger und Flanschanschlüsse

- Ziehen Sie bei der Planung der Verrohrung jede mögliche Betriebsbedingung in Betracht:
  - Kaltes/warmes Medium
  - Leer/voll
  - Nicht unter Druck/unter Druck
  - Positionsänderung der Flansche
- Stellen Sie sicher, dass die Rohrstützen dafür konzipiert sind, alle Bewegungen aus Umwelt- oder Druckkräften aufzufangen.

### 5.3.2 Bestimmung des Nenndurchmessers

 Halten Sie den Strömungswiderstand in den Rohren so niedrig wie möglich. Die Rohre, die unmittelbar an den Eintritts- und Austrittsstutzen der Pumpe angeschlossen sind, sollten für mindestens 1 Meter gerade verlaufen.

Stellen Sie sicher, dass der nominale Rohrdurchmesser mindestens 1,5 Mal über dem nominalen Durchmesser des Pumpenschlauchs liegt, um Pulsieren zu vermeiden.

### 5.3.3 Bestimmung der Rohrlänge


- Achten Sie, dass die Rohre so kurz und direkt wie möglich verlaufen.
- Um einfachen Zugang zum Schlauchwechsel zu ermöglichen, fügen Sie neben den Verbindungsflanschen einen kurzen, ausbaubaren Abschnitt ein.

### 5.3.4 Optimieren des Durchmessers der Verrohrung

- Vermeiden Sie einen Biegeradius unter  $10r$  ( $r$  - der Radius von Nennverrohrung)
- Vermeiden Sie abrupte Änderungen des Durchmessers in der Verrohrung

### 5.3.5 Bereitstellung von Sicherheits- und Steuergeräten (empfohlen)

#### Treffen Sie Vorkehrung zum Trennen und Absperrn von Rohren

 Für Wartungs- und Reparaturarbeiten.

- Bauen Sie in den Saug- und Druckleitungen Absperrhähne ein.

#### Ermöglichen Sie das sichere Entfernen des Produkts.

- Bauen Sie an den niedrigsten Punkten der Saug- und Druckleitungen Auslaufhähne ein.

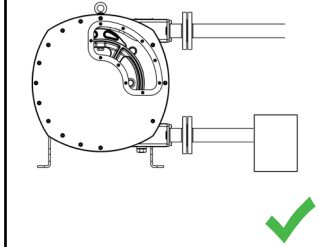
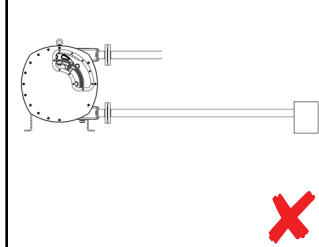
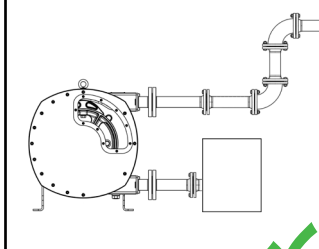
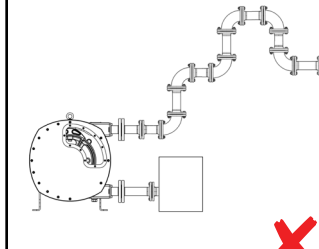
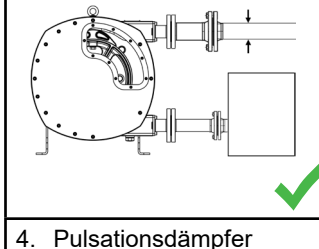
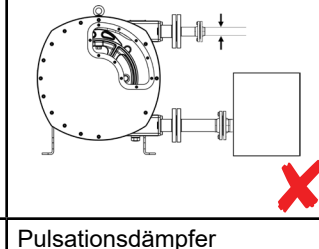
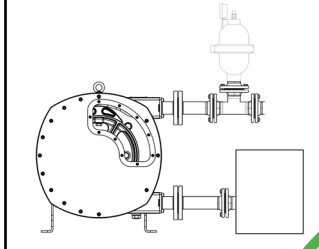
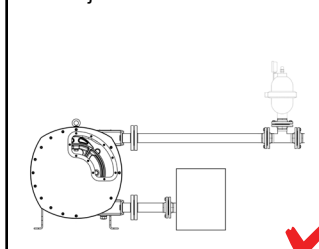
Dos	Don'ts
<p>1. Kurzer Rohrverlauf auf der Saugseite</p> 	<p>Langer Rohrverlauf auf der Saugseite</p> 
<p>2. Geringe Verbindungen/Biegungen</p> 	<p>Mehrere Verbindungen/Biegungen</p> 
<p>3. Rohranschluss mit 1,5 fachen Durchmessers des Pumpenschlauchdurchmessers</p> <p>Rohr ID 1,5 fache Schlauch ID</p> 	<p>Anschlussrohr mit kleinerem Durchmesser als Pumpenschlauch</p> <p>Rohr ID &lt; Pumpenschlauch ID</p> 
<p>4. Pulsationsdämpfer in Pumpennähe angeschlossen</p> <p>Pulsationsdämpfer</p>  <p>Balg</p>	<p>Pulsationsdämpfer nicht in Pumpennähe angeschlossen</p> <p>10 % Verlust der Dämpfereffizienz für jeden Meter</p> 

Tabelle 4 Dos and Don'ts

## 5.4 Elektrischer Anschluss



**GEFAHR**

### Gesundheitsrisiko aufgrund von Elektroschock!

- ▶ Alle elektrischen Arbeiten müssen von qualifizierten Elektrikern ausgeführt werden.

### Todesfälle oder Quetschungen von Gliedmaßen aufgrund von herabfallenden Lasten!

- ▶ Verwenden Sie Hebeausrüstung, die für das zu hebende Gesamtgewicht geeignet ist.
- ▶ Stehen Sie nicht unter schwebenden Lasten.
- ▶ Stellen Sie sicher, dass der Reisestecker getrennt und ordnungsgemäß entsorgt ist, bevor Sie den Motor und das Getriebe an die Pumpe anschließen.

### 5.4.1 Installation des Getriebemotors (wo nicht mitgeliefert)

#### HINWEIS

Achten Sie darauf, dass die Rahmen entfernt werden, bevor Sie die Anzugsdrehmomente auf die M10-Bolzen des Getriebekastens anwenden.

1. Stecken Sie den Schlüssel in die Getriebewelle.
2. Tragen Sie Antihaft-Schmiermittel auf die Getriebewelle auf.
3. Befestigen Sie den Getriebekasten am Pumpengehäuse.
4. Befestigen Sie den Getriebekasten mit acht M10-Bolzen an das Gehäuse des Pumpenlagers.
5. Verwenden Sie einen Drehmomentschlüssel zum Festziehen (→ Anhang A).

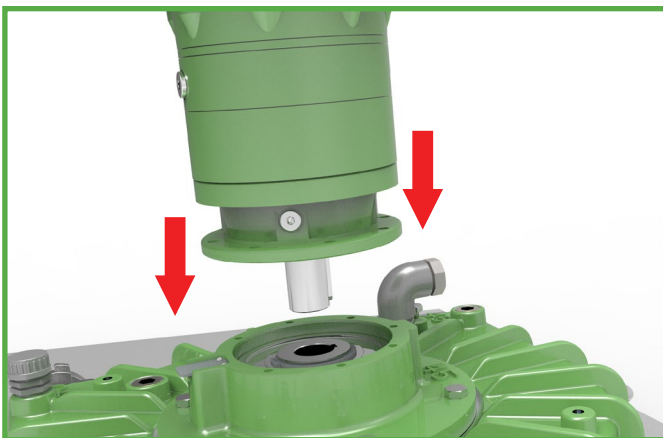


Abbildung 4 Installieren des Getriebe

6. Tragen Sie Antihaft-Schmiermittel auf die Antriebswelle auf.
7. Befestigen Sie den Motor und an der Getriebewelle.
8. Verwenden Sie einen Drehmomentschlüssel zum Festziehen (→ Anhang A).

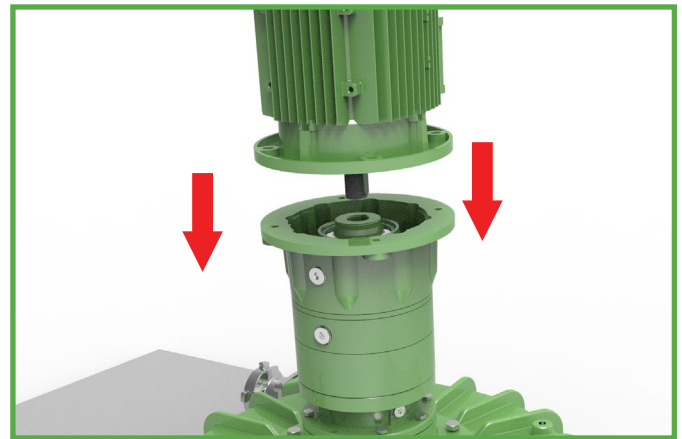



Abbildung 5 Installieren des Motor

### 5.4.2 Anschluss an die Stromversorgung

1. Schließen Sie den Motor an das Netzteil an. Achten Sie darauf, dass die richtige Kabeldurchführung verwendet wird und dass der Erdschluss erfolgt und gesichert ist.
2. Verdrahtungshinweise sind mit dem Motoranschlusskasten verfügbar.
3. Lassen Sie die Pumpe langsam laufen, um sicherzustellen, dass sie richtig rotiert.
4. Weitere Informationen für die Verdrahtung des Motors finden Sie im entsprechenden Motorenhandbuch.

### 5.4.3 Unterfüttern

 Die Pumpe muss anhand von folgendem Verfahren für den erforderlichen Abgabedruck unterfüttert werden (→ Anhang A).

1. Drehen Sie die Pumpe so, dass die Rotorenbaue im Inspektionsfenster zu sehen ist.
2. Entfernen Sie das Inspektionsfenster und die Dichtung. Lassen Sie die Bolzen am Inspektionsfenster für die erneute Montage stecken.
3. Lösen Sie den Bakenbolzen.
4. Entfernen Sie vorhandene Unterfütterungen.
5. Ersetzen Sie die richtige Anzahl der erforderlichen Unterfütterungen für den erforderlichen Druck (→ Anhang A).
6. Ziehen Sie den Bakenbolzen fest (→ Anhang A).
7. Mit der anderen Rotorbaue wiederholen.
8. Achten Sie auf den korrekten Schmiermittelstand. (→ 5.7 Befüllen der Pumpe mit Schmiermittel).
9. Befestigen Sie das Fenster und die Dichtung richtig mit den Bolzen (→ 5.7.1 Einbau des Inspektionsfensters).

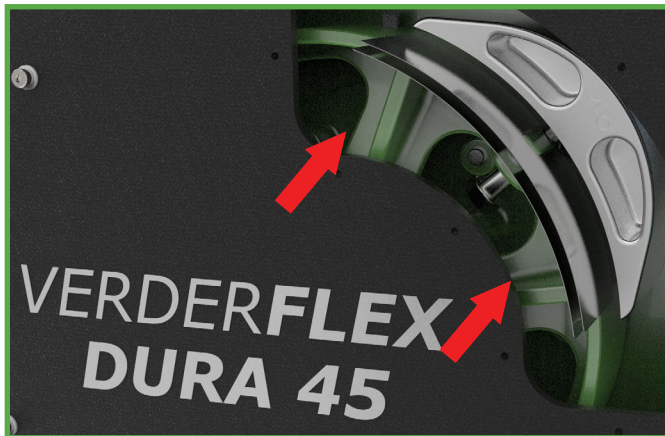



Abbildung 6 Unterfüttern

### 5.5 Installieren des Schlauches

 Schließen Sie den Motor am Netzteil an und lassen Sie die Pumpe langsam laufen, um den richtigen Anschluss sicherzustellen.

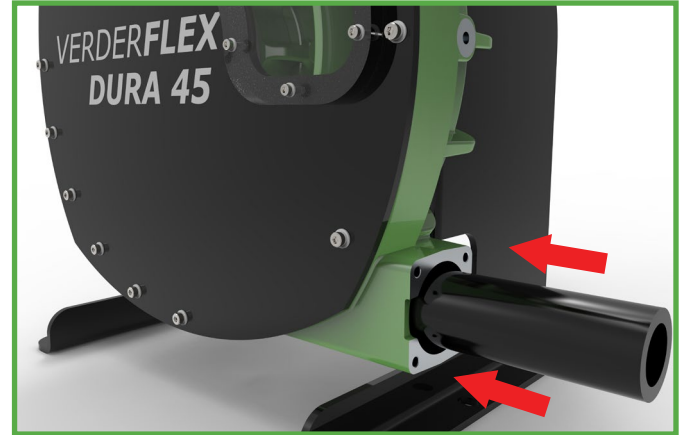


Abbildung 7 Installieren des Schlauches

1. Schmieren Sie den Schlauch großzügig mit Verderlube/Verdersil.
2. Führen Sie den Schlauch in den untersten Anschluss ein.
3. Lassen Sie die Pumpe vorwärtslaufen, bis der Schlauch durch das Pumpengehäuse eingeführt und etwa 30 mm von der Montageseite des Verbindungsflansches hervorsticht.



**VORSICHT**

Achten Sie darauf, dass der Schlauch wie in 5.6 Flanschmontage gezeigt installiert wird.

## 5.6 Flansch-Montage

### 5.6.1 Standard Verbindungsflansch-Montage



## VORSICHT

Achten Sie darauf, dass der Schlauch wie in Abbildung 9 Schlauch- und Flanschmontage gezeigt installiert wird.

1. Schieben Sie den Klemmring über den Schlauch und in das Pumpengehäuse, wobei die Verjüngung in Richtung der Pumpe zeigen muss. Stellen Sie sicher, dass der große Durchmesser des Klemmrings auf die Inspektionsöffnung im Pumpengehäuse ausgerichtet ist.

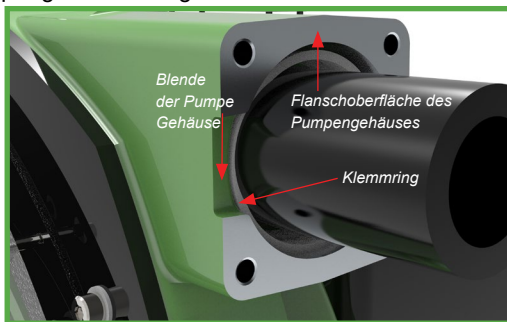


Abbildung 8 Klemmring eingefügt

2. Geben Sie mit dem gepumptem Medium kompatibles Schmiermittel auf den sich verjüngenden Verbindungsflansch.
3. Schieben Sie den Verbindungsflansch auf den Schlauch.
4. Bringen Sie die vier Schrauben an.
5. Ziehen Sie die Schrauben in der Reihenfolge 1-3-4-2 an, bis der Flansch eben sitzt.
6. Ziehen Sie alle vier Schrauben des Verbindungsflansches fest an, um den Schlauch festzuklemmen und achten Sie darauf, dass der Schlauch durch die Inspektionsöffnung am Pumpengehäuse zu sehen ist.
7. Lassen Sie die Pumpe vorwärtslaufen und anhalten, wenn der Schlauch 30 mm von der Flanschoberfläche am Pumpengehäuse hervorsteht. (Abbildung 9a)
8. Wiederholen Sie die Schritte 1 bis 6, um die Montage abzuschließen.
9. Passen Sie die Flanschverbindung mit 1/4-Drehung an beide Verbindungen.

### 5.6.2 Geteilte Flansch-Montage

1. Legen Sie beide Hälften der Stahlflanschmontage um den entsprechenden Schlaucheinsatz.
2. Befestigen Sie die beiden Hälften anhand der mitgelieferten Schrauben. Schmieren Sie das Schraubengewinde leicht, um ein Festfressen zu verhindern.
3. Wiederholen Sie die Schritte 1 - 9 von (→ 5.6.1 Standard-Verbindungsflansch-Montage) um die Montage abzuschließen.

### Dura 45 - Schlauch- und Flansch-Montage

#### 5.6.1 Standard Verbindungsflansch-Montage

Installieren Sie den Schlauch für Dura 45 an seiner Position, wobei er 30 mm von der Flanschoberfläche am Gehäuse hervorsteht (die Seite, durch der Schlauch eingeführt wurde).

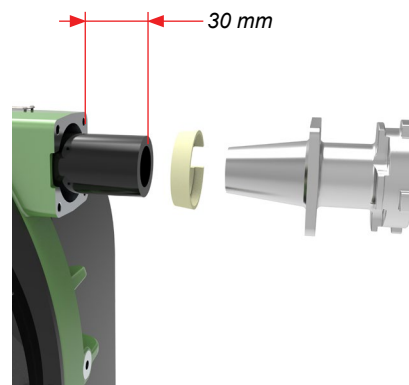


Abbildung 9a

#### 5.6.2 Geteilte Flansch-Montage

Für die Dura 45 ist der Schlauch in Stellung und steht 30 mm von der Flanschoberfläche am Gehäuse hervor (die Seite, durch der Schlauch eingeführt wurde).

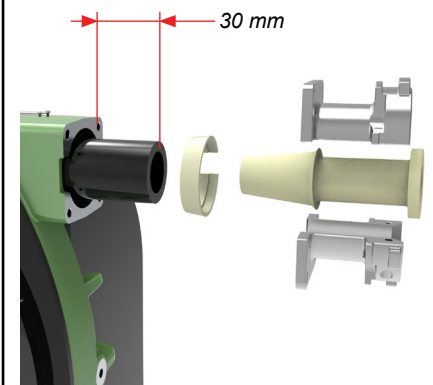


Abbildung 9b

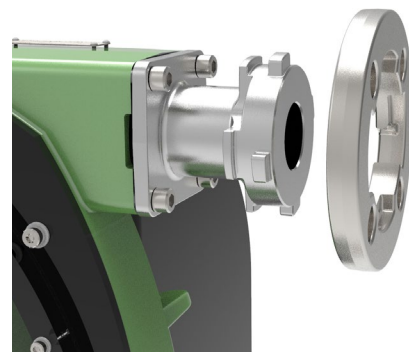


Abbildung 9c

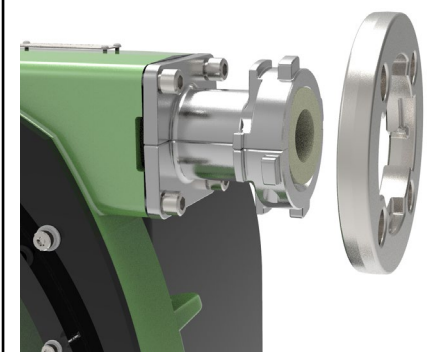


Abbildung 9d

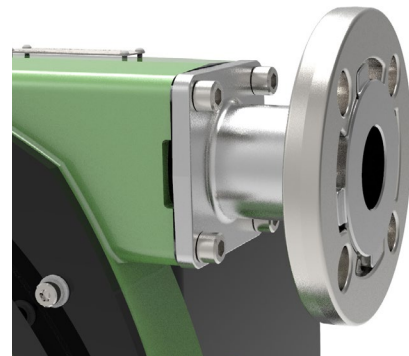


Abbildung 9e

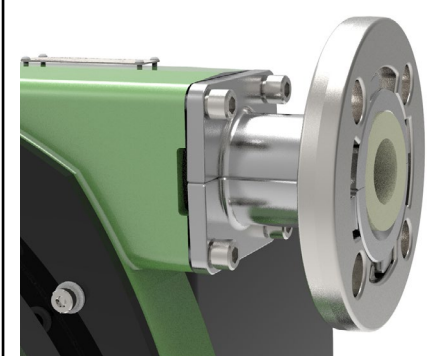



Abbildung 9f

Abbildung 9 Schlauch- und Flansch-Montage (nur zur Information)

## 5.7 Befüllen der Pumpe mit Schmiermittel

 Sicherheitsdatenblätter für Verderlube und Verdersil sind vom Hersteller verfügbar, um die Kompatibilität zu prüfen.

1. Stellen Sie einen geeigneten Behälter bereit, um ausgetretenes Schmiermittel aufzufangen.
2. Stellen Sie sicher, dass der Schmierstoff mit der gepumpten Flüssigkeit kompatibel ist.
3. Befüllen Sie das Pumpengehäuse mit Schmiermittel bis zum untersten Bolzenloch des Inspektionsfensters (→ Anhang A).



Abbildung 10 Befüllen der Pumpe mit Schmiermittel

### 5.7.1 Einbau des Inspektionsfensters

1. Stecken Sie die M6 Kappenkopfschrauben mit Unterlegscheibe ins Fenster. Das Fenster ist mit einem Gewinde ausgestattet, um die Schrauben zu halten und auf der Rückseite gegengebohrt.
2. Stecken Sie die Dichtung auf die Schrauben.
3. Befestigen Sie die Fenstereinheit mit den Schrauben und Dichtungen über die Vorderabdeckung, wie in Abbildung 11 zu sehen ist.
4. Kürzen Sie die Schrauben der Reihe nach. Achten Sie darauf, die Schrauben nicht zu fest anzuziehen. (→ Anhang A).

Sie können sehen, wie die Dichtung durch die Klemmkraft der Schrauben gegen das Fenster gedrückt wird.

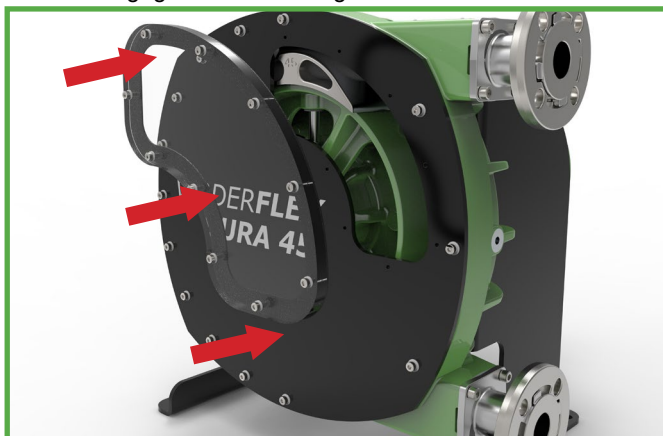


Abbildung 11 Einbau des Inspektionsfensters

## 5.8 Rohranschluss

### HINWEIS

#### Verunreinigung des gepumpten Mediums aufgrund von Verschmutzungen in der Pumpe!

► Achten Sie darauf, dass keine Verunreinigungen in das gepumpte Medium dringen können.

- Reinigen Sie vor der Montage alle Rohrteile und Armaturen.
- Stellen Sie sicher, dass die Flanschdichtung nicht nach innen vorsteht und den Flusspfad behindert.
- Entfernen Sie vor der Installation die Abdeckungen sowohl auf der Saug- als auch der Druckseite.

### 5.8.1 Rohrinstallation

1. Prüfen Sie, dass alle Befestigungen angezogen sind. (→ Anhang A).
2. Stellen Sie sicher, dass der Flansch mit der 1/4 Drehung richtig indiziert ist.
3. Entfernen Sie die Transport- und Dichtungsabdeckungen von der Pumpe.
4. Stellen Sie vor dem Anschluss von Leitungen an die Pumpe sicher, dass der Schlauch ordnungsgemäß befestigt ist. Lassen Sie zu diesem Zweck die Pumpe im Trockenzustand 10 bis 20 Umdrehungen in beide Richtungen laufen.
5. Führen Sie die Rohre in einer kontinuierlichen Auf- oder Abwärtsschräge, um Lufttaschen zu vermeiden.
6. Schließen Sie die Rohre an.
7. Achten Sie darauf, dass die Düsenladungen auf die Flansche nicht überschritten wird.

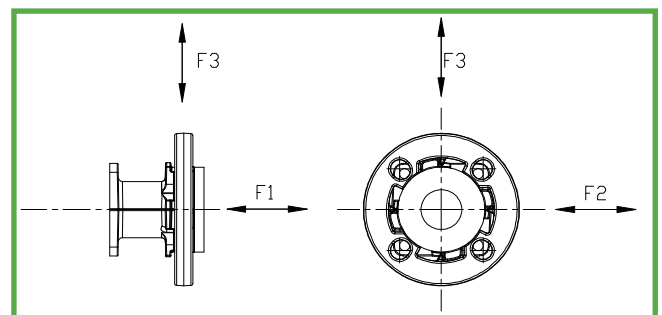


Abbildung 12 Maximale Düsenladungen auf Flansche

8. Beachten Sie die maximale Düsenladungen auf die Flansche in der folgenden Tabelle:

Pumpentyp	Maximale Düsenladungen (N)		
	F1	F2	F3
Dura 45/55	1500 N	1000 N	1000 N

Tabelle 5 Maximale Düsenladungen auf Flansche

## 6 Betrieb

### 6.1 Vor der Inbetriebnahme der Pumpe

#### 6.1.1 Prüfen der Drehrichtung bei trockener Pumpe

- Stellen Sie sicher, dass die Pumpe Schmiermittel hat.
- Schalten Sie den Motor an und prüfen Sie die Drehrichtung. Sofort wieder ausschalten.
- Falls die Drehrichtung anders ist: zwei der Phasen austauschen (\*mit einem Elektriker Rücksprache halten)

#### 6.1.2 Starting the Pump

### GEFAHR

#### Verletzungs- und Vergiftungsgefahr aufgrund des Herausspritzens der gepumpten Flüssigkeit!

- ▶ Tragen Sie persönliche Schutzausrüstung, wenn Sie an der Pumpe arbeiten.

#### Geräteschaden aufgrund von Überdruck!

- ▶ Betreiben Sie die Pumpe nicht mit geschlossener Armatur auf der Druckseite.
- ▶ Betreiben Sie die Pumpe nur innerhalb der vom Hersteller angegebenen Toleranzbereiche (→ Anhang A).

### WARNUNG

#### Verletzungs- und Vergiftungsgefahr aufgrund gefährlicher gepumpter Flüssigkeiten!

- ▶ Fangen Sie alle ausgetretenen gepumpten Flüssigkeiten sicher auf und entsorgen Sie sie entsprechend der Umweltschutzregeln und -vorschriften.

#### Checkliste:

- Pumpe eingerichtet und ordnungsgemäß angeschlossen.
  - Motor eingerichtet und ordnungsgemäß angeschlossen.
  - Alle Verbindungen spannungsfrei und abgedichtet
  - Schmiermittelstand im Pumpengehäuse korrekt (→ Anhang A).
  - Alle Sicherheitsausrüstung installiert und auf Funktionalität getestet.
1. Schließen Sie alle Auslaufhähne.
  2. Öffnen Sie die Armaturen auf der Saug- und Druckseite.
  3. Schalten die den Motor EIN und achten Sie darauf, dass er glatt läuft.
  4. Lassen Sie die Pumpe laufen, spülen Sie sie zuerst mit Wasser durch (Kaltinbetriebnahme), um nach Austritten zu prüfen.
  5. Prüfen Sie, dass weder an der Pumpe noch an den Rohranschlüssen Wasser austritt.
  6. Spülen Sie die Pumpe ein zweites Mal durch. Lassen Sie die Pumpe 10 bis 20 Umdrehungen mit der gepumpten Flüssigkeit laufen, um Rückstände und Wasser im Inneren der Pumpe zu entfernen.

### 6.1.1 Ausschalten der Pumpe



### WARNUNG

#### Verletzungsgefahr aufgrund heißer Pumpenteile!

- ▶ Tragen Sie persönliche Schutzausrüstung, wenn Sie an der Pumpe arbeiten.

### HINWEIS

#### Risiko, dass die Druckleitung während des Betriebs verschlossen wird und der Schlauch aufplatzt, aufgrund geschlossener Saug- der Druckarmaturen!

- ▶ Lassen Sie die Armaturen auf der Saug oder Druckseite offen, bis der Rotor zum völligen Stillstand gekommen ist.

#### Geräteschaden aufgrund von Sedimenten!

- ▶ Falls sich die gepumpte Flüssigkeit kristallisiert, polymerisiert oder verfestigt:
  - Pumpe durchspülen
  - Achten Sie darauf, dass die Spülflüssigkeit mit der gepumpten Flüssigkeit kompatibel ist.

1. Bei Bedarf: Die Pumpe durchspülen und leeren.
2. Schalten Sie den Strom zum Motor ab.
3. Schließen Sie die Armatur auf der Druckseite.
4. Prüfen Sie alle Maueranker und ziehen Sie sie bei Bedarf nach (nur, wenn die Pumpe erstmalig in Betrieb genommen wird).



## 6.2 Inbetriebnahme der Pumpe

### 6.2.1 EINschalten der Pumpe



#### Verletzungsgefahr aufgrund laufender Pumpe!

- ▶ Berühren Sie keine beweglichen Teile einer laufenden Pumpe
- ▶ Führen Sie keine Reparatur-/Wartungsarbeiten durch, während die Pumpe läuft.
- ▶ Lassen Sie die Pumpe vollständig abkühlen, bevor Sie am Gerät arbeiten.

#### Verletzungs- und Vergiftungsgefahr aufgrund des Herausspritzens der gepumpten Flüssigkeit!

- ▶ Tragen Sie persönliche Schutzausrüstung, wenn Sie an der Pumpe arbeiten.

### HINWEIS

#### Risiko des Pulsierens, wenn Sie die Saugflussrate drosseln!

- ▶ Öffnen Sie die Armatur auf der Ansaugseite gänzlich und verwenden Sie sie NICHT zur Flussregelung, da dies den Schlauch beschädigen könnte.

#### Checkliste:

- Pumpe in Vor-Betrieb genommen. (→ 6.1 Vor der Inbetriebnahme der Pumpe)
- Pumpe vorbereitet und befüllt.

1. Öffnen Sie die Armaturen auf der Saug- und Druckseite.
2. Schalten die den Motor ein und achten Sie darauf, dass er glatt läuft.

### 6.2.2 Ausschalten der Pumpe (Siehe → 6.1.3)



#### Verletzungsgefahr aufgrund heißer Pumpenteile!

- ▶ Tragen Sie persönliche Schutzausrüstung, wenn Sie an der Pumpe arbeiten.

### HINWEIS

#### Schlauchbeschädigung aufgrund von Sedimenten!

- ▶ Falls sich die gepumpte Flüssigkeit kristallisiert, polymerisiert oder verfestigt:
  - Den Schlauch durchspülen
  - Achten Sie darauf, dass die Spülflüssigkeit mit der gepumpten Flüssigkeit kompatibel ist.

## 6.3 Herunterfahren der Pumpe

- ▶ Ergreifen Sie die folgende Maßnahme, wenn die Pumpe heruntergefahren wird:

Pumpe ist ...	Maßnahme
Ausschalten	▶ Ergreifen Sie Maßnahmen entsprechend der gepumpten Flüssigkeit (→ Tabelle 7 Maßnahmen entsprechend des Verhaltens der gepumpten Flüssigkeit).
... demontiert	▶ Trennen Sie den Motor vom Netzteil und sichern Sie ihn vor unbefugtem Einschalten
... einlagern	▶ Befolgen Sie die Lageranweisungen (→ 3.2 Speicherbedingungen)

Tabelle 6 Zu ergreifende Maßnahmen beim Abschalten der Pumpe

Verhalten der gepumpten Flüssigkeit	Ausschaltdauer (Je nach Prozess)	
	Kurz	Lange
Kristallisiert oder polymerisiert, Feststoffe sedimentieren	▶ Pumpe durchspülen	▶ Pumpe durchspülen, Schlauch entfernen
Verfestigen, nicht-korrosiv	▶ Die Pumpe aufwärmen oder leeren	▶ Die Pumpe leeren
Verfestigen, korrosiv	▶ Die Pumpe aufwärmen oder leeren	▶ Die Pumpe leeren ▶ Die Pumpe mit Konservierungsmittel behandeln
Flüssig, nicht-korrosiv	-	-
Flüssig, korrosiv	▶ Die Pumpe leeren	▶ Die Pumpe leeren ▶ Die Pumpe mit Konservierungsmittel behandeln

Tabelle 7 Maßnahmen entsprechend des Verhaltens der gepumpten Flüssigkeit

## 6.4 Starten nach dem Herunterfahren


1. Nach längerem Abschalten die Pumpe wie folgt wieder in Betrieb nehmen:
  - Die Dichtungen ersetzen.
  - Schlauch installieren oder wechseln (→ 5.5 Den Schlauch installieren).
2. Alle Schritte für das erste Starten durchführen (→ 6.1 Vorinbetriebnahme der Pumpe).

## 6.5 Betrieb der Stand-by-Pumpe

#### Checkliste:

- Die Stand-by-Pumpe ist mit Schmiermittel befüllt (→ 5.7 Befüllen der Pumpe mit Schmiermittel).
- ▶ Betrieben Sie die Stand-by-Pumpe mindestens einmal wöchentlich, damit sich am Schlauch keine permanenten Dellen/Einbuchtungen bilden können.

## 7 Inspektionen, Wartung und Reparaturen

 Für Installationen oder Reparaturarbeiten dürfen nur ausgebildete Wartungsingenieure herbeigezogen werden. Präsentieren Sie ein Zertifikat für das gepumpte Medium (DIN Sicherheitsdatenblatt oder Sicherheitszertifikat), wenn Sie einen Service beantragen.

### GEFAHR

**Bei laufender Pumpe oder heißen Teilen besteht Verletzungsgefahr!**

- ▶ Führen Sie keine Reparatur-/Wartungsarbeiten durch, während die Pumpe läuft.
- ▶ Lassen Sie die Pumpe vollständig abkühlen, bevor Sie mit der Reparatur beginnen.
- ▶ Wenn der Inspektionsdeckel zum Reinigen des Pumpenhohlraums abgenommen wird, trennen Sie die Stromversorgung ab, bis der Inspektionsdeckel wieder angebracht wird.

**Verletzungsgefahr aufgrund zunehmenden Drucks!**


- ▶ Führen Sie keine Reparatur-/Wartungsarbeiten durch, während die Pumpe läuft.
- ▶ Blockieren Sie nicht das Belüftungsrohr, das zur Druckentlastung dient.
- ▶ In dem unwahrscheinlichen Fall, dass ein Schlauch platzt, der dann das Belüftungsrohr blockiert - lassen Sie zuerst sicher den Druck im Gehäuse ab, bevor Sie die Pumpe demontieren.

### WARNUNG


**Verletzungs- und Vergiftungsgefahr aufgrund gefährlicher gepumpter Flüssigkeiten!**

- ▶ Tragen Sie Schutzausrüstung, wenn Sie an der Pumpe arbeiten.

### 7.1 Inspektionen

-  Die Inspektionsabstände hängen vom Pumpenbetriebszyklus ab.
1. Prüfen Sie im angemessenen Abstand:
    - Normale Betriebsbedingungen unverändert
  2. Prüfen Sie für einen problemfreien Betrieb immer Folgendes:
    - Schmiermittelstand
    - Keine Austritte
    - Keine ungewöhnlichen Betriebsgeräusche oder Vibrationen
    - Schlauch in Position

### 7.2 Wartung

 Diese Pumpen sind in der Regel wartungsfrei und alle Arbeiten sind normalerweise auf Inspektionen und bei Bedarf Pumpenschmiermittelwechsel beschränkt. Diese können in staubigen und/oder heißen Bedingungen häufiger erforderlich sein.

### GEFAHR

**Stromschlagrisiko!**

- ▶ Lassen Sie alle elektrischen Arbeiten ausschließlich von qualifizierten Elektrikern ausführen.

#### 7.2.1 Pumpenreinigung

### HINWEIS

**Hoher Wasserdruck oder Spritzwasser kann Motoren beschädigen!**

- ▶ Reinigen Sie Motoren nicht mit Wasser oder Dampfstrahl

1. Entfernen Sie gröberen Schmutz von der Pumpe.
2. Spülen Sie den Schlauch sorgfältig durch (nach dem Reinigungsprotokoll unter (→ 7.2.2 Reinigungsprotokoll für Schläuche).

#### 7.2.2 Reinigungsprotokoll der Schläuche

VERDERFLEX Schläuche müssen gemäß dem folgenden Protokoll gereinigt werden:

**NBR-, NR- und CSM-Schläuche:**

- ▶ VERDERFLEX NBR-, NR- und CSM-Schläuche mit Lebensmitteltauglichkeit müssen gemäß dem folgenden Protokoll gereinigt werden:
  1. Erst mit einer 0,5% Salpetersäurelösung (HNO<sub>3</sub>) mit einer Temperatur von bis zu 50°C durchspülen, max. 10 bis 15 Minuten
  2. Zweites Durchspülen mit einer 5% Natronlauge (NaOH) mit einer Temperatur von bis zu 50°C, max. 10 bis 15 Minuten und schließlich die offenen Enden 15 Minuten lang bei bis zu 110°C dampfbehandeln
  3. Letztes Durchspülen: mit klarem Wasser durchspülen, um alle Rückstände der Reinigungslösungen zu entfernen

**EPDM-Schläuche:**

- ▶ VERDERFLEX VERDERFLEX Schläuche müssen gemäß dem folgenden Protokoll gereinigt werden:
  1. Erst mit einer 0,5% Salpetersäurelösung (HNO<sub>3</sub>) mit einer Temperatur von bis zu 50°C durchspülen, max. 10 bis 15 Minuten
  2. Zweites Durchspülen mit einer 5% Natronlauge (NaOH) mit einer Temperatur von bis zu 50°C, max. 10 bis 15 Minuten und schließlich die offenen Enden 15 Minuten lang bei bis zu 130°C Dampfbehandeln
  3. Letztes Durchspülen: mit klarem Wasser durchspülen, um alle Rückstände der Reinigungslösungen zu entfernen

## NBRF-Schläuche:

► VERDERFLEX NBRF-Schläuche mit Lebensmitteltauglichkeit müssen gemäß dem folgenden Protokoll gereinigt werden:

1. Erst mit einer 0,5% Salpetersäurelösung (HNO<sub>3</sub>) mit einer Temperatur von bis zu 50°C durchspülen, max. 10 bis 15 Minuten
2. Zweites Durchspülen mit einer 5% Natronlauge (NaOH) mit einer Temperatur von bis zu 50°C, max. 10 bis 15 Minuten und schließlich die offenen Enden 15 Minuten lang bei bis zu 110°C Dampf behandeln
3. Letztes Durchspülen: mit klarem Wasser durchspülen, um alle Rückstände der Reinigungslösungen zu entfernen

Unter keinen Umständen dürfen VERDERFLEX NBRF-Schläuche mit Lebensmitteltauglichkeit mit auf Natriumhypochlorit (NaOCl) basierenden Reinigungslösungen durchgespült werden, noch dürfen die obigen Konzentrationen, Expositionszeiten oder Temperaturen überschritten werden.

### ► Zulassung für Lebensmitteltauglichkeit

Alle VERDERFLEX NBRF-Schläuche von Lebensmittelqualität ist gemäß den folgenden Normen zertifiziert:

- FDA – CFR 21 Teile 170 bis 199 – Artikel 177.2600
- EG-Richtlinie Nr.1935/2004
- EG-Richtlinie Nr. 2023/2006

### ► Schlauchbeschreibung

Alle VERDERFLEX NBRF-Schläuche von Lebensmittelqualität bestehen aus einem glatten schwarzen Innenmantel mit Lebensmitteltauglichkeit, der mit einem Außenmantel ohne Lebensmitteltauglichkeit verschweißt ist. Der Innenmantel ist geschmacks- und geruchlos.

### ► Schlauchinstallation

Alle VERDERFLEX NBRF-Schläuche mit Lebensmitteltauglichkeit müssen gemäß der Verfahren installiert werden, die im VERDERFLEX Betriebs- und Wartungshandbuch definiert sind.

### ► Identifizierung

VERDERFLEX NBRF-Schläuche mit Lebensmitteltauglichkeit sind folgendermaßen zu erkennen:

Sowohl an einem gelben Code-/Identifizierungsband und einem zusätzlichen weißen Längsstreifen. Gemäß der EU-Richtlinie 1935/2004

Ist der Schlauch auch dem Glas- und Gabelsymbol versehen.



Abbildung 13 Verderflex NBRF-Schlauchkennung von Lebensmittelqualität

### ► Pumpeninstallation

VERDERFLEX-Pumpen mit VERDERFLEX NBRF-Schläuchen mit Lebensmitteltauglichkeit müssen entsprechend der Empfehlungen des Pumpenlieferanten installiert werden. Insbesondere muss besonders auf den Zustand der Saug- und Druckleitung geachtet werden, und dass der Schlauch entsprechend der Empfehlungen von VERDERFLEX unterfüttert wird. Bei Zweifeln über die Installationsdetails wenden Sie sich bitte an den Pumpenlieferanten.

### ► Partikelfreigabe

Alle Schläuche geben geringe Kautschukmengen in den Produktfluss ab, besonders unmittelbar nach der Schlauchinstallation und kurz vor dem Schlauchversagen. Obwohl die Kautschukpartikel Lebensmittelqualität haben, können diese beim Endverbraucher Bedenken wegen einer Kontaminierung auslösen. Daher empfehlen wir, dass angemessene Partikelauffanggeräte wie Filter in die Druckleitung der Pumpe integriert werden.

### 7.2.3 Wartungsplan

Aufgabe	Häufigkeit	Aktion
Prüfen Sie die Pumpe und den Getriebekasten auf Austritte und Schäden	<ul style="list-style-type: none"> <li>– Vor dem Starten der Pumpe</li> <li>– Tägliche Sichtinspektion</li> <li>– Geplante Abstände während des Betriebs</li> </ul>	<ul style="list-style-type: none"> <li>▶ Vordem Betrieb der Pumpe Austritte und Schäden reparieren</li> <li>▶ Komponenten bei Bedarf ersetzen</li> <li>▶ Alle Austritte bereinigen</li> </ul>
Prüfen Sie den Schmiermittelstand im Pumpengehäuse	<ul style="list-style-type: none"> <li>– Vor dem Starten der Pumpe</li> <li>– Tägliche Sichtinspektion</li> <li>– Geplante Abstände während des Betriebs</li> </ul>	<ul style="list-style-type: none"> <li>▶ <b>Achten Sie darauf, dass der Schmierstoffstand im Inspektionsfenster zwischen der unteren Schwelle und dem ersten Bolzenpaar sichtbar ist.</b></li> <li>▶ Betreiben Sie die Pumpe <u>nicht</u>, falls der Schmierstoffstand zu niedrig oder zu hoch ist. Schmierstoff bei Bedarf nachfüllen (→ 5.7 Befüllen der Pumpe)</li> </ul>
Prüfen Sie den Schmierstoffstand des Getriebemotors	<ul style="list-style-type: none"> <li>– Vor dem Starten der Pumpe</li> <li>– Tägliche Sichtinspektion</li> <li>– Geplante Abstände während des Betriebs</li> </ul>	<ul style="list-style-type: none"> <li>▶ → Motoren-Handbuch.</li> </ul>
Prüfen Sie die Pumpe auf ungewöhnliche Temperaturen oder Betriebsgeräusche	<ul style="list-style-type: none"> <li>– Tägliche Sichtinspektion</li> <li>– Geplante Abstände während des Betriebs</li> </ul>	<ul style="list-style-type: none"> <li>▶ Prüfen Sie die Pumpe, den Getriebekasten und das Lagergehäuse auf Beschädigungen.</li> <li>▶ Abgenutzte Teile ersetzen</li> </ul>
Erneuern Sie das Schmiermittel im Pumpengehäuse	<ul style="list-style-type: none"> <li>– <b>Bei jedem Schlauchwechsel oder alle sechs Monate</b></li> <li>– <b>Bei Bedarf nach der Inspektion</b></li> </ul>	<ul style="list-style-type: none"> <li>▶ Schmierstoff nachfüllen (→ 5.7 Befüllen der Pumpe mit Schmierstoff)</li> </ul>
Schlauch austauschen	<ul style="list-style-type: none"> <li>– Bei Bedarf nach der Inspektion</li> <li>– Wenn Fluss um 25 % des Nennwerts abgefallen ist</li> <li>– Wenn der Schlauch geplatzt / beschädigt wurde</li> </ul>	<ul style="list-style-type: none"> <li>▶ Schlauch austauschen (→ 7.4 Schlauchwechsel)</li> <li>▶ Flanschdichtungsset ersetzen</li> </ul>
Pumpengehäuse, Rotor, Rotorbaken prüfen und manuell einsetzen	<ul style="list-style-type: none"> <li>– Jährlich</li> <li>– Bei Ersetzen des Schlauchs</li> </ul>	<p>Abgenutzte und beschädigte Oberflächen führen zu einem frühzeitigen Schlauchversagen</p> <ul style="list-style-type: none"> <li>▶ Abgenutzte Teile ersetzen</li> <li>▶ Prüfen Sie das Lagerspiel und seine Funktion.</li> </ul>
Lagergehäuse ersetzen	<ul style="list-style-type: none"> <li>– Nach 30.000 Betriebsstunden</li> <li>– Bei vermutetem Schaden</li> </ul>	<ul style="list-style-type: none"> <li>▶ Prüfen Sie das Lagerspiel und seine Funktion.</li> </ul>
Dichtung des Lagergehäuses ersetzen	<ul style="list-style-type: none"> <li>– Bei vermutetem Schaden</li> <li>– Sollte ein Leck festgestellt werden</li> </ul>	<ul style="list-style-type: none"> <li>▶ Abgenutzte Teile ersetzen</li> </ul>

Tabelle 8 Wartungsplan

## 7.3 Reparaturen



### Todesgefahr aufgrund von Elektroschock!

- ▶ Lassen Sie alle elektrischen Arbeiten ausschließlich von einem qualifizierten Elektriker ausführen.



### Verletzungsgefahr aufgrund schwerer Teile!

- ▶ Achten Sie auf das Gewicht der Komponenten. Heben und transportieren Sie schwere Komponenten mit der geeigneten Hebeausrüstung.
- ▶ Legen Sie Komponenten sicher ab und sichern Sie so, dass sie nicht umkippen oder davonrollen können.

### Verletzungsgefahr beim Entfernen der Pumpenteile!

- ▶ Tragen Sie Schutzausrüstung, wenn Sie an der Pumpe arbeiten.
- ▶ Befolgen Sie die Anweisungen des Herstellers (z. B. für Motor, Kupplung, Getriebe)

### 7.3.1 Vorbereitung für die Demontage

Checkliste:

- Lassen Sie den Druck im Pumpengehäuse sicher ab (In der Druckleitung kann sich beträchtlicher Druck aufgebaut haben. Auf der Saugseite kann ein Vakuum herrschen).
- Die Pumpe ist vollständig geleert, durchgespült und dekontaminiert.
- Die elektrischen Anschlüsse sind getrennt und der Motor ist vor erneutem Einschalten gesichert.
- Pumpe ist abgekühlt
- Hilffsysteme sind ausgeschaltet, der Druck ist abgelassen und entleert
- Bevor Sie die Pumpe demontieren, markieren Sie die präzise Ausrichtung und Position aller Komponenten, bevor Sie diese demontieren.

### 7.3.2 Rücksenden der Pumpe an den Hersteller

Checkliste:

- Pumpe steht nicht unter Druck.
- Vollständig entleert und dekontaminiert.
- Pumpe ist abgekühlt.
- Schlaucht ist demontiert. (→7.4.1 Schlauch demontieren)

### Vor der Reparatur oder Rücksendung der Pumpe vorher Genehmigung einholen!

- ▶ Wenn Sie Pumpen oder Komponenten an den Hersteller zurücksenden, legen Sie die ausgefüllten Compliance-Unterlagen bei.
- ▶ Bitte kontaktieren Sie die interne Vertriebsabteilung von Verder Ltd, um ein Exemplar des Rücksendeformulars zu erhalten.
- ▶ Eine Rücksendung ohne Rücksendeformular wird nicht akzeptiert.

Reparaturen	Rücksendungsmaßnahmen
... auf dem Gelände des Kunden	<ul style="list-style-type: none"> <li>– Senden Sie die fehlerhafte Komponente an den Hersteller zurück.</li> <li>– Bei Bedarf dekontaminieren.</li> </ul>
... auf dem Gelände des Herstellers	<ul style="list-style-type: none"> <li>– Spülen und dekontaminieren Sie die Pumpe gemäß den Vorkehrungen bei gefährlichen gepumpten Flüssigkeiten.</li> </ul>
... beim Hersteller für Reparaturen unter Garantie	<ul style="list-style-type: none"> <li>– Nur im Falle von gefährlichen gepumpten Flüssigkeiten die Pumpe durchspülen und dekontaminieren</li> </ul>

Tabelle 9 Maßnahmen zum Rücksenden der Pumpe an den Hersteller

### 7.3.3 Umbau / Reparatur

- Bauen Sie die Komponenten gemäß den entsprechenden Markierungen wieder ein.

## HINWEIS

### Sachschaden aufgrund von ungeeigneter Komponenten!

- ▶ Ersetzen Sie stets verlorengegangene oder beschädigte Bolzen mit Bolzen der gleichen Stärke und aus dem gleichen Material.

- Befolgen Sie während der Montage die folgenden Regeln:
  - Ersetzen Sie abgenutzte Teile mit Original-Ersatzteilen.
  - Halten Sie die vorgeschriebenen Anzugsdrehmomente ein (→ Anhang A).
2. Reinigen Sie alle Bestandteile (→ Anhang A).. Entfernen Sie keinerlei Markierungen.
3. Bauen Sie die Pumpe wieder zusammen.
4. Installieren Sie die Pumpe im System (→ 5 Installation und Anschluss)

## 7.4 Schlauchwechsel



### WARNUNG

#### Verletzungsgefahr!

- ▶ Trennen Sie stets die Spannungszufuhr, bevor Sie an der Pumpe arbeiten.



Beim Schlauchwechsel müssen die Verbindungsflansche entfernt und neu installiert werden.

### 7.4.1 Schlauch demontieren

#### 7.4.1.1 Schmiermittel Entleeren

Checkliste:

- Motor getrennt.
- System vor dem erneuten Einschalten gesichert.



### WARNUNG

#### Rutschgefahr aufgrund verschüttetem Schmiermittel!

- ▶ Bitte lassen Sie Vorsicht walten, wenn Sie Schmiermittel in einen Behälter entleeren.
- ▶ Entsorgen Sie gebrauchte Schmiermittel entsprechend der örtlichen Auflagen und guter Umweltschutzpraktiken.

1. Entfernen Sie die Ablassschraube hinten an der Pumpe.
2. Entleeren Sie den Schmierstoff in einen geeigneten Behälter.
3. Entfernen Sie den unteren Flansch und lassen Sie überschüssiges Schmiermittel auslaufen.

#### 7.4.1.2 Schlauch Trennen



### VORSICHT

#### Verletzungsgefahr, wenn der Schlauch zu schnell abgestoßen wird!

- ▶ Trennen Sie den Schlauch langsam, indem Sie den Motor bei verringerter Geschwindigkeit laufen lassen

1. Entfernen Sie beide Flansche.
2. Verwenden Sie den Motor, um den alten Schlauch abzugeben. Sollte keine Stromzufuhr vorhanden sein, entfernen Sie die Lüfterabdeckung und drehen Sie die Lüfterwelle per Hand oder mit angemessener Hebelwirkung.
3. Reinigen Sie das Pumpengehäuse.
4. Untersuchen Sie die Flansche auf Beschädigungen oder Verschleißerscheinungen.

### 7.4.2 Neuinstallieren des Schlauchs, der Verbindungsflansche, Nachfüllen des Schmiermittels und Befüllen des Inspektionsfensters

- Befolgen Sie die schrittweisen Anweisungen in Abschnitt (→ 5 Installation und Anschluss)

## 7.5 Ersatzteile Bestellen



Wir empfehlen Ihnen, Ersatzteile vor Ort auf Lager zu haben, um sie bei einer Störung problemlos zur Hand zu haben.

- ▶ Die folgenden Informationen müssen beim Bestellen von Ersatzteilen unbedingt angegeben werden (→ Typenschild):
  - Pumpenmodell
  - Herstellungsjahr
  - Teilnummer / Beschreibung des erforderlichen Ersatzteils
  - Seriennummer:
  - Menge

## 8 Fehlerbeheben

### 8.1 Pumpenstörungen

Sollten Fehlfunktionen auftreten, die nicht in der folgenden Tabelle aufgeführt oder nicht auf eine bestimmte Ursache zurückzuführen sind, halten Sie bitte mit dem Hersteller Rücksprache.

In der Tabelle werden mögliche Fehlfunktionen, ihre jeweilige Ursache und die Lösung aufgeführt.

Ungewöhnlich hohe Pumpentemperatur	Niedriger Fluss/Druck	Pumpe oder Rohre vibrieren	Schlauch wird ins Pumpengehäuse gezogen	Mögliche Ursache	Behebung
X	-	-	-	Falsches Schmiermittel	▶ Halten Sie mit dem Hersteller Rücksprache über das richtige Schmiermittel
				Niedriger Schmiermittelstand	▶ Benötigte Menge hinzufügen
				Die Umgebungstemperatur des Produkts zu hoch	▶ Halten Sie mit dem Hersteller über die maximale Temperatur Rücksprache.
				Die Pumpe zu sehr unterfüttert	▶ Prüfen Sie nach überschüssigen Unterfütterungen
X	X	-	-	Blockiertes Ansaugen / schlechte Saugeigenschaften / kein Produkt	▶ Prüfen Sie Rohre und Ventile nach Blockierungen. ▶ Prüfen Sie, dass die Saugrohre so kurz wie möglich sind und den größtmöglichen Durchmesser aufweisen. ▶ Korrigieren Sie das Verrohrungs-Layout. ▶ Halten Sie mit dem Hersteller Rücksprache.
X	-	X	-	Hohe Pumpengeschwindigkeit.	▶ Reduzieren Sie die Geschwindigkeit auf ein Minimum. ▶ Halten Sie mit dem Hersteller Rücksprache.
-	X	-	-	Saug-/Druckventil geschlossen	▶ Öffnen Sie das Saug-/Druckventil.
				Schlauchversagen	▶ Schlauch austauschen (→ 7.4 Schlauchwechsel)
				Schlechte Pumpenauswahl, falsche Bakenunterfütterungen	▶ Halten Sie mit dem Hersteller über die Pumpenauswahl Rücksprache.
				Saugleitung zu lang	▶ Halten Sie mit dem Hersteller Rücksprache.
				Pumpengeschwindigkeit zu hoch	▶ Halten Sie mit dem Hersteller Rücksprache.
				Innendurchmesser der Saugleitung zu klein.	▶ Halten Sie mit dem Hersteller Rücksprache.
				Hohe Produktviskosität	▶ Halten Sie mit dem Hersteller Rücksprache.
				Saug-/Druckleitungen nicht ordnungsgemäß befestigt.	▶ Prüfen und befestigen Sie die Saug-/Druckleitungen.
-	-	X	-	Lange Saug-Abgabeleitungen / Fehlfunktion des Dämpfers	▶ Wo möglich, lange Saug-/Druckleitungen verkürzen. ▶ Halten Sie mit dem Hersteller Rücksprache.
				Hohe produktspezifische Gravität / Viskosität	▶ Halten Sie mit dem Hersteller Rücksprache.
				Saug-/Druckdurchmesser zu klein	▶ Vergrößern Sie den Durchmesser der Saug-/Druckrohre. ▶ Dämpfer einbauen.
				Nicht genug Schmiermittel im Gehäuse	▶ Prüfen Sie die Schmiermittel-Tabelle und füllen Sie die nötige Menge Schmiermittel nach.
-	-	-	X	Eintrittsdruck zu hoch	▶ Eintrittsdruck verringern
				Blockierter Schlauch / falsch angebracht	▶ Prüfen Sie den Schlauch und entfernen Sie alle Verstopfungen.
				Große Partikel im Produkt	▶ Integrieren Sie ein Sieb oder einen Filter in die Saugleitung, damit keine sehr großen Partikel in den Schlauch dringen können. Lassen Sie es <u>nicht</u> zu, dass Filter die Saugkraft unter akzeptierte Niveaus fallen lassen.

Tabelle 10 Fehlerbehebungsverzeichnis Pumpe



## 9 Abbildungs- und Tabellenverzeichnis

### 9.1 Abbildungsverzeichnis

Abbildung 1	Befestigen der Hebeausrüstung an die Pumpe	3.1.2
Abbildung 2	Typenschild	4.2.1
Abbildung 3	Layout Dura 45 (Allgemeine Ansicht)	4.3
Abbildung 4	Installieren des Getriebe	5.4.1
Abbildung 5	Installieren des Motor	5.4.1
Abbildung 6	Unterfüttern	5.4.3
Abbildung 7	Installieren des Schlauches	5.5
Abbildung 8	Klemmring eingefügt	5.6
Abbildung 9	Schlauch- und Flansch-Montage (nur zur Information)	5.6
Abbildung 10	Befüllen der Pumpe mit Schmiermittel 5,7	
Abbildung 11	Einbau des Inspektionsfensters	5.7.1
Abbildung 12	Maximale Düsenladungen auf Flansche	5.8. 1
Abbildung 13	Verderflex NBRF-Schlauchkennung von Lebensmittelqualität	7.2.2

### 9.2 Tabellenverzeichnis

Tabelle 1	Zielgruppen	1.1
Tabelle 2	Im Handbuch verwendete Warnungen	1.2
Tabelle 3	Im Handbuch verwendete Symbole	1.2
Tabelle 4	Dos and Don'ts	5.3
Tabelle 5	Maximale Düsenladungen auf Flansche	5.8.1
Tabelle 6	Zu ergreifende Maßnahmen beim Abschalten der Pumpe	6.3
Tabelle 7	Maßnahmen entsprechend des Verhaltens der gepumpten Flüssigkeit	6.3
Tabelle 8	Wartungsplan	7.2.3
Tabelle 9	Maßnahmen zum Rücksenden der Pumpe an den Hersteller	7.3.2
Tabelle 10	Fehlerbehebungsverzeichnis Pumpe	8.1
Tabelle 11	Konformitätserklärung	10

## 10 EG-Konformitätserklärung

<p><b>EG-Konformitätserklärung gemäß der Maschinenrichtlinie, Anhang II A</b></p> <p>Wir, VERDER Ltd., Unit 3 California Drive, Castleford erklären hiermit, dass die folgende Maschine die relevanten, nachstehend aufgeführten EG-Richtlinien erfüllt.</p> <p>Bezeichnung <b>Dura 45</b></p> <p>EG-Richtlinien:</p> <ul style="list-style-type: none"> <li>• Maschinenrichtlinie (2006/42/EG)</li> <li>• Niederspannungsrichtlinie (2014/35/EG)</li> <li>• RoHS-Richtlinie (2011/65/EU) und delegierte Richtlinie (EU) 2015/863</li> </ul> <p>Geltende harmonisierte Normen:</p> <ul style="list-style-type: none"> <li>• EN ISO 12100: 2010</li> </ul>		
<p><b>Hersteller</b></p>	<p>VERDER Ltd. Unit 3 California Drive Castleford WF10 5QH Großbritannien</p>	
<p><b>Datum: 01/10/2020</b></p>	<p><b>Unternehmensstempel / Unterschrift:</b></p>  <p><b>Anthony Beckwith</b> Leiter Entwicklung/Konstruktion</p>	<p><b>Unternehmensstempel / Unterschrift:</b></p>  <p><b>Paul Storr</b> Leiter Qualität</p>

Tabelle 11 Konformitätserklärung

## 11 Handelsmarken

VERDERFLEX® ist ein eingetragenes Handelsmarken von Verder International B.V. Ohne die vorherige schriftliche Zustimmung von Verder International B.V. wird keine Genehmigung zur Verwendung von Verder, Warenzeichen oder Handelsnamen, die in diesem Dokument enthalten sind, erteilt.

Tri-clamp® ist eine eingetragene Handelsmarken von Alfa Laval Corporate AB.

Hypalon® ist eine eingetragene Handelsmarken von RSCC Wire & Cable LLC.

## Anhang A - Dura 45


### 1 Technische Spezifikationen

#### 1.1 Pumpenspezifikationen

Größe	Wert
Max. Förderdruck	16 bar
Temperatur der gepumpten Flüssigkeit	<100 °C < 40 °C (ATEX)
Max. Pumpengeschwindigkeiten bei kontinuierlichem Betrieb	90 r/min 0 bar 80 r/min 5 bar 70 r/min 10 bar 40 r/min 16 bar
Abmessungen	*(Pumpendatenblatt herbeiziehen)

Tabelle 1 Pumpenspezifikationen

#### 1.2 Umgebungsbedingungen

 Betrieb unter anderen Umgebungsbedingungen würde die Genehmigung des Herstellers erfordern.


##### Betriebsbedingungen

- Umgebungstemperatur -5 °C bis +45 °C
- Relative Feuchte (nicht kondensierend) – langfristig ≤ 85 %
- Einrichtungshöhe über dem Meeresspiegel ≤ 1000 m

##### Lagerbedingungen

- Umgebungstemperatur +10 °C bis +50 °C
- Relative Feuchte (nicht kondensierend) – langfristig ≤ 85 %


#### 1.3 Anzugsdrehmomente

 Anzugsdrehmomente sollten gemäß der folgenden Werte erfolgen:

Position	Anzugsdrehmomentwerte (Nm)
Inspektionsfenster	3,4 Nm
Verbindungsflansch	65 Nm
Rotorbake	50 Nm
Lagergehäuse an Gehäuse	90 Nm
Getriebe an Lagergehäuse	65 Nm
Motor an Getriebegehäuse	65 Nm (90 Rahmengröße)
	90 Nm (+100 Rahmengröße)
Rahmen für Gehäuse	35 Nm
Vorderabdeckung	27 Nm
Montagehülse des Rotors	35 Nm
Dichtungsplatte	3,4 Nm

Tabelle 2 Anzugsdrehmomente

#### 1.4 Schutzmittel


 Verwenden Sie auf blankem Metall RUST-BAN 335 oder ähnliche Schutzmittel.

#### 1.5 Reinigungsmittel (nach dem Trennen des Schlauchs)

Reinigungsmittel
Wachslöser, Dieselparaffin, alkalische Reiniger, warmes Wasser

Tabelle 3 Reinigungsmittel

#### 1.6 Schmiermittel

 Für eine längere Schlauchlebensdauer werden die Schmiermittel VERDERLUBE oder VERDERSIL empfohlen.


Pumpentyp	Schmiermittelmenge
Dura 45	10* L

Tabelle 4 Schmierstoff

### HINWEIS

Das Pumpenschmiermittel wird bis zum untersten Schraubenloch am Inspektionsfenster befüllt.

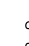
#### 1.7 Anzahl der erforderlichen Unterfütterungen

 Die Änderung der Pumpendrehzahl wirkt sich nicht auf die Anzahl der erforderlichen Unterfütterungen aus. Jede Unterfütterung hat eine Dicke von 0,5 mm.

Schlauchmaterial	0 Bar	6 Bar	10 Bar	16 Bar
EPDM	3	5	8	8
NR	3	4	7	9
NBR	3	4	8	Entfällt
CSM	4	5	8	10
NBRF	8	8	Entfällt	Entfällt

Tabelle 5 Anzahl der erforderlichen Unterfütterungen

#### 1.8 Rotoreinstellungsabstände

 Der Rotor wird ab Werk ausgerichtet, aber zur Wartungs- oder Montagezwecken aus dem Flattpack sollten die Einstellungsabstände des Rotors bekannt sein.

Pumpentyp	Rotoreinstellungsabstände
Dura 45	3mm vom Vordergehäuse bis zur Vorderseite der Rotorenbake

Tabelle 6 Rotoreinstellungsabstände